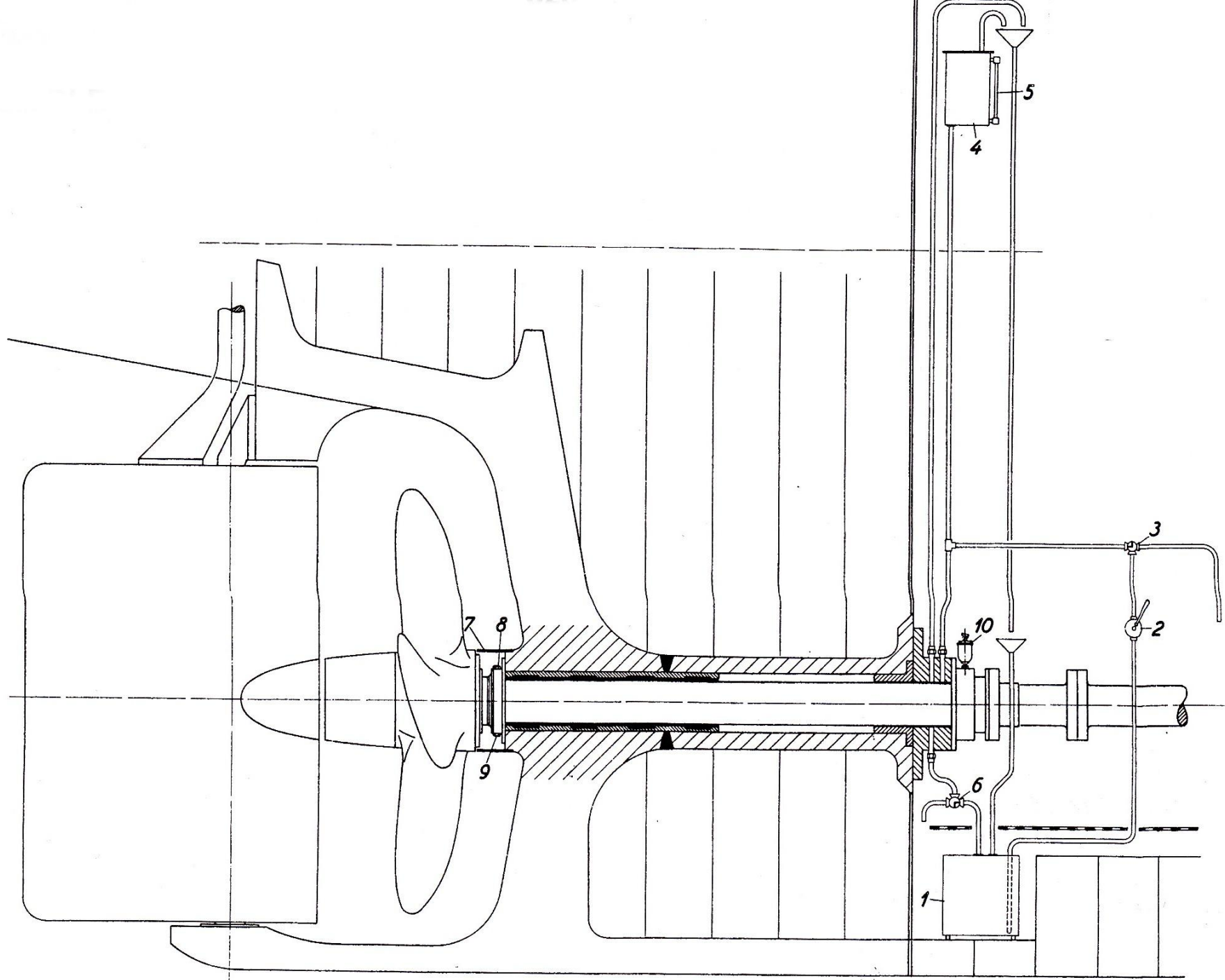
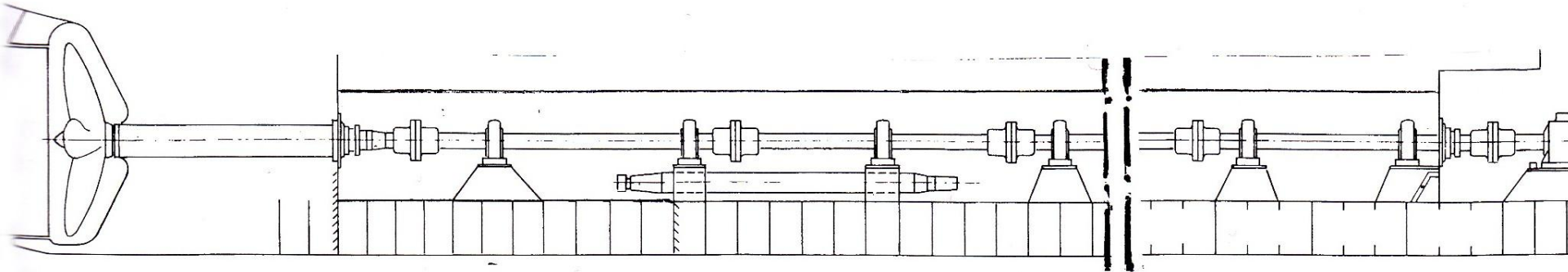


Hluti 5 hefst á bls. 170



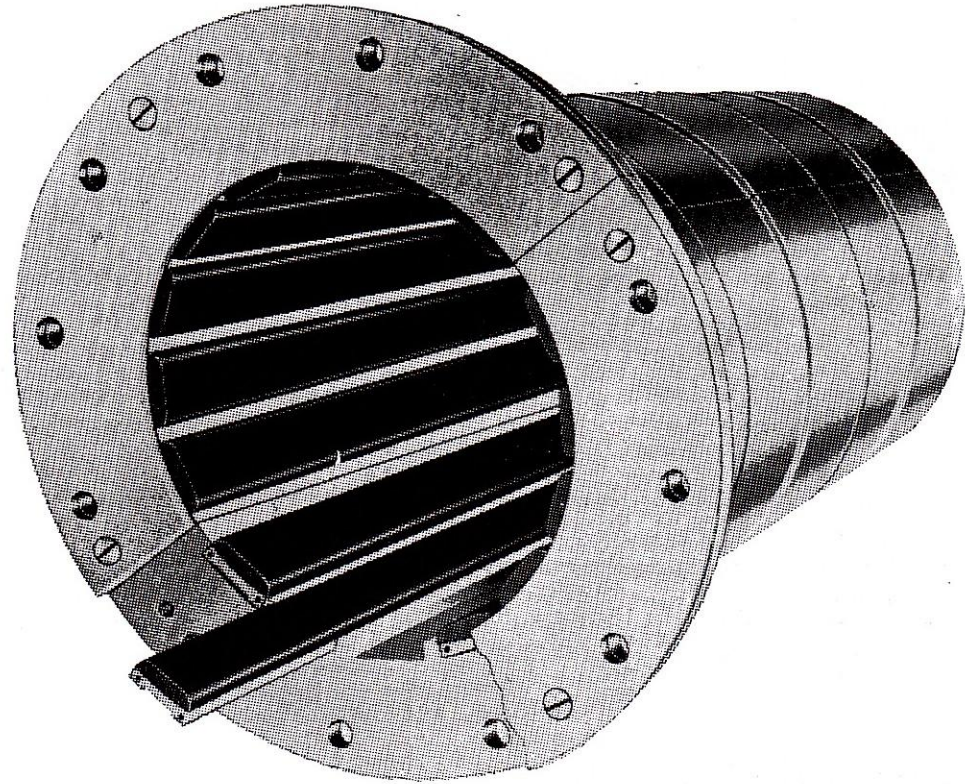


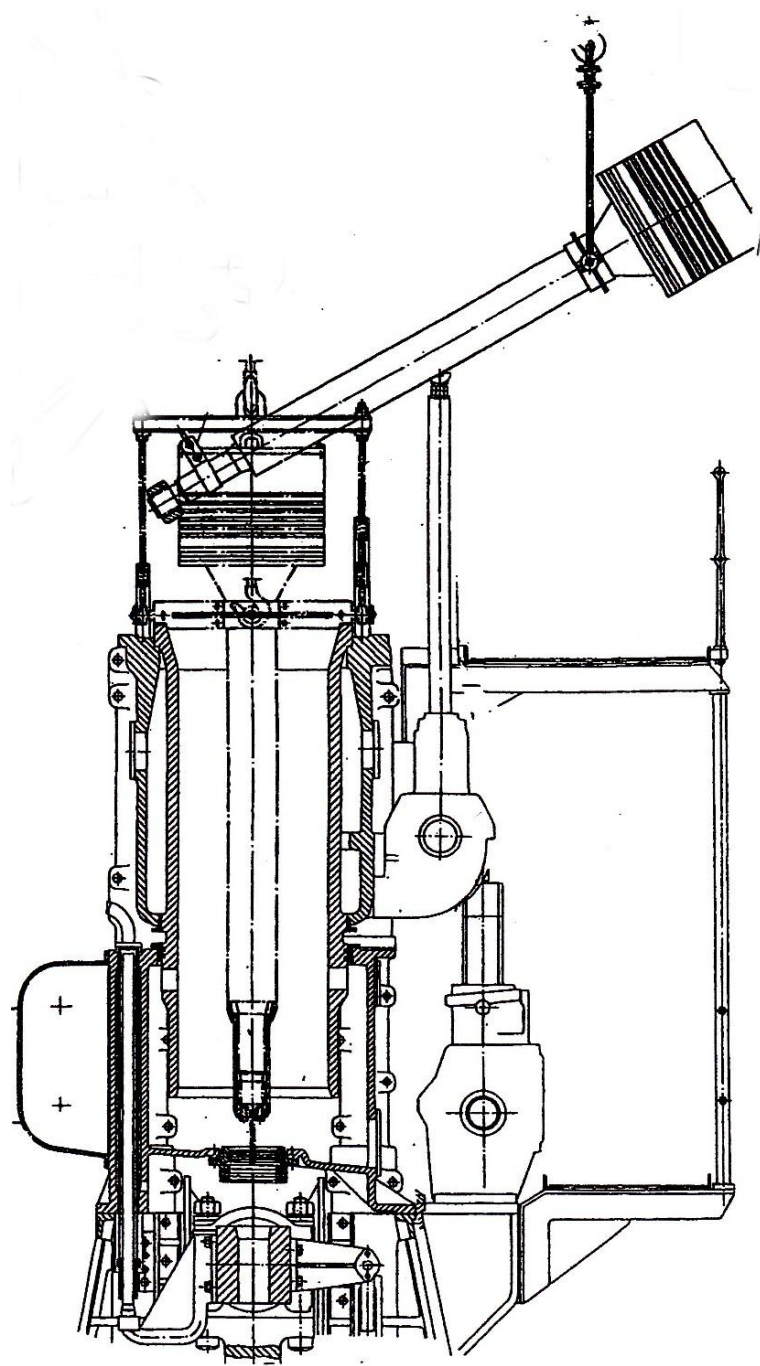
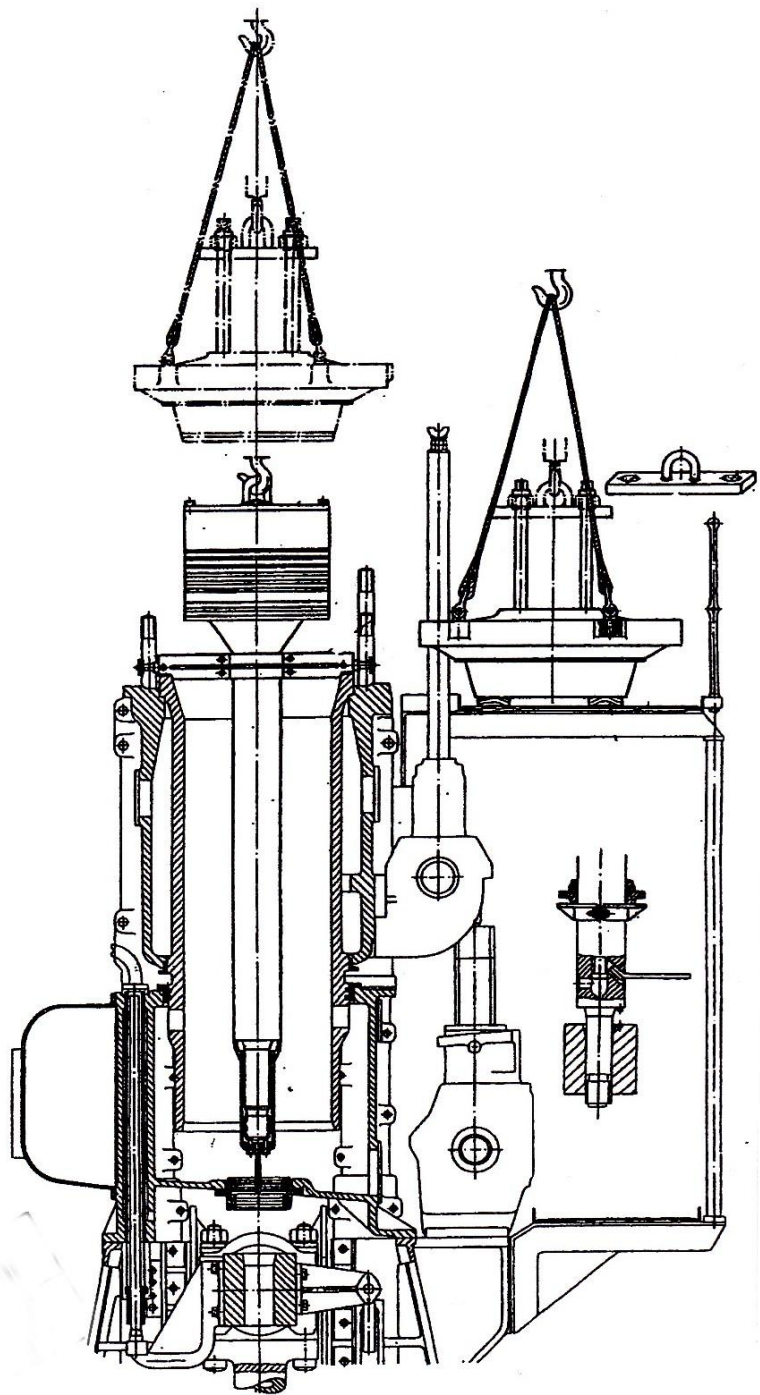
Skrúfuásinn er oft langur og þá þrýstilega aftast til þess að taka við átaki skrúfunnar

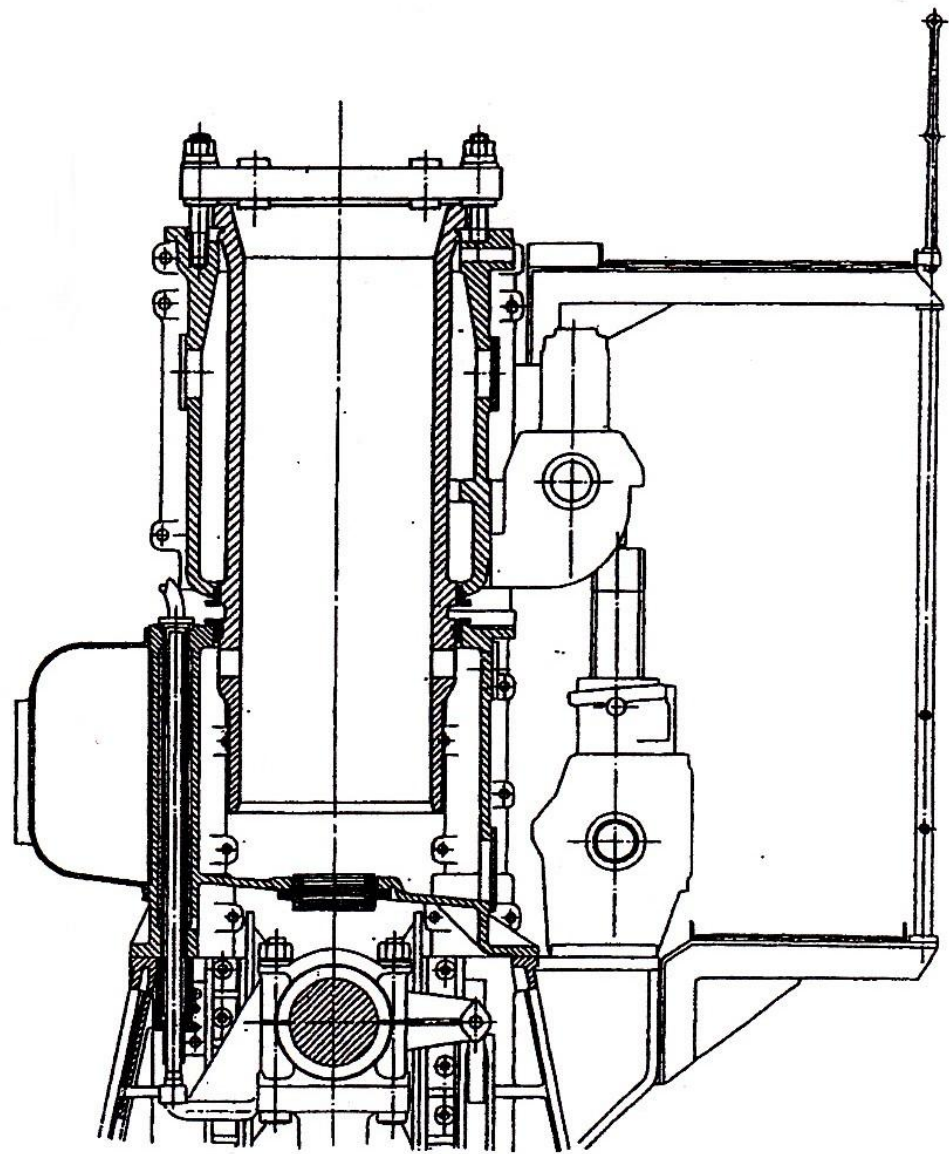
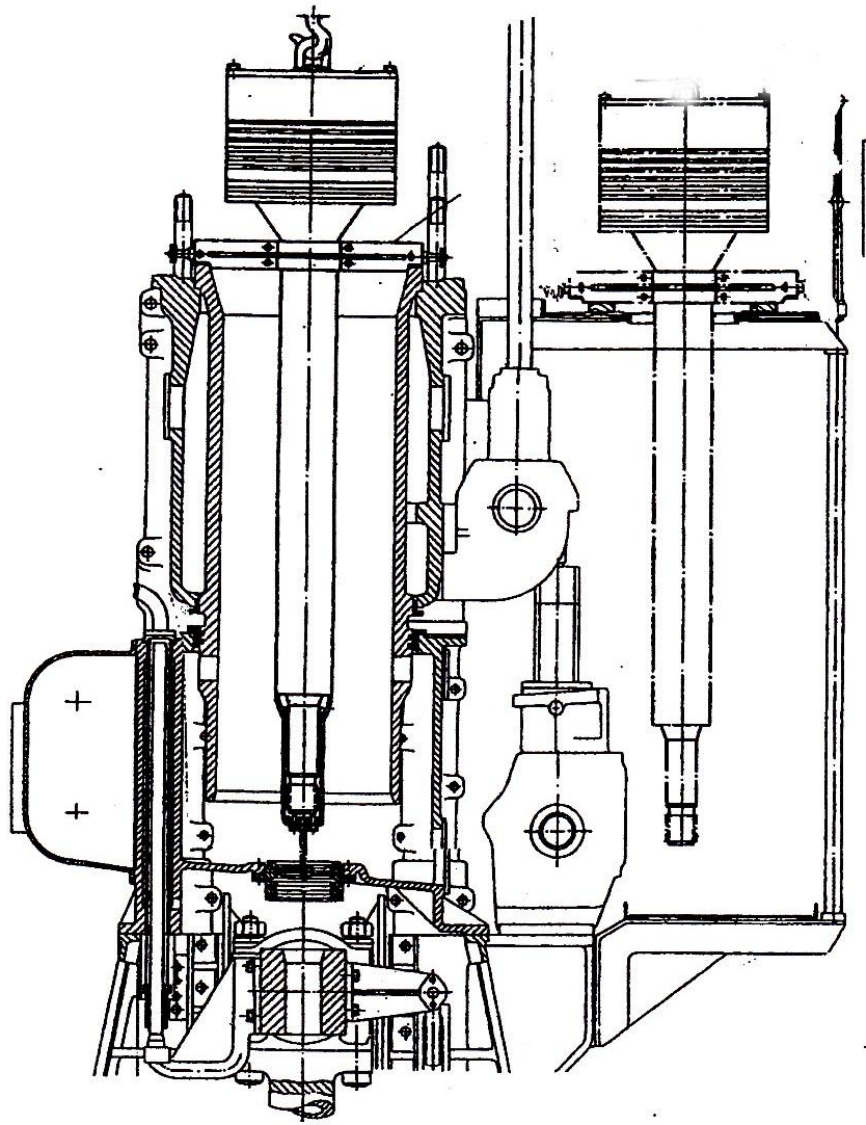


- Skutlega fóðruð með pokkenholt við.
- Í minni skipum er oft gúmmí í staðinn fyrir við
- Smurt er með sjó

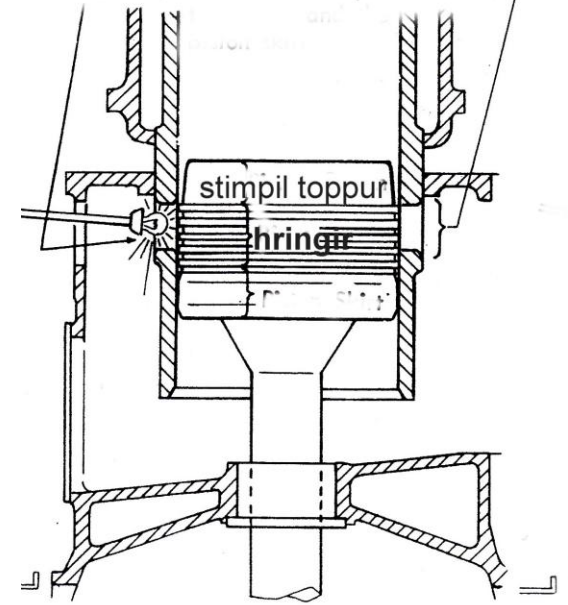
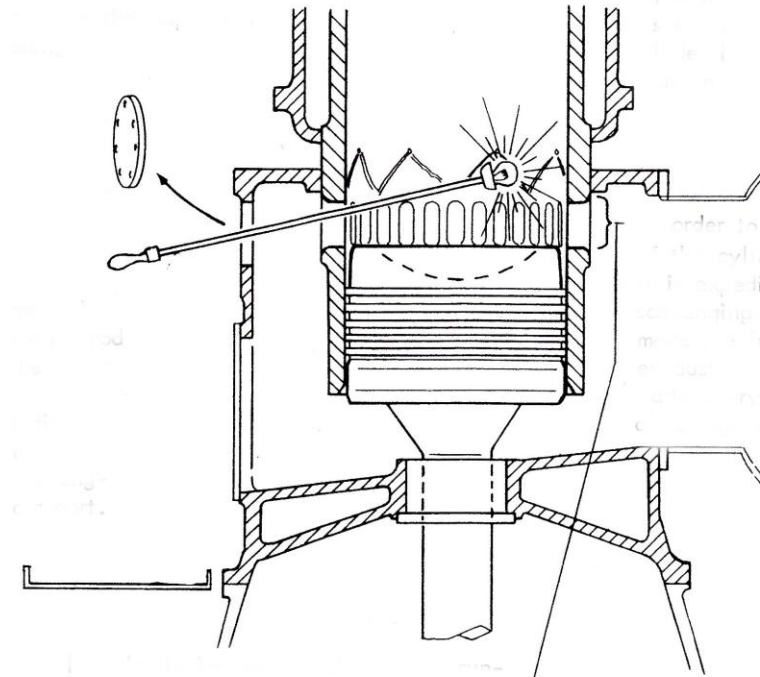
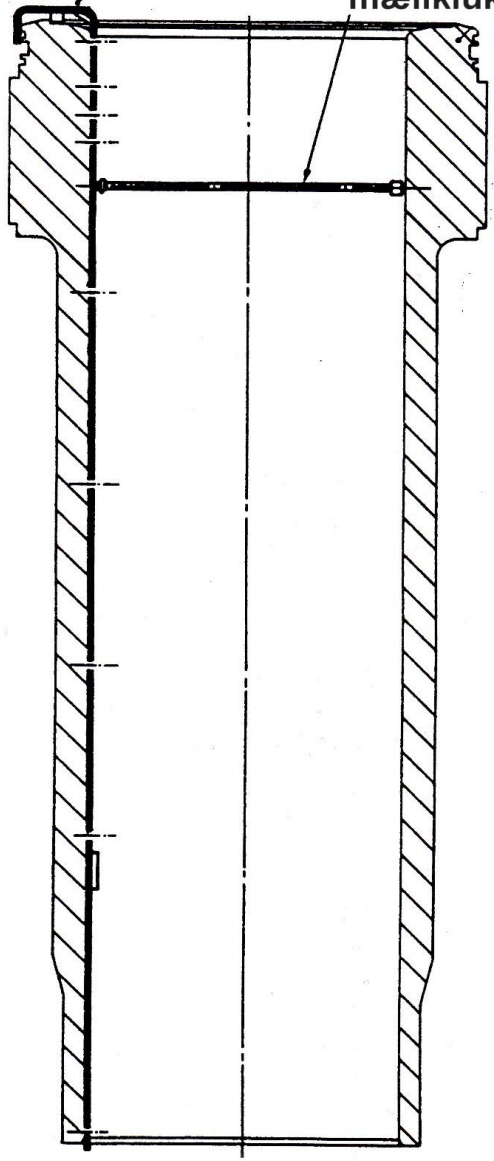
Sjá bls. 159 Vélar og Vélbúnaður 1

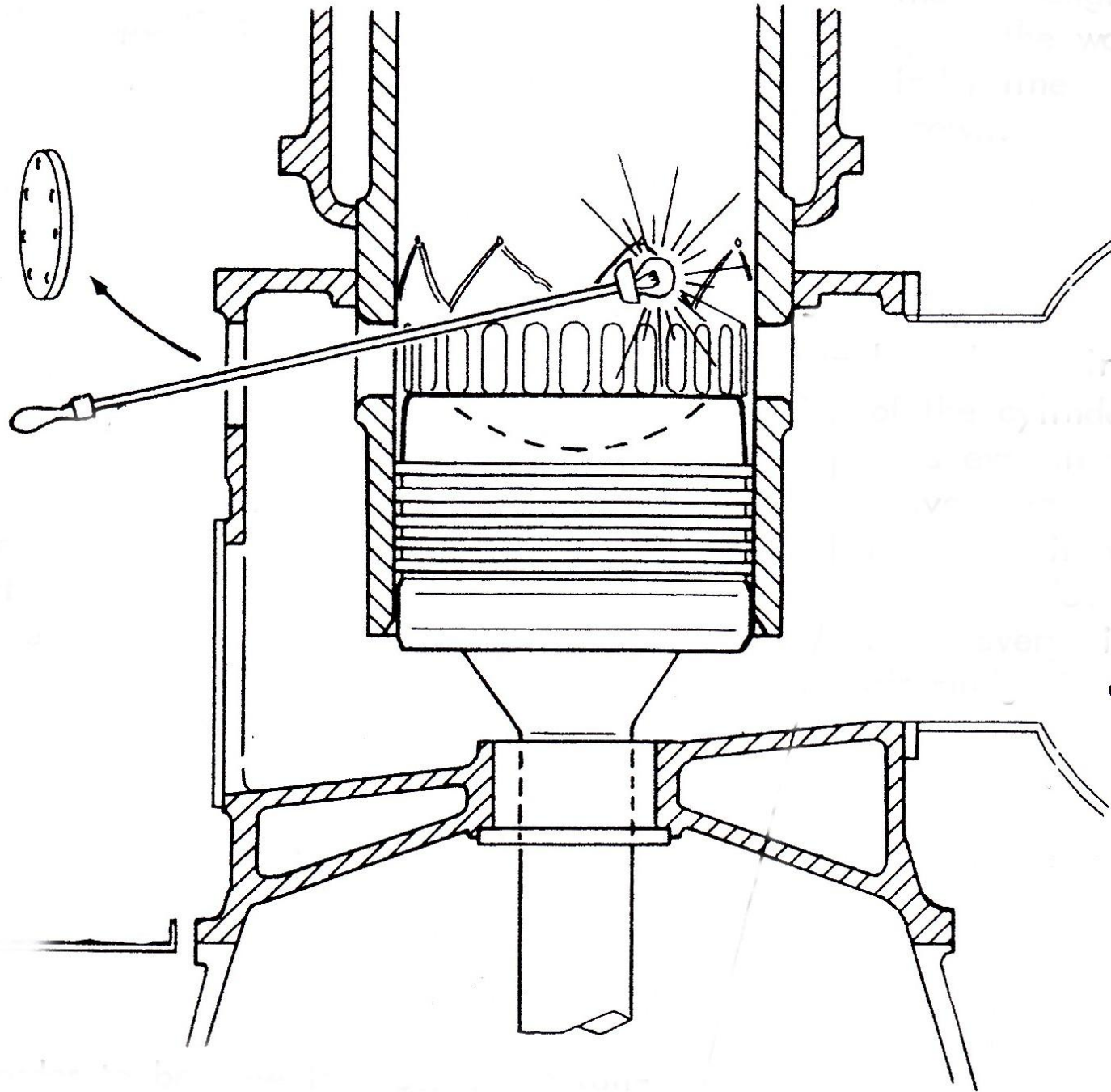


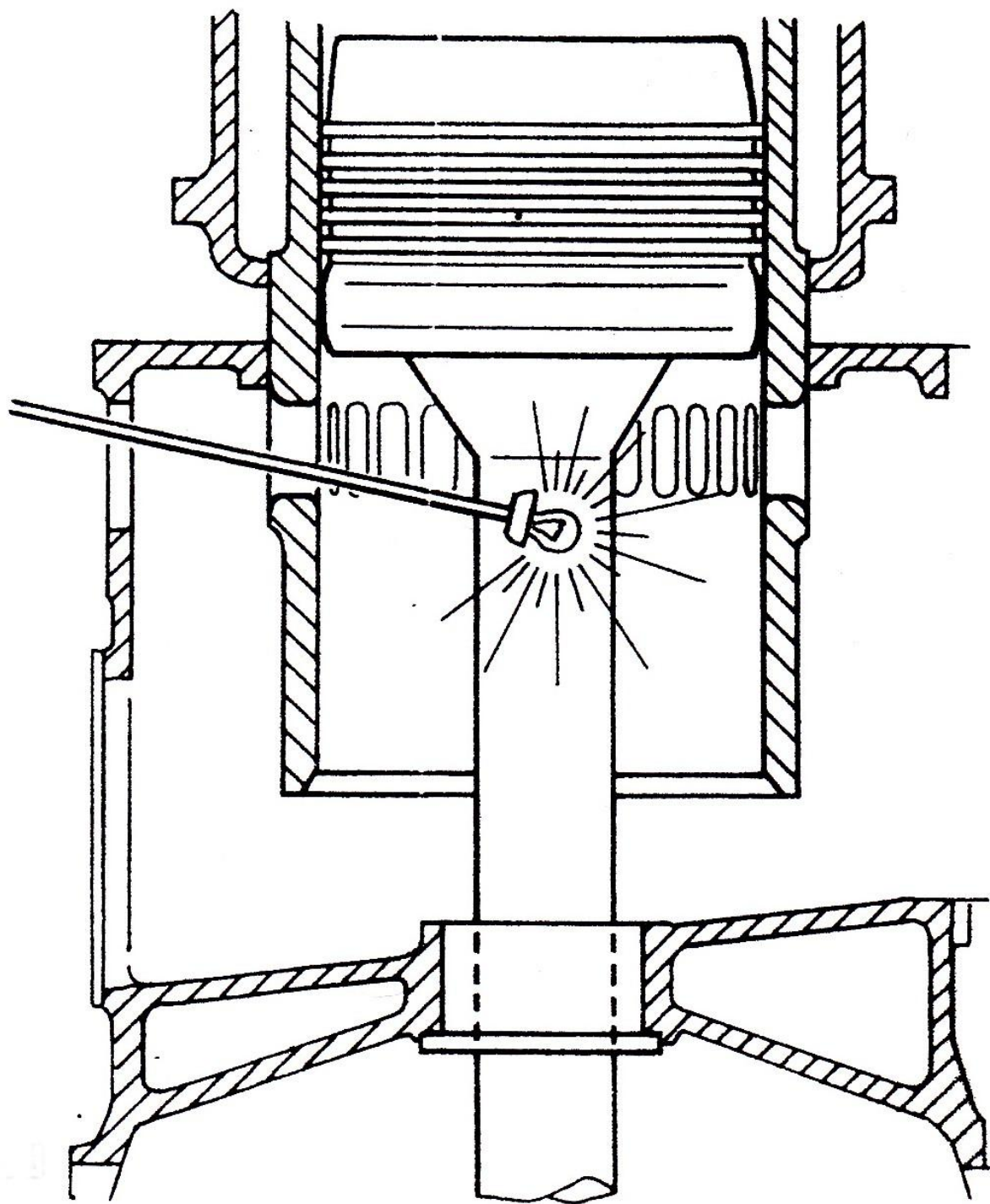




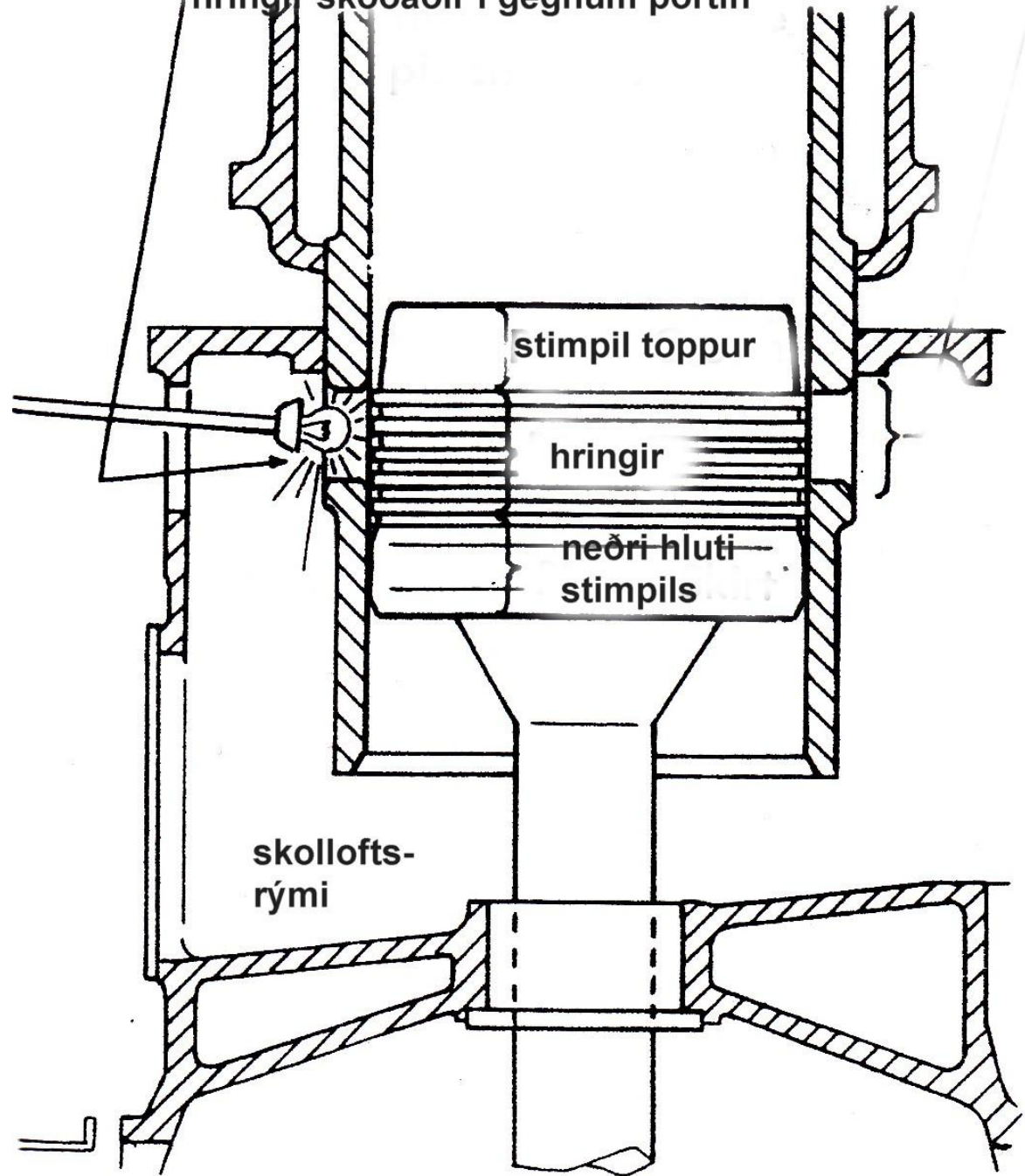
flatjárn með götum
til þess að afmarka
mælistaði micromælir
mæliklukka





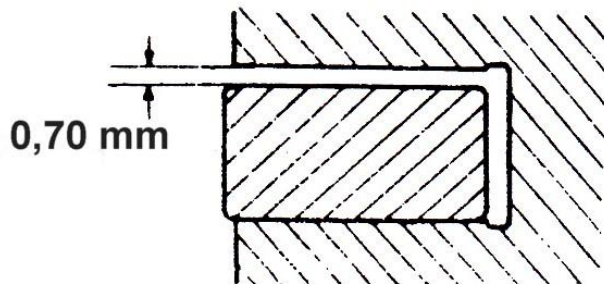


hringir skoðaðir í gegnum portin

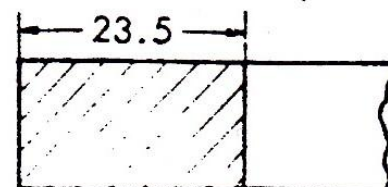
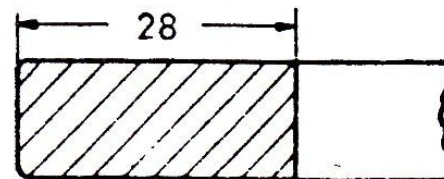
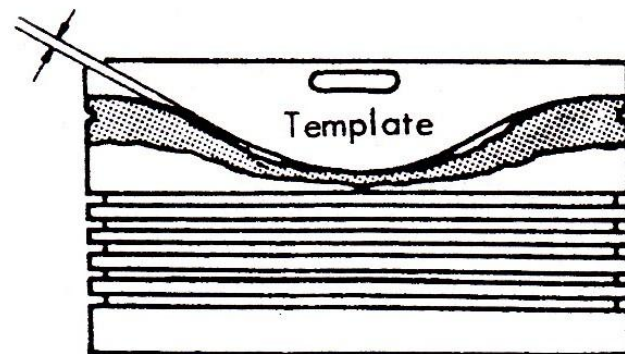
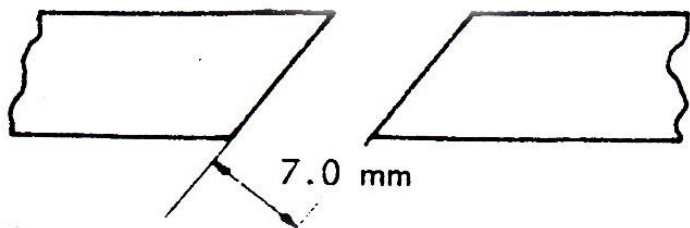
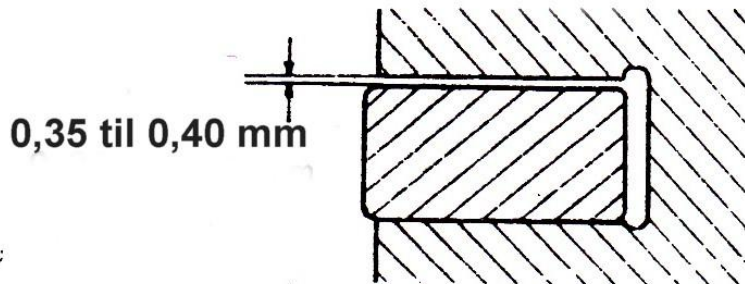


d4 hringjaspor

hámarksbil á milli íá nýjum hring og slitnu spori

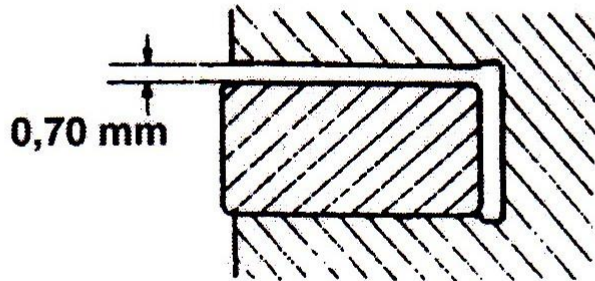


hámarksbil á milli á nýjum hring og nýju eða uppgerðu spori

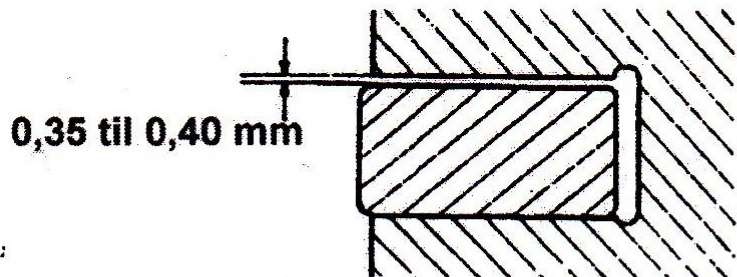


d4 hringjaspor

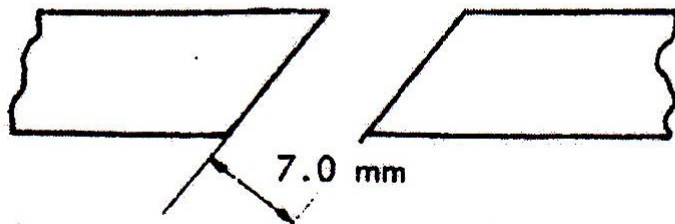
hámarksbil á milli íá nýjum hring og slitnu spori



hámarksbil á milli á nýjum hring og nýju eða uppgerðu spori

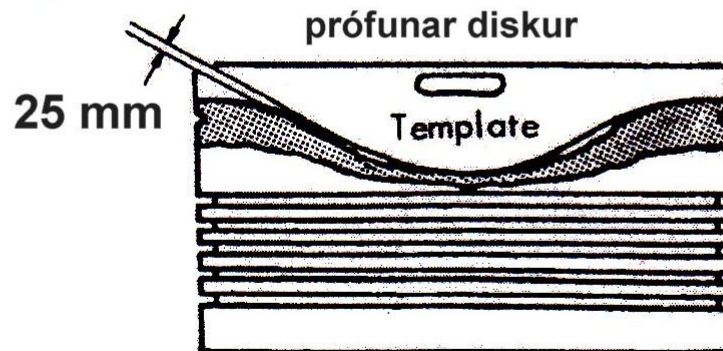


d2 hámarks gap á hring

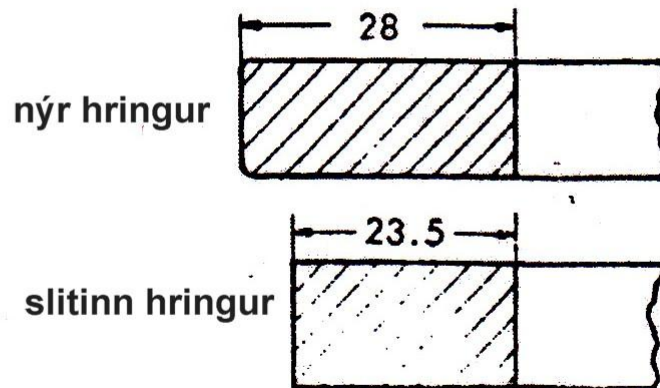


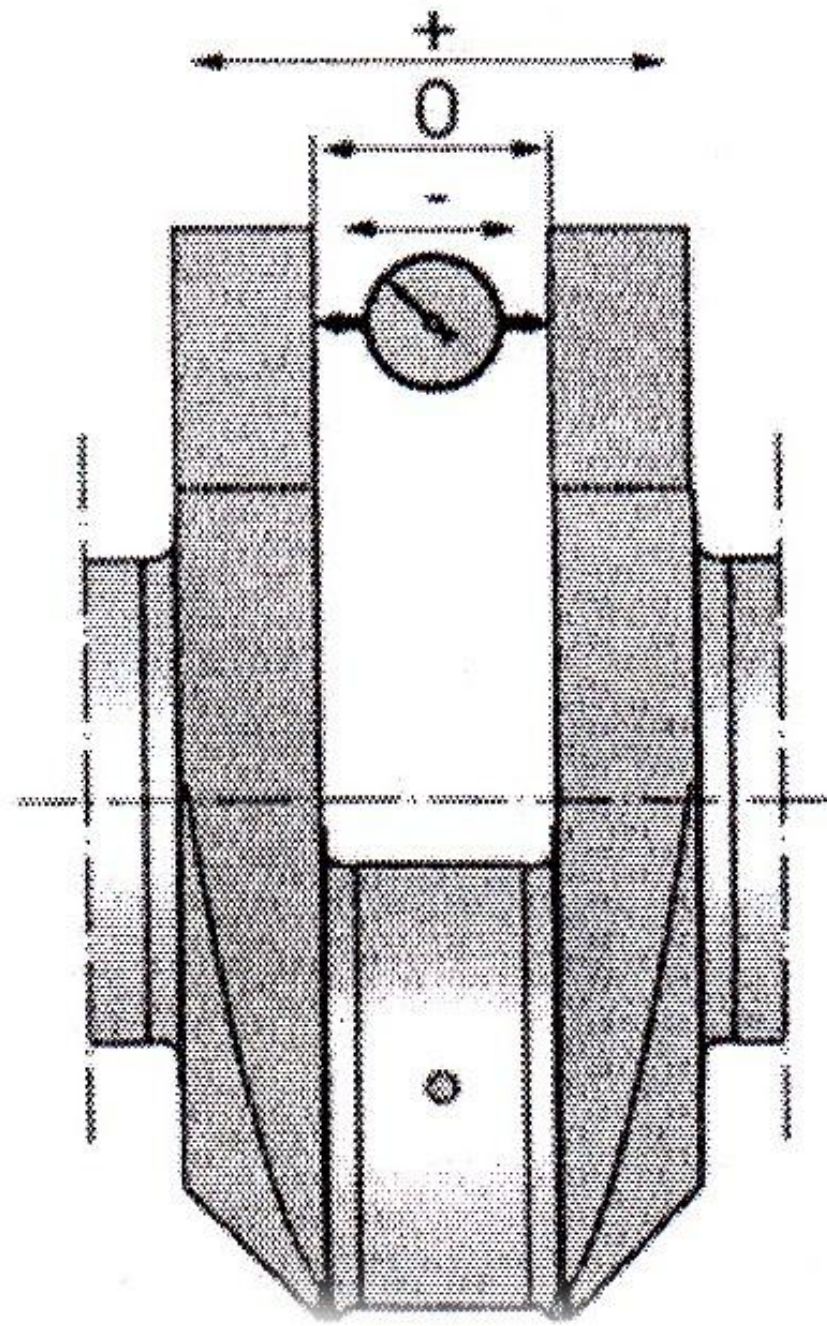
miðað við nýja slíf

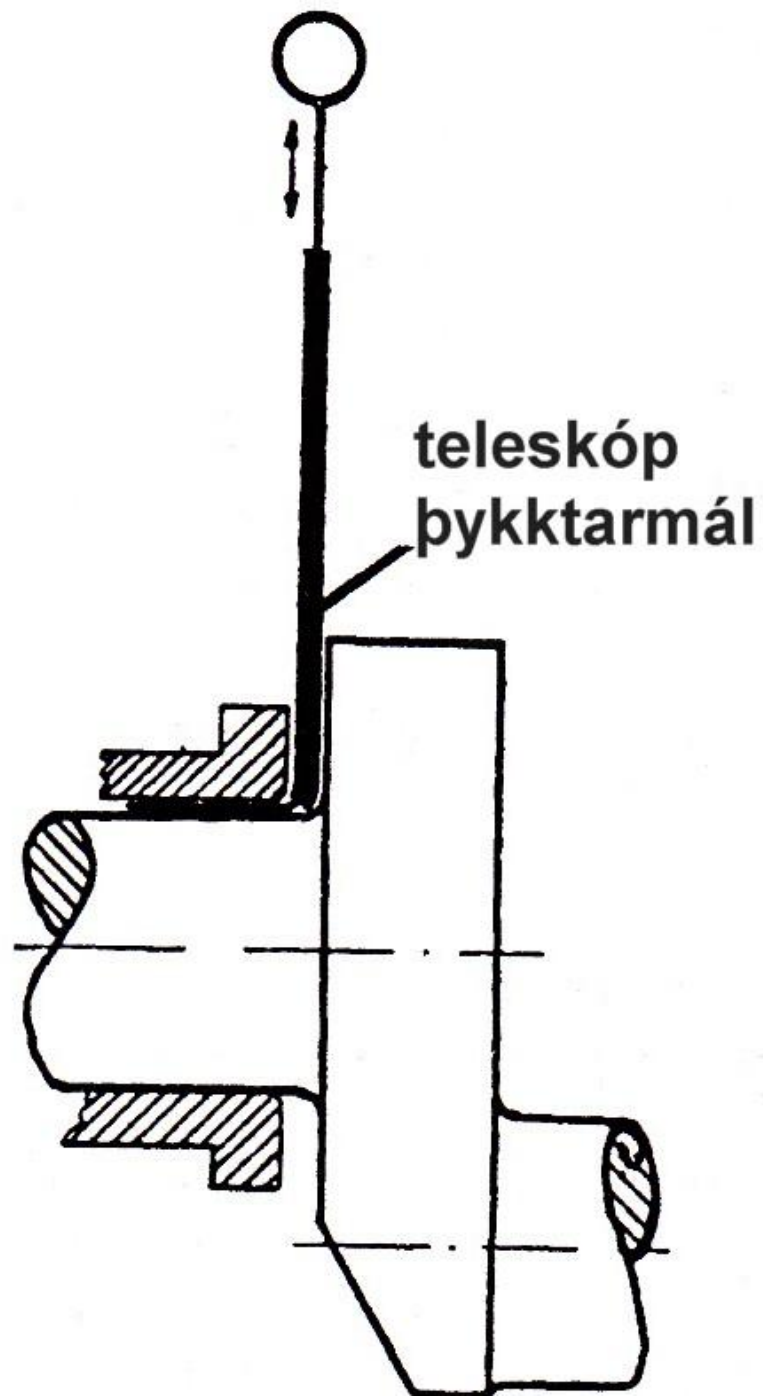
d3 hámark sem brennur af stimpli

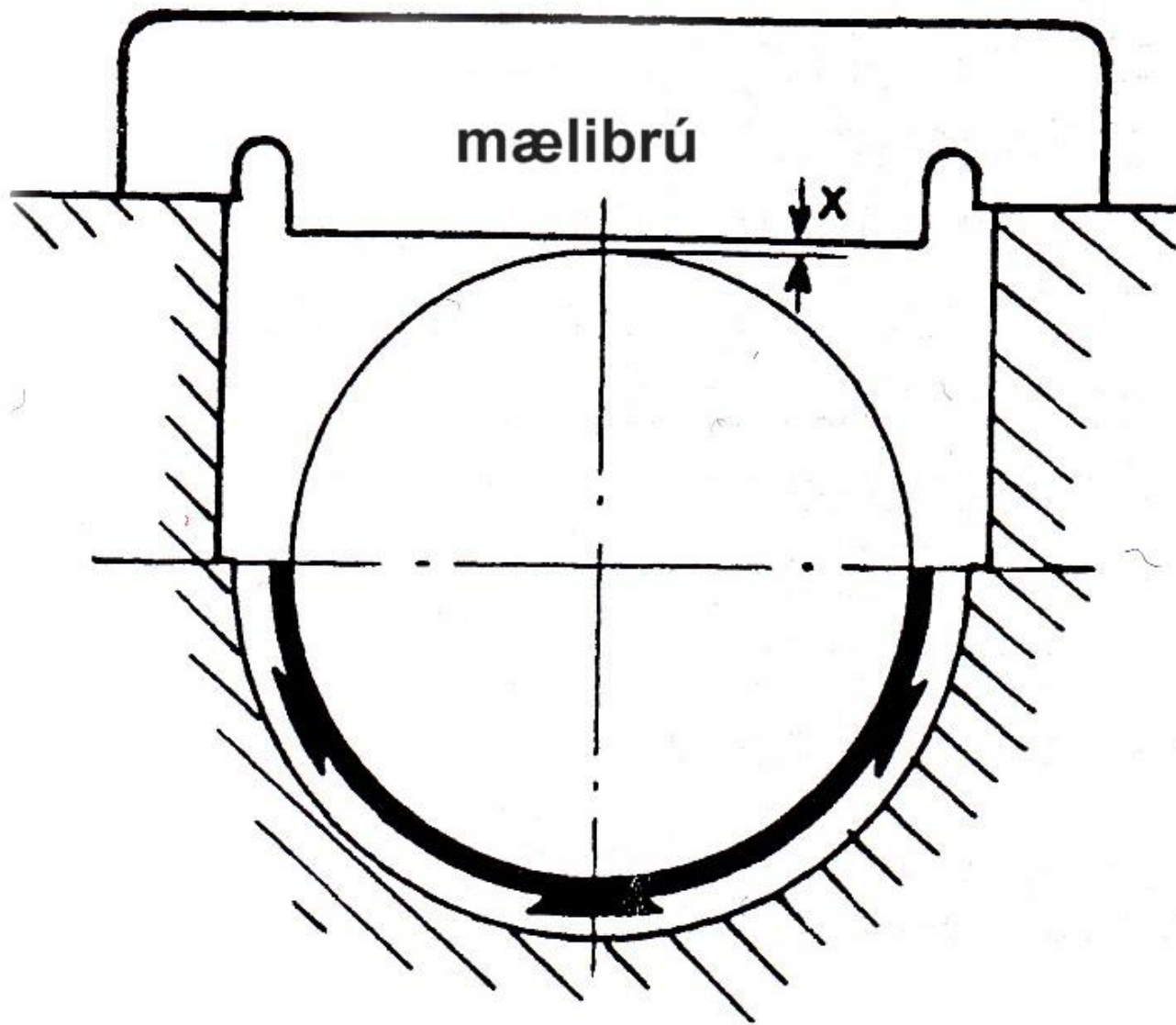


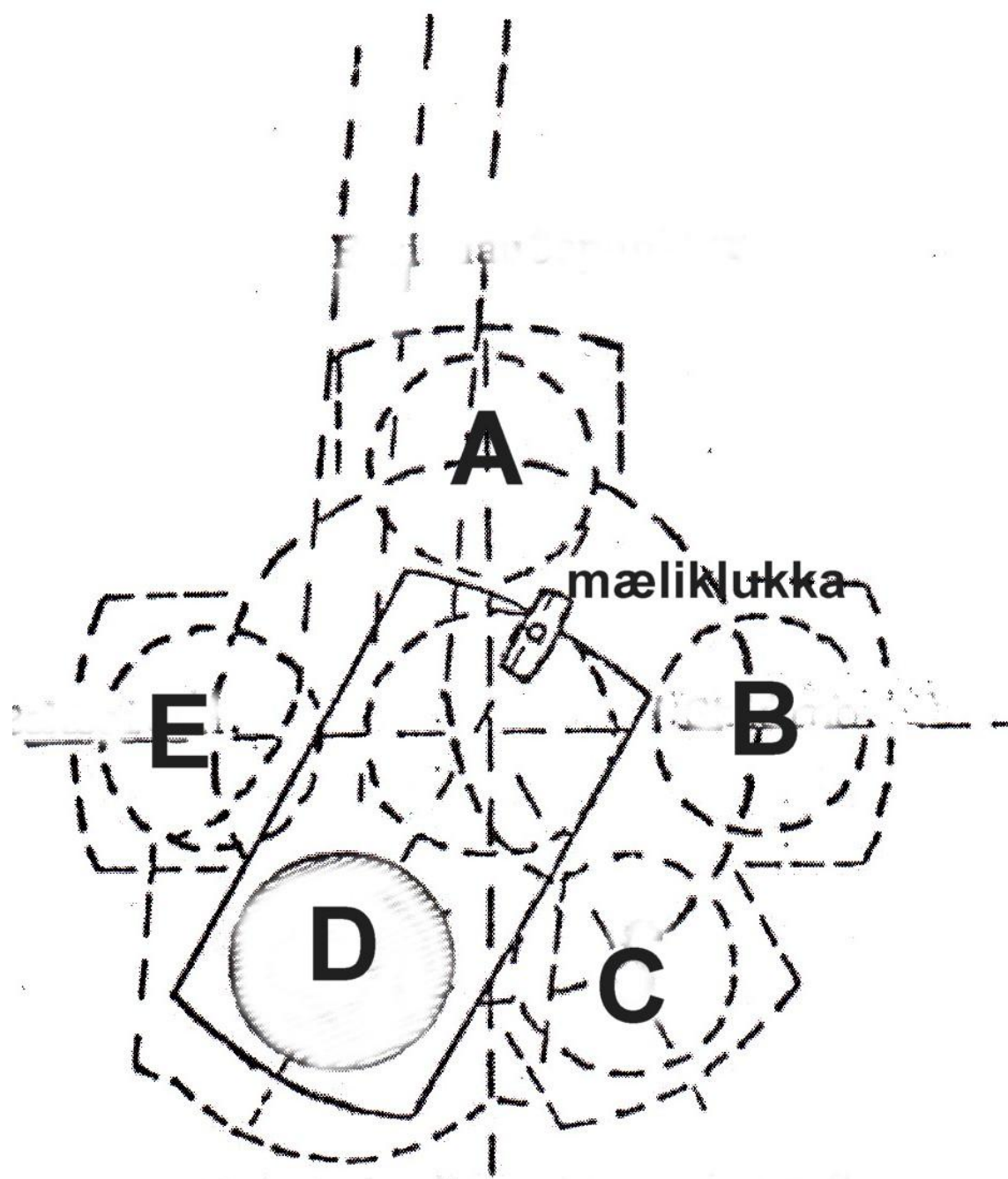
d1 lágmarks þvermál hnings 23,5 mm











Hluti 5 endar á bls. 177

þegar klukkumæli er komið fyrir skal ekki núllstillta. Setja skal tölu inn t.d. 20 Mælikvarði: 1 /1000	Rétt	Athugið að bókstafur sýnir staðsetningu						
	20	sveifarvalar eða sveifarlegu.						
	21	Ekki snúa mæliklukkku eftir að mæli er komið						
	22	fyrir, nota skal spegil.						
Staða sveifaráss	1	2	3	4	5	6	7	8
efri dástaða A								
þvert á stjórnborða B								
ca. neðri dástaða C								
ca. neðri dástaða D								
þvert á bakborða E								
Vél ?	hver mælir ?	dagsetning		hiti °C	skipið	hlaðið	tómt	
Gerð:								