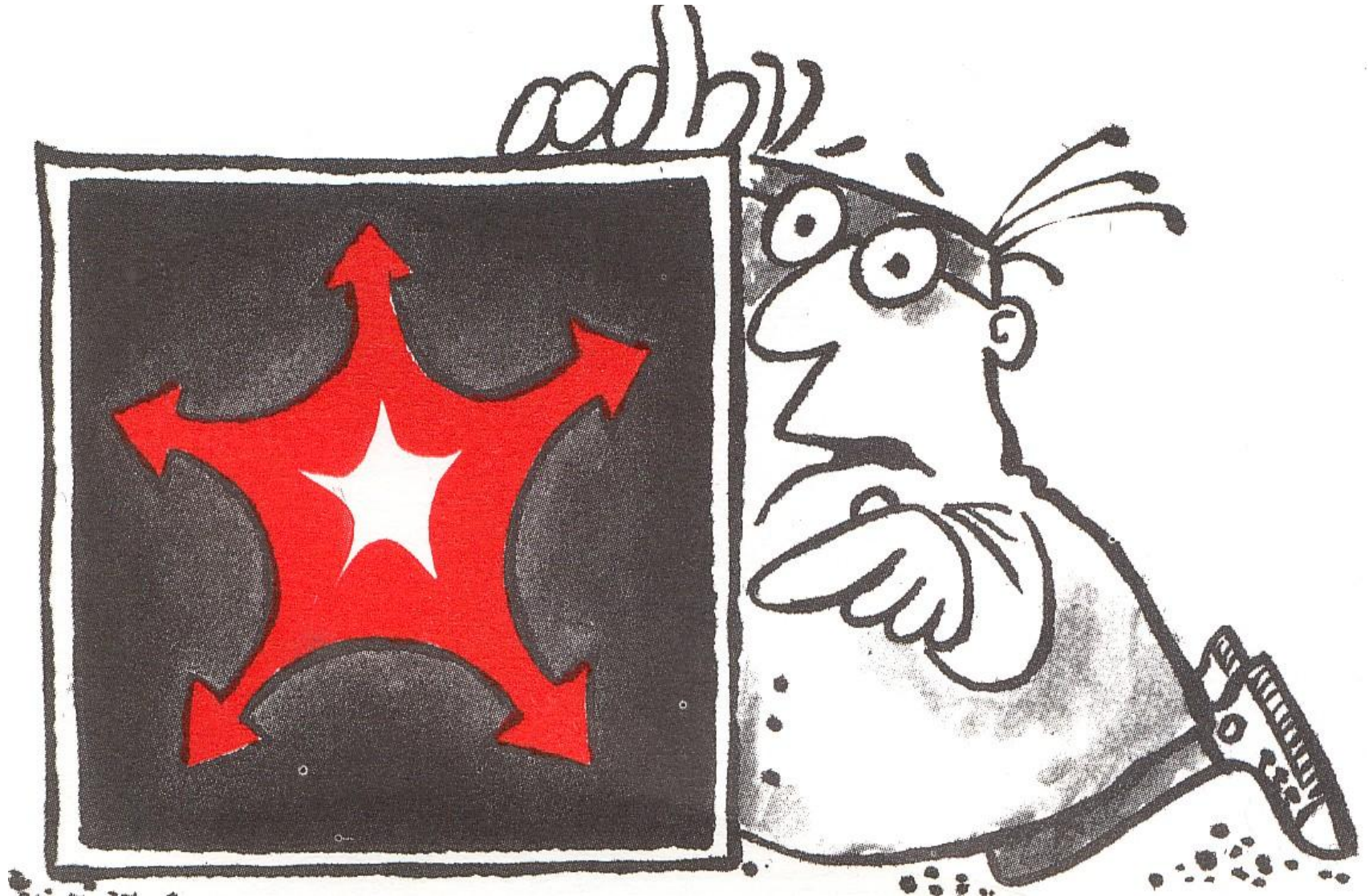
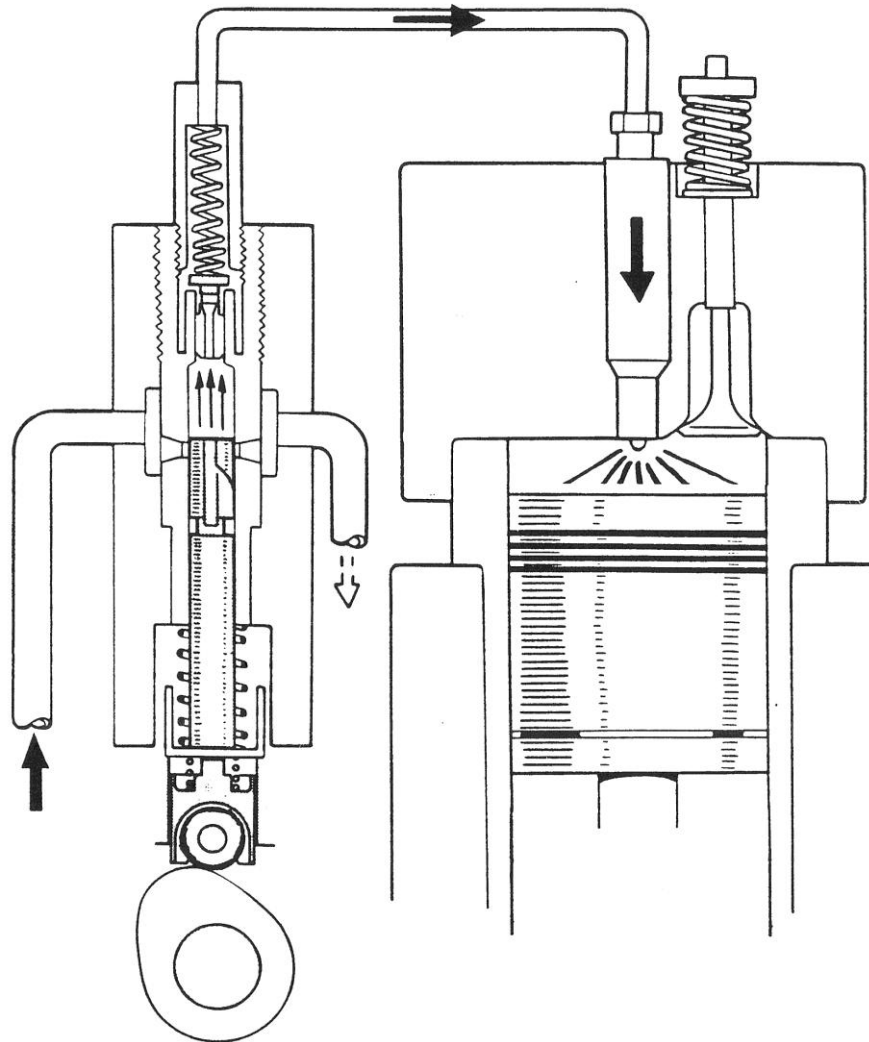
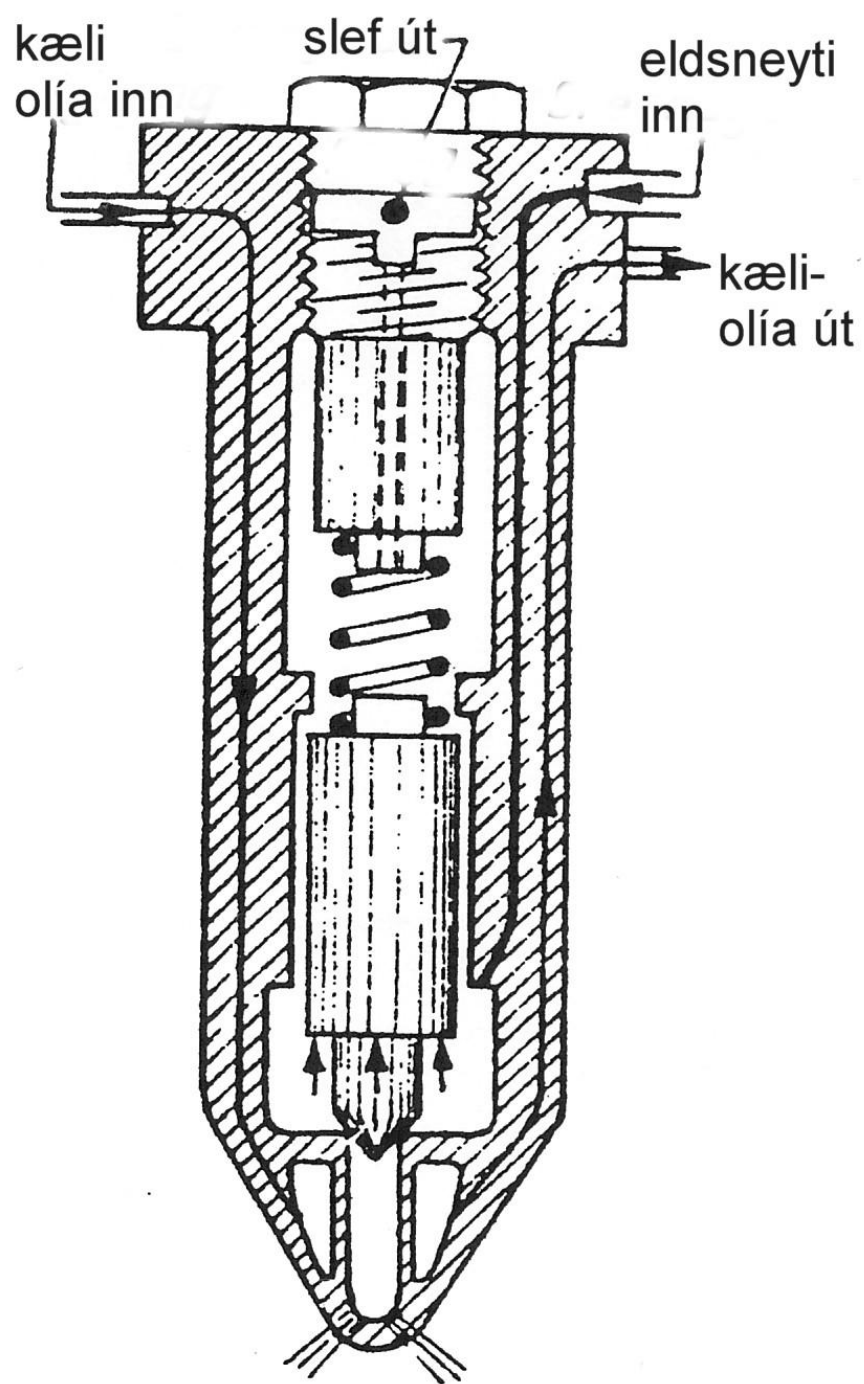


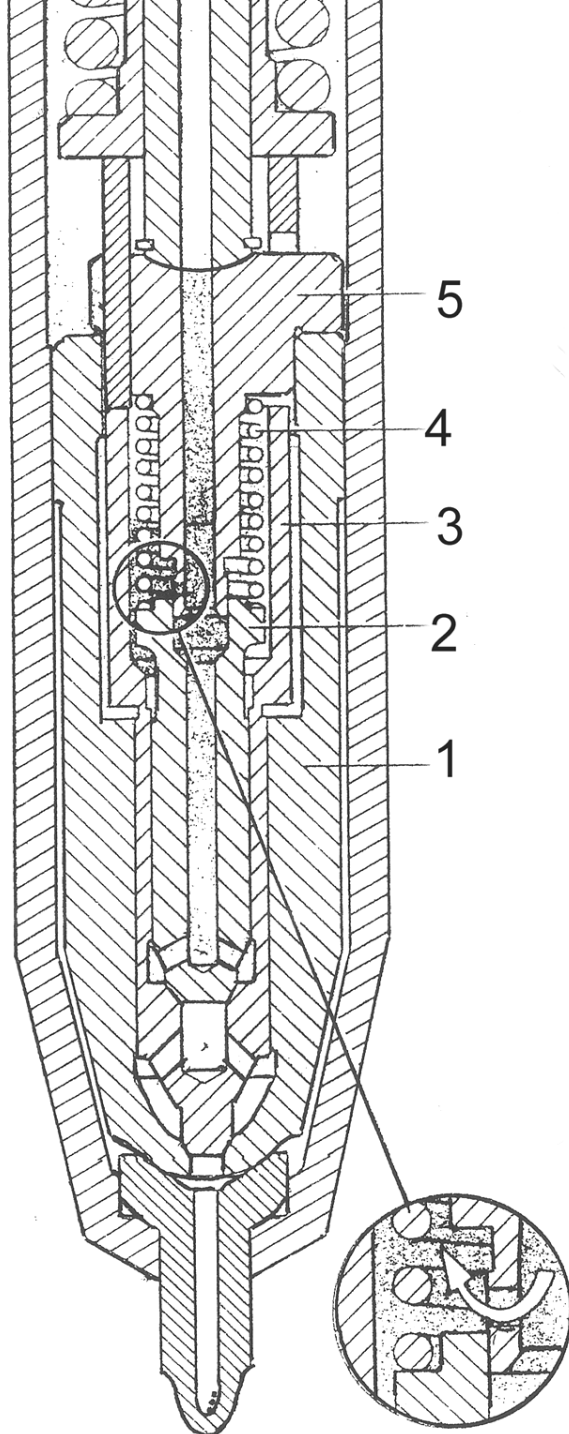
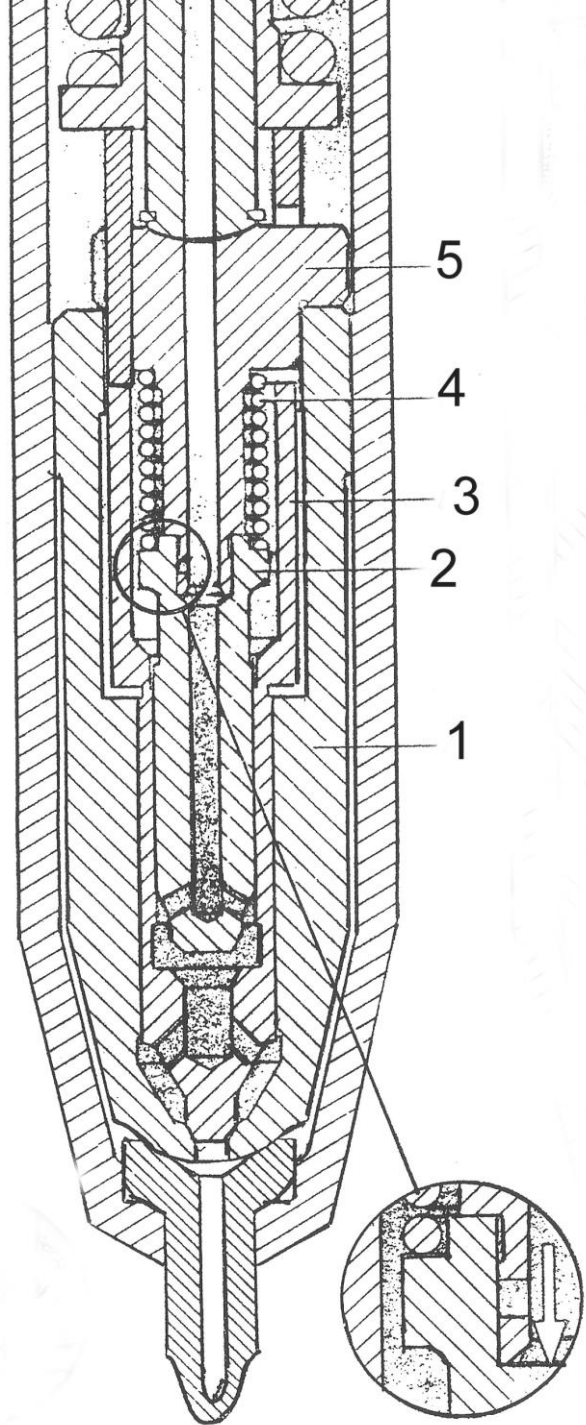
Hluti 4 hefst á bls 121

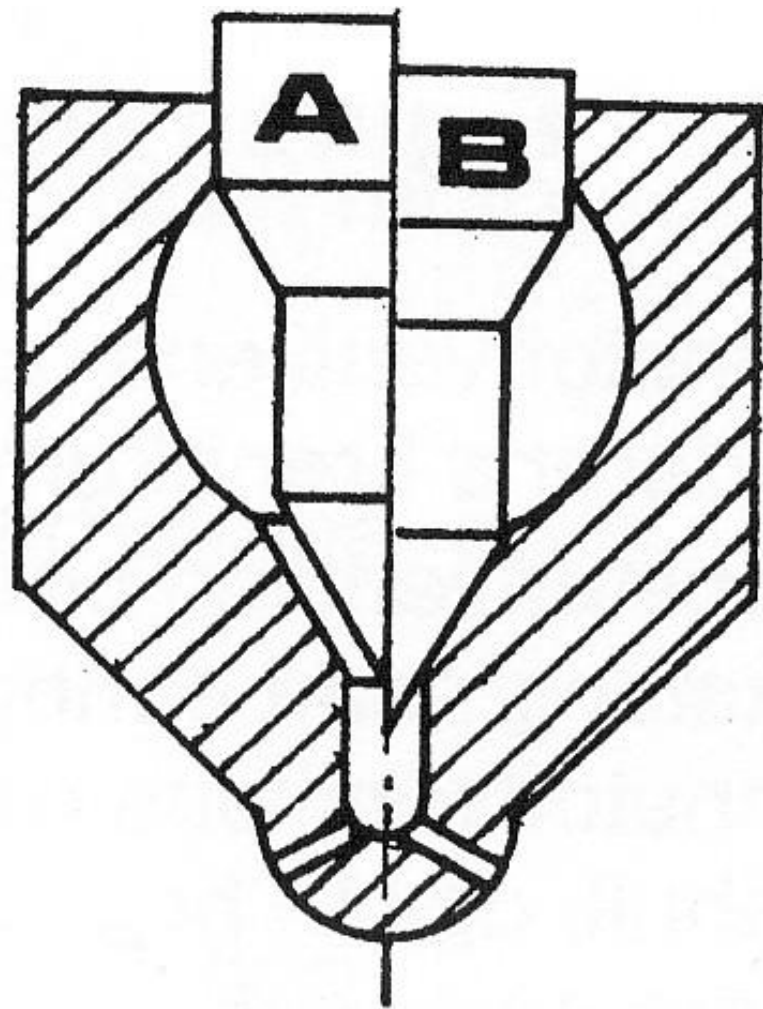
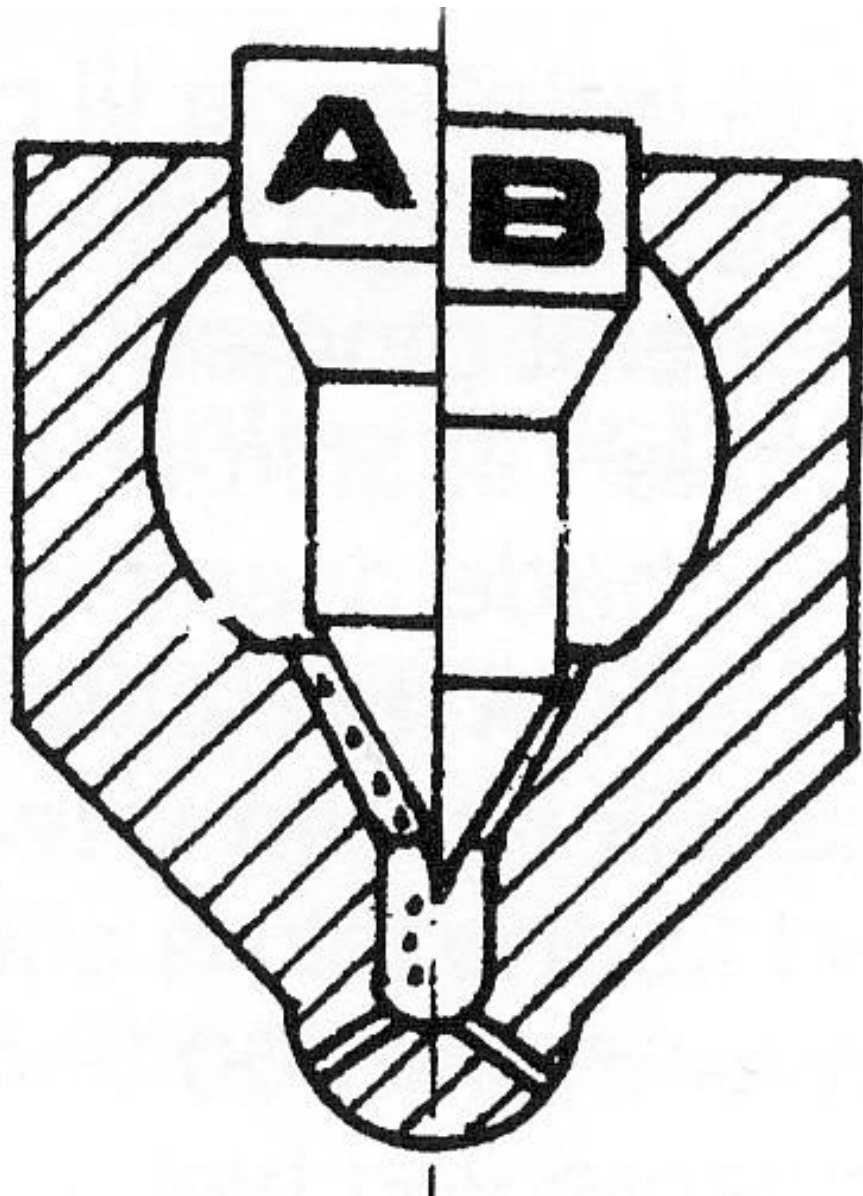


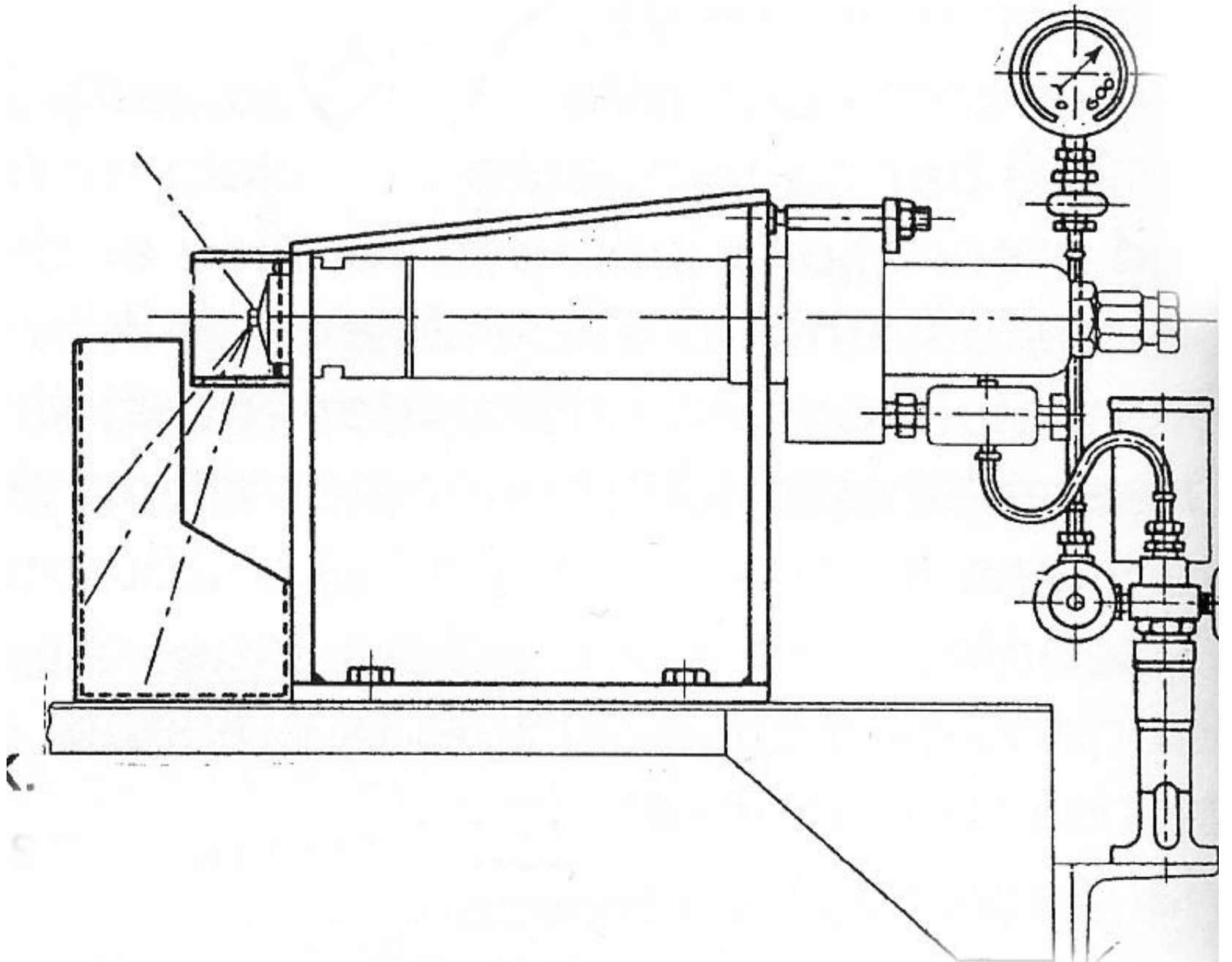
Eldneytisdælar og spíssar

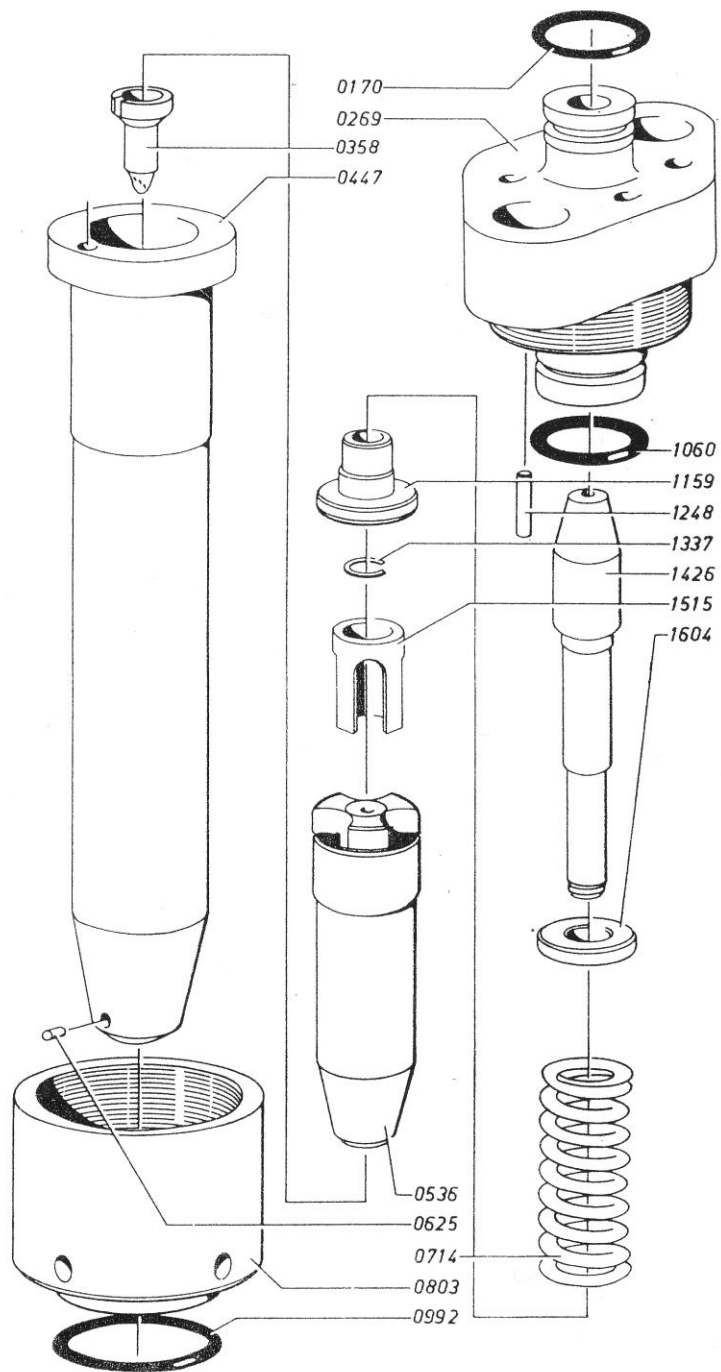
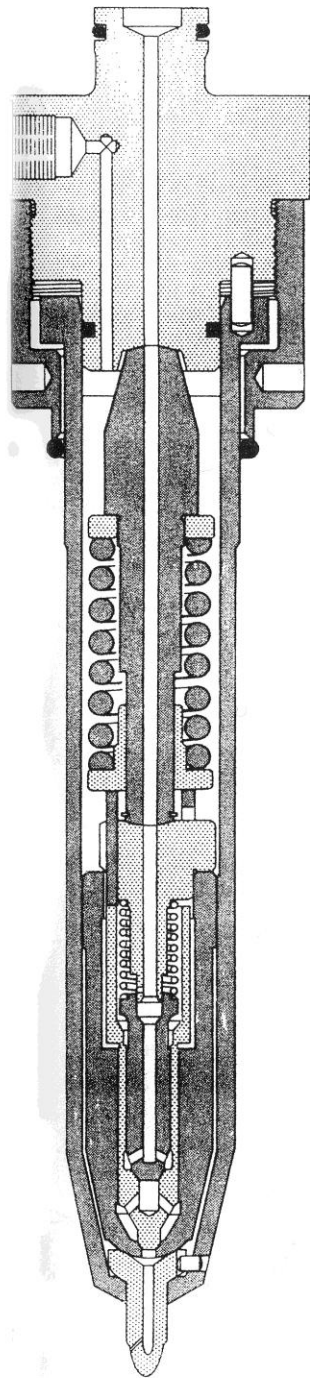




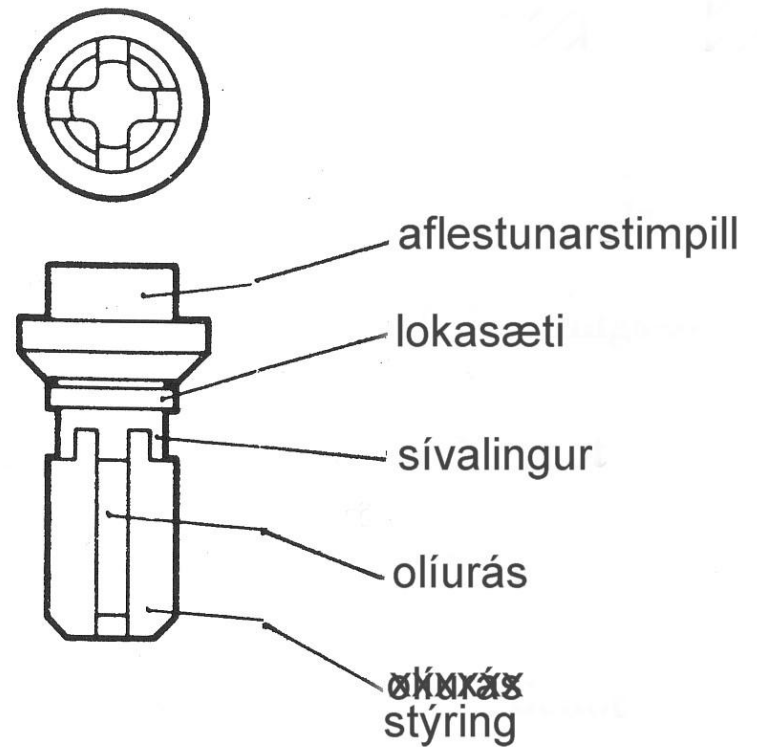
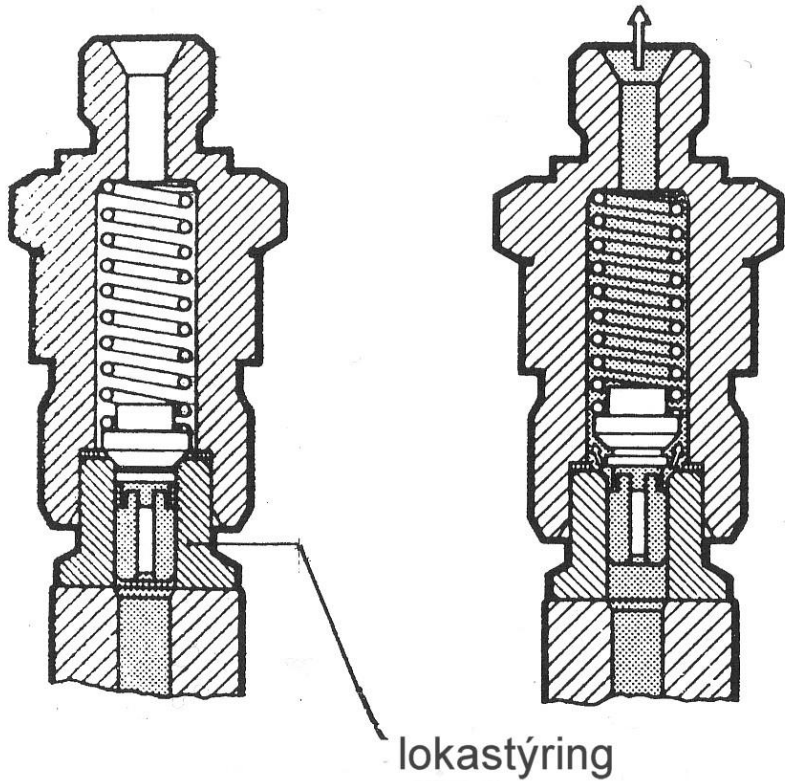


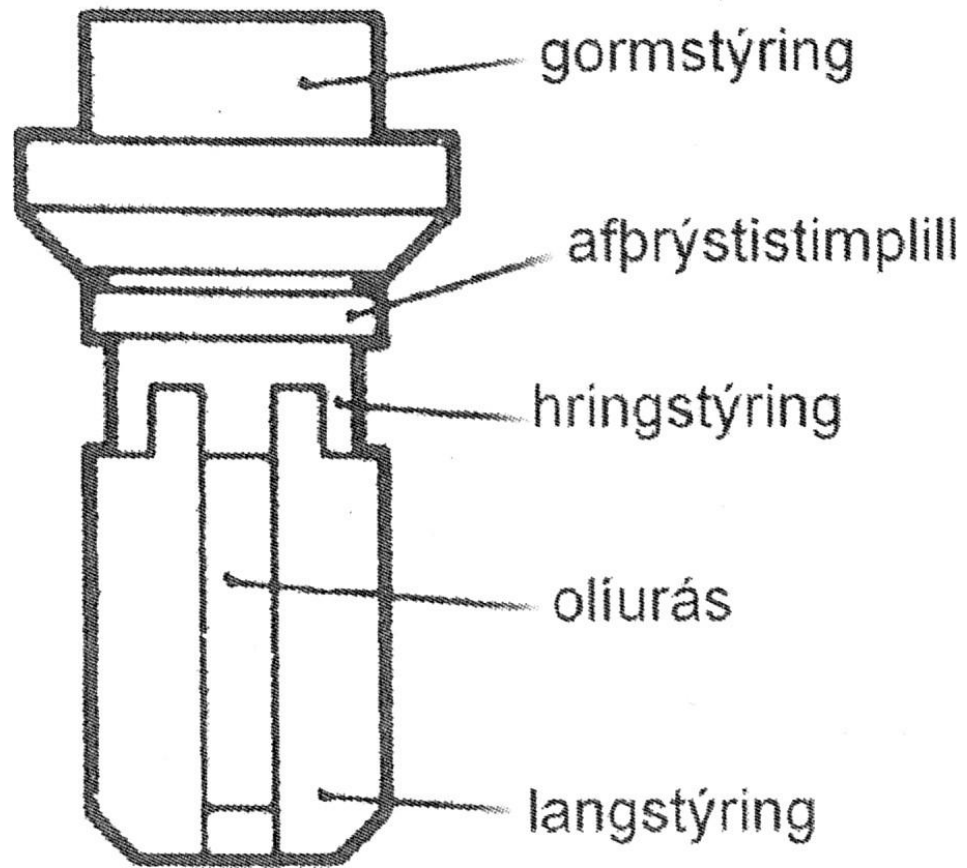
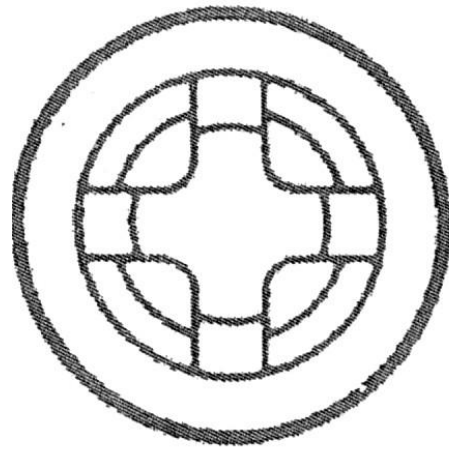


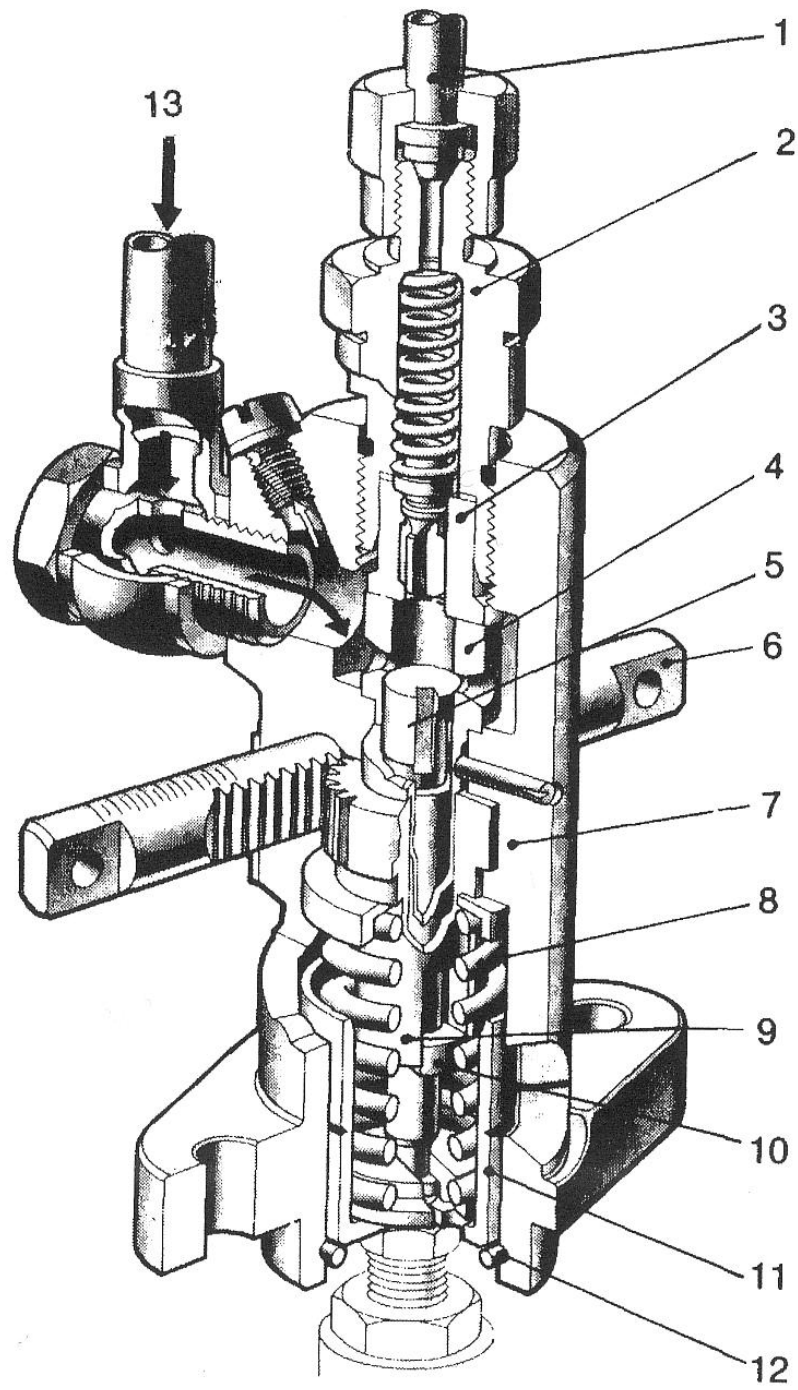


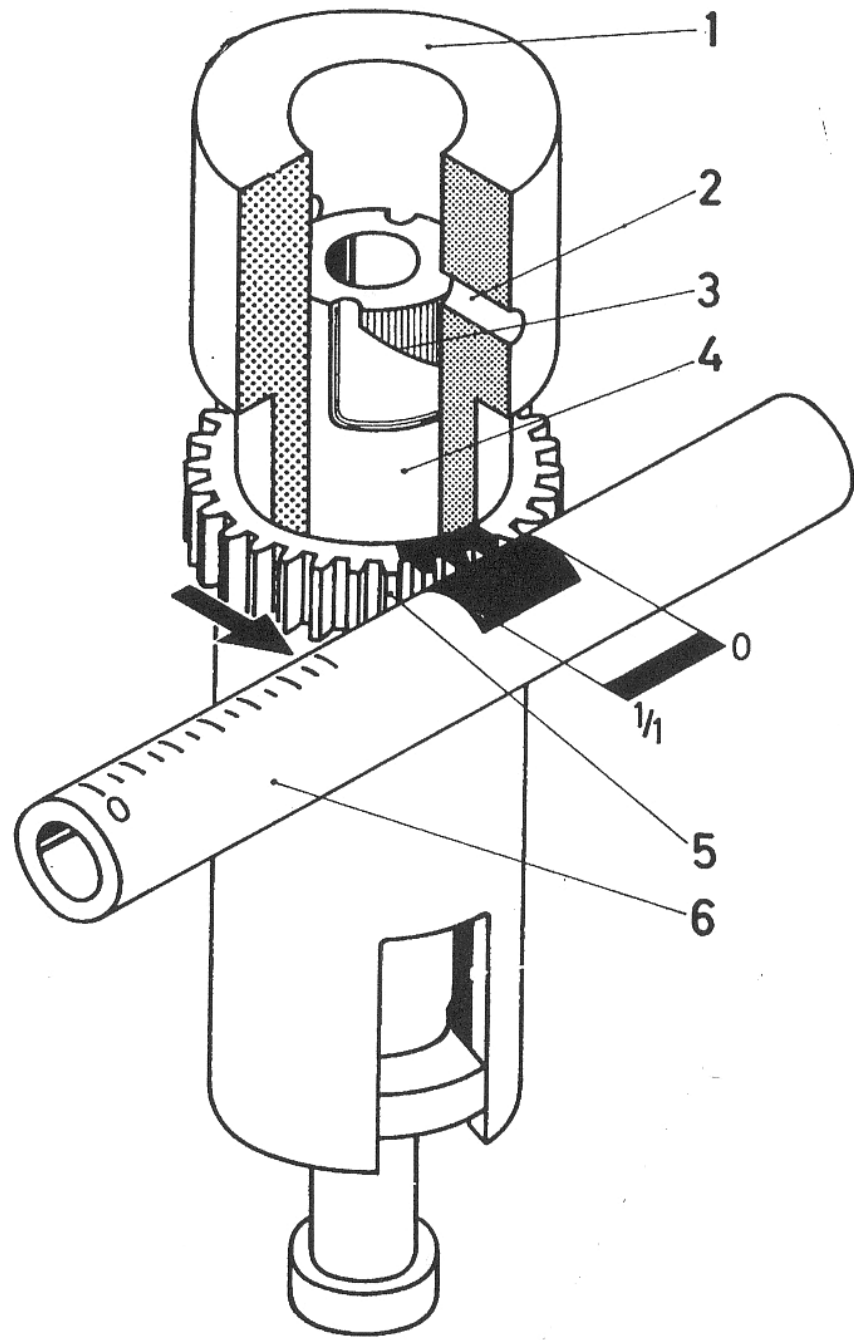


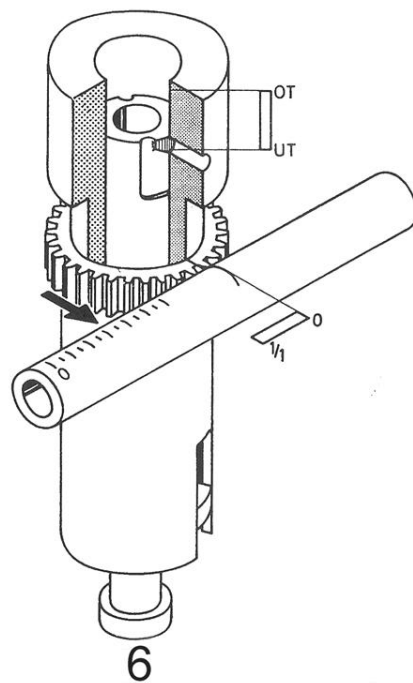
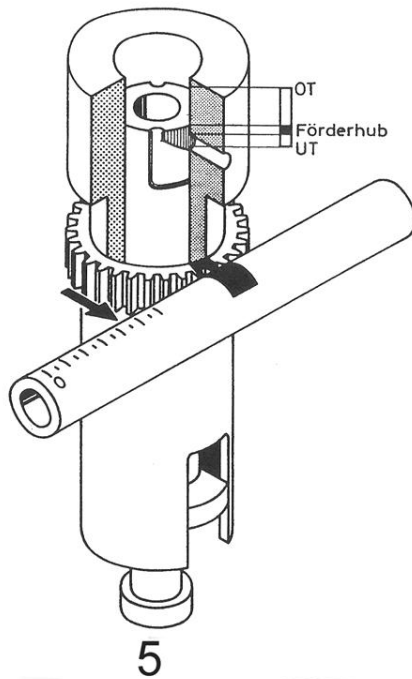
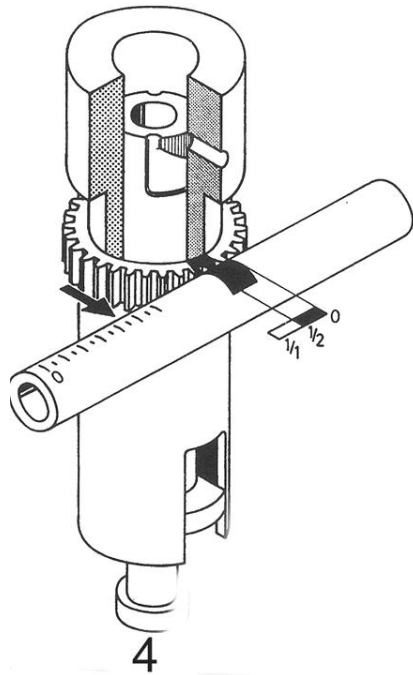
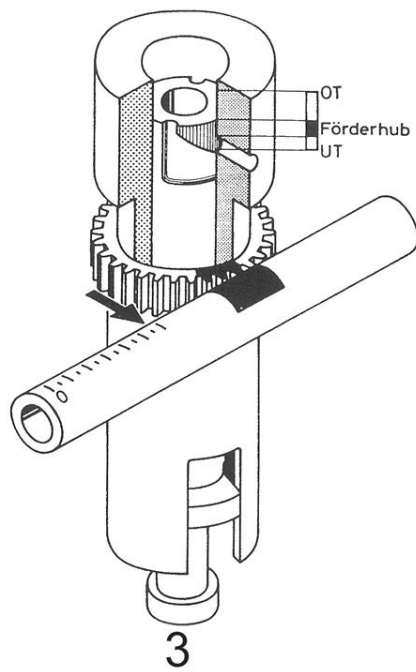
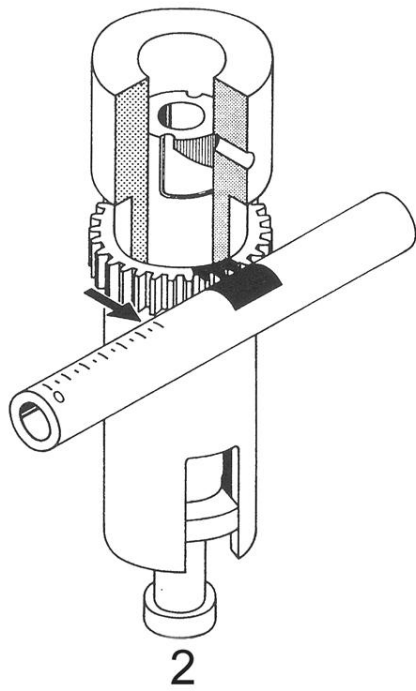
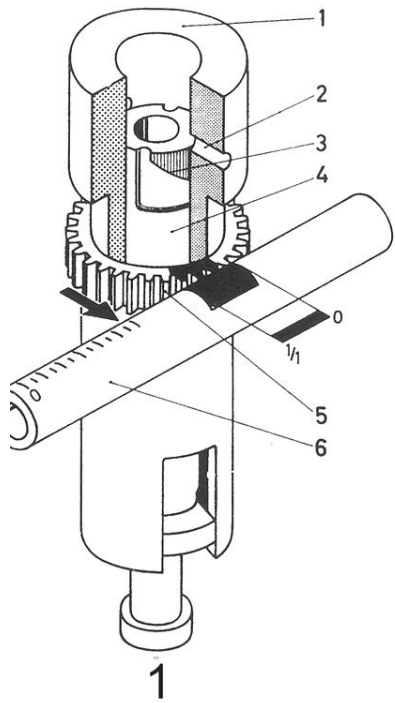
Afprýstilokinn

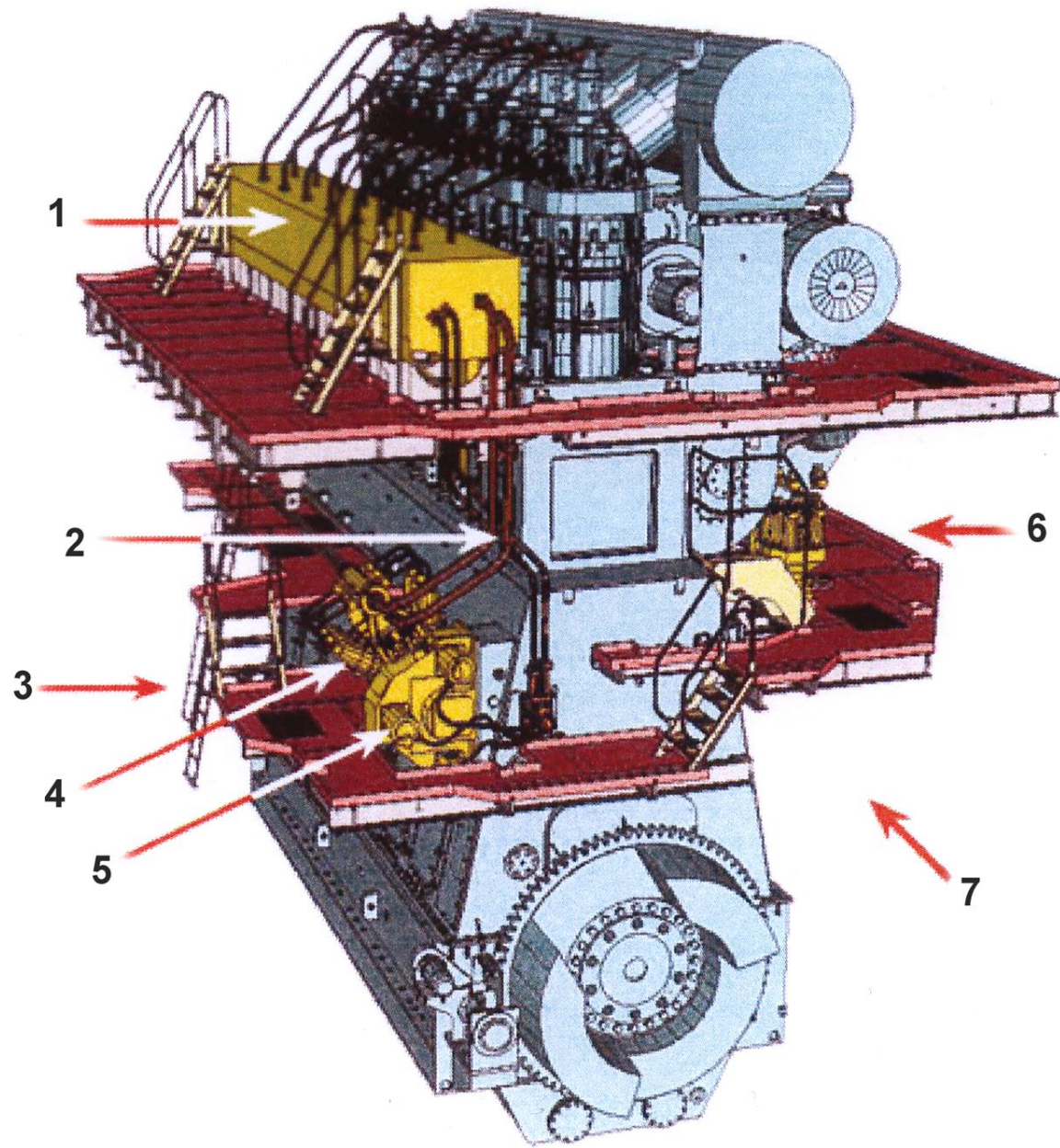






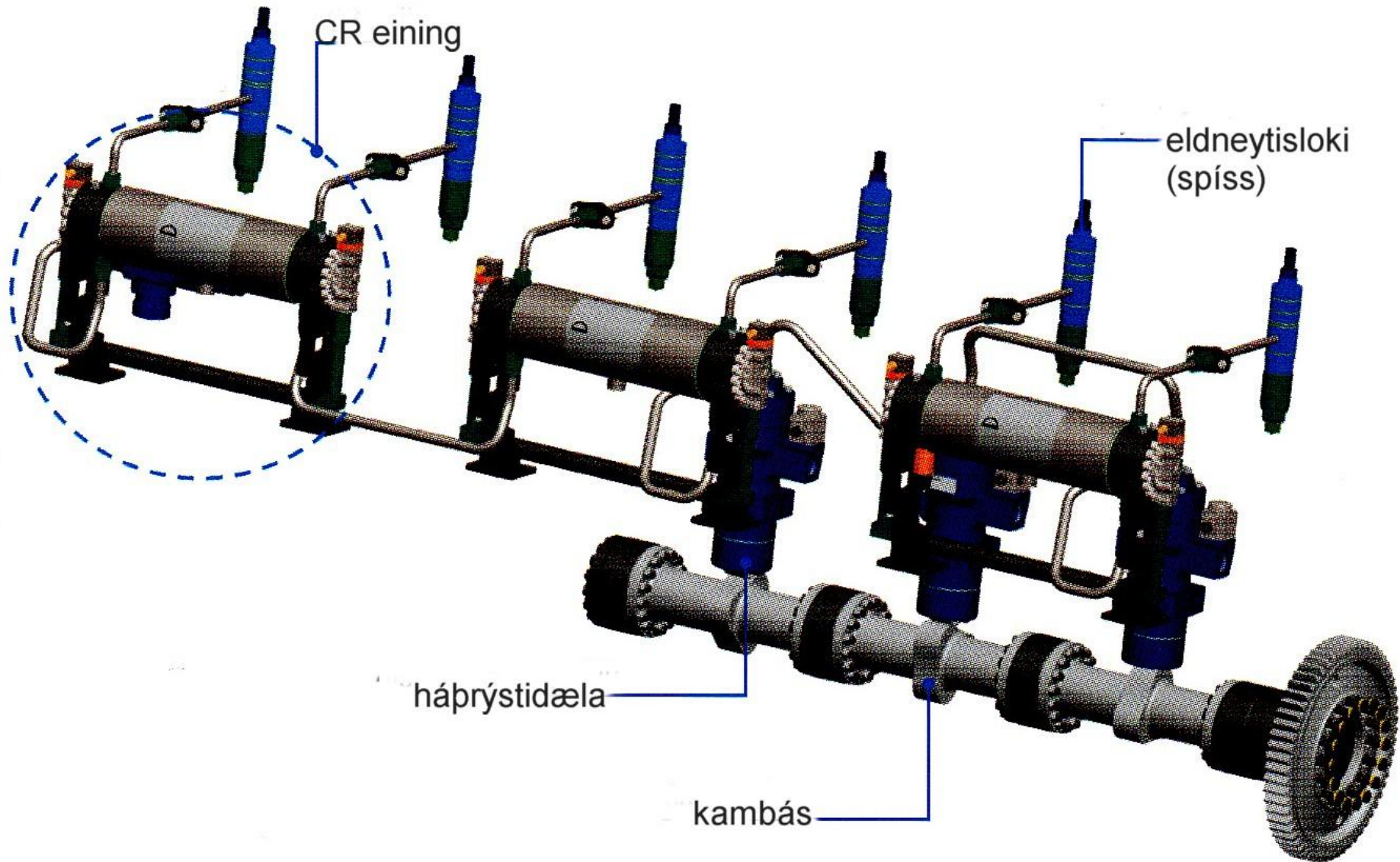


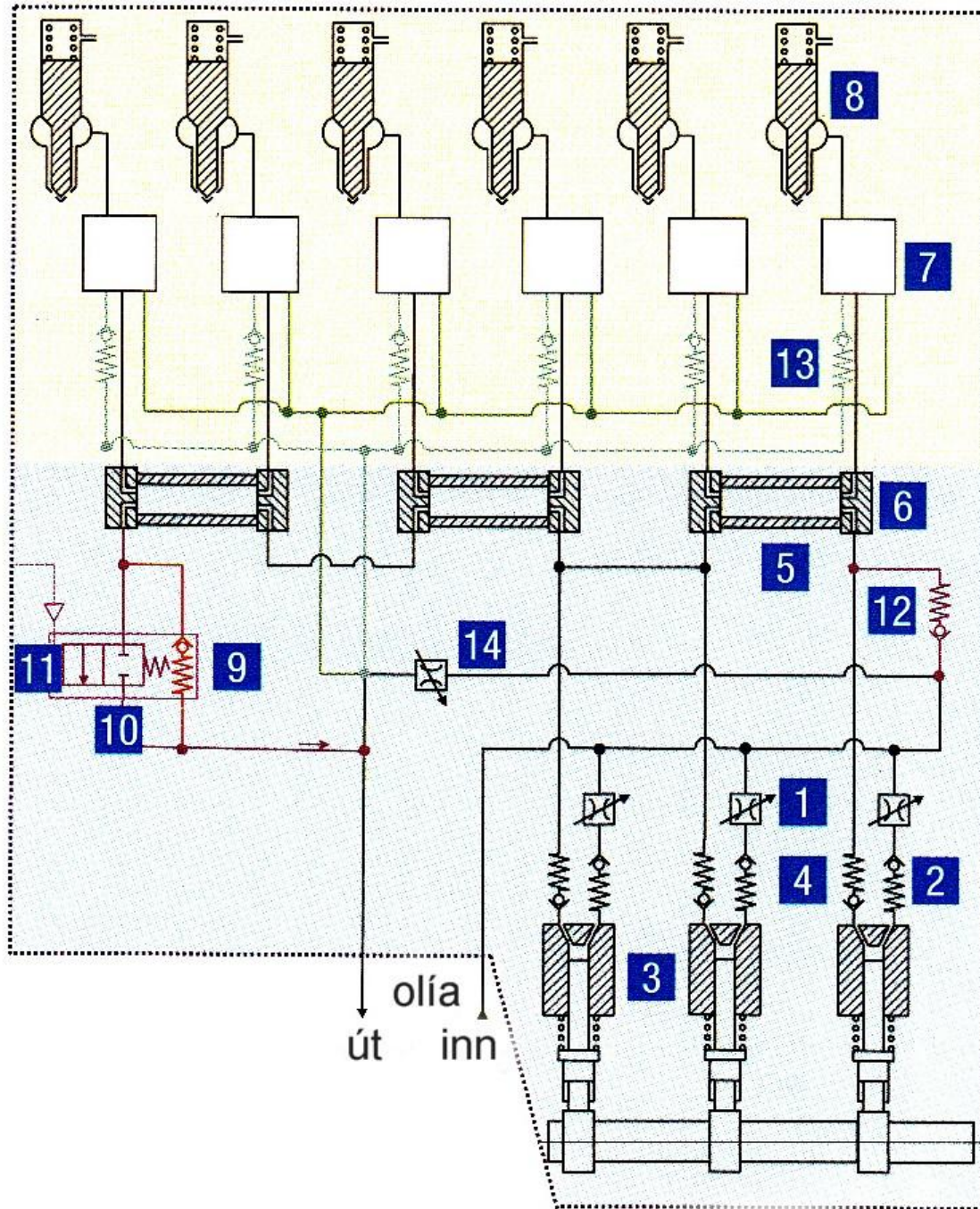


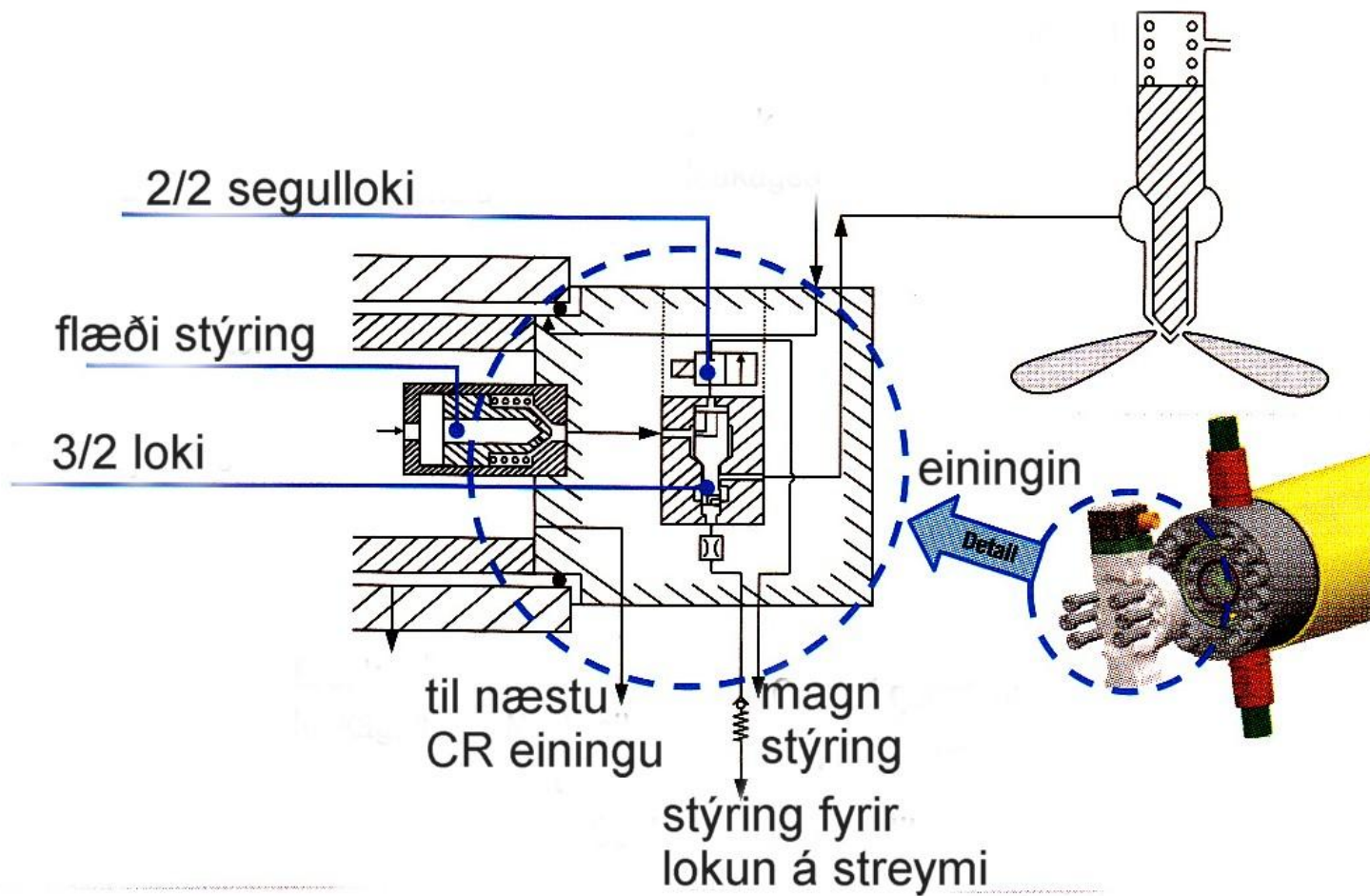


A stylized, dotted archway above the word "MAN". The arch is composed of two parallel lines filled with a dense pattern of small dots. The word "MAN" is written in a bold, blocky font, also filled with the same dotted pattern. The arch is positioned above the word, with its ends extending slightly beyond the left and right sides of the letters.

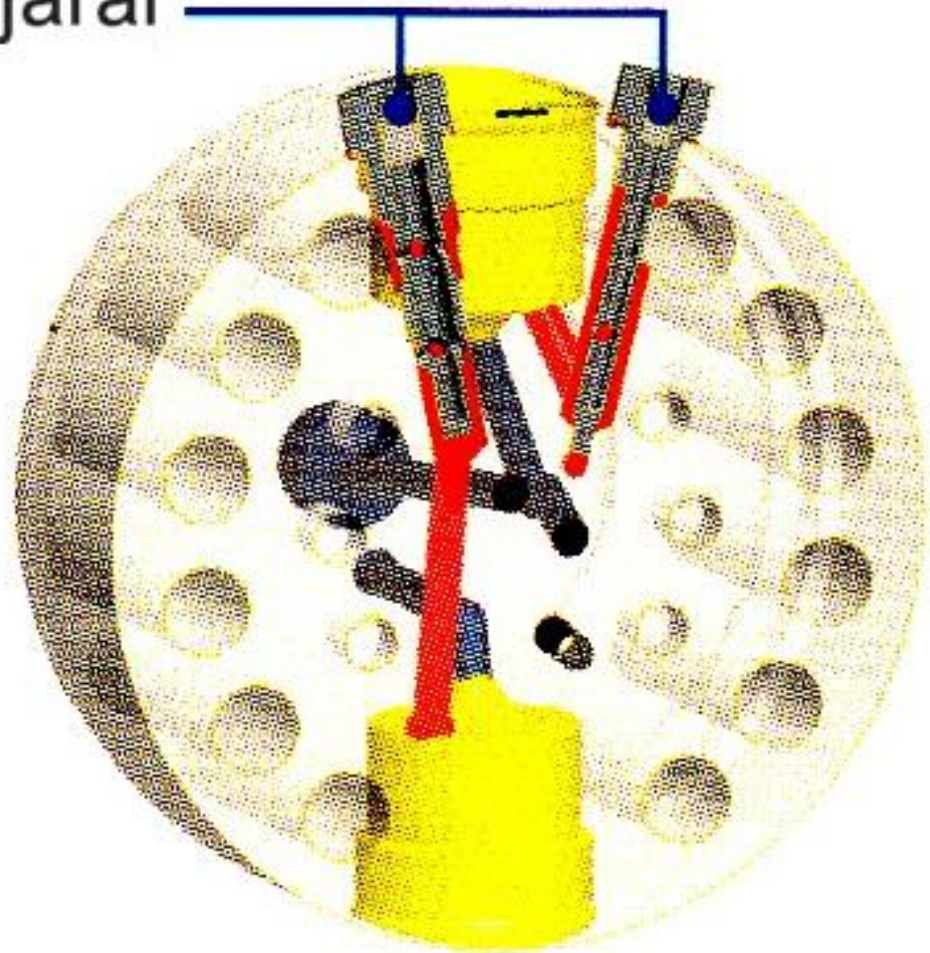
MAN



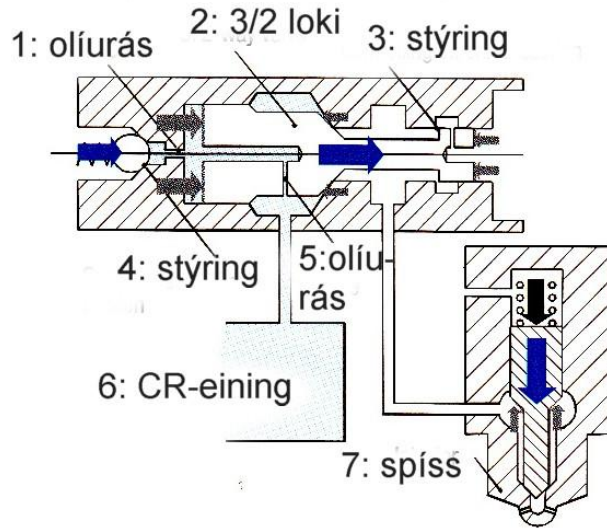




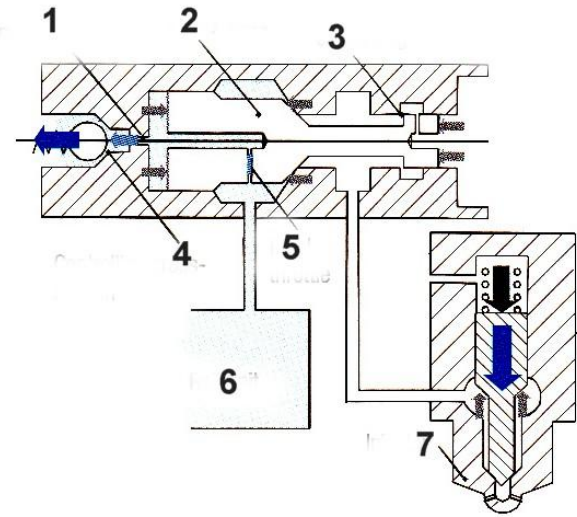
leka skynjarar



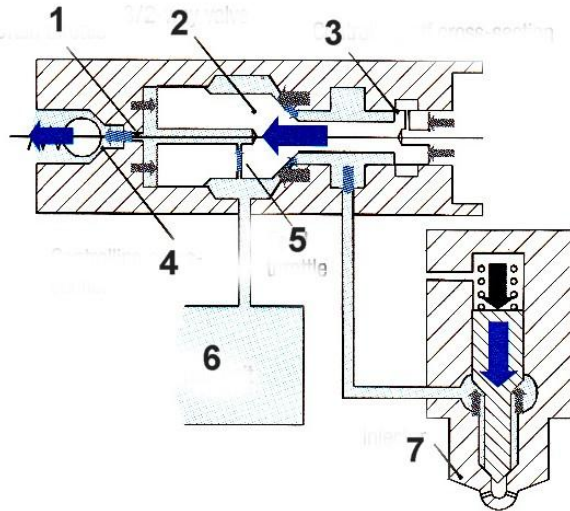
a: staða loka á milli tveggja spíssa



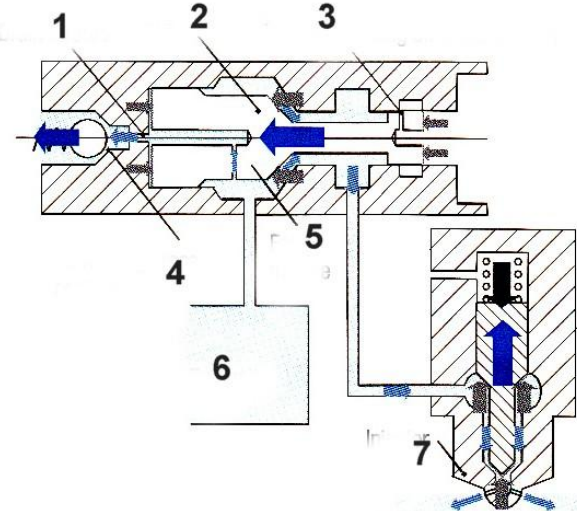
b: 2/2 loka að opnast



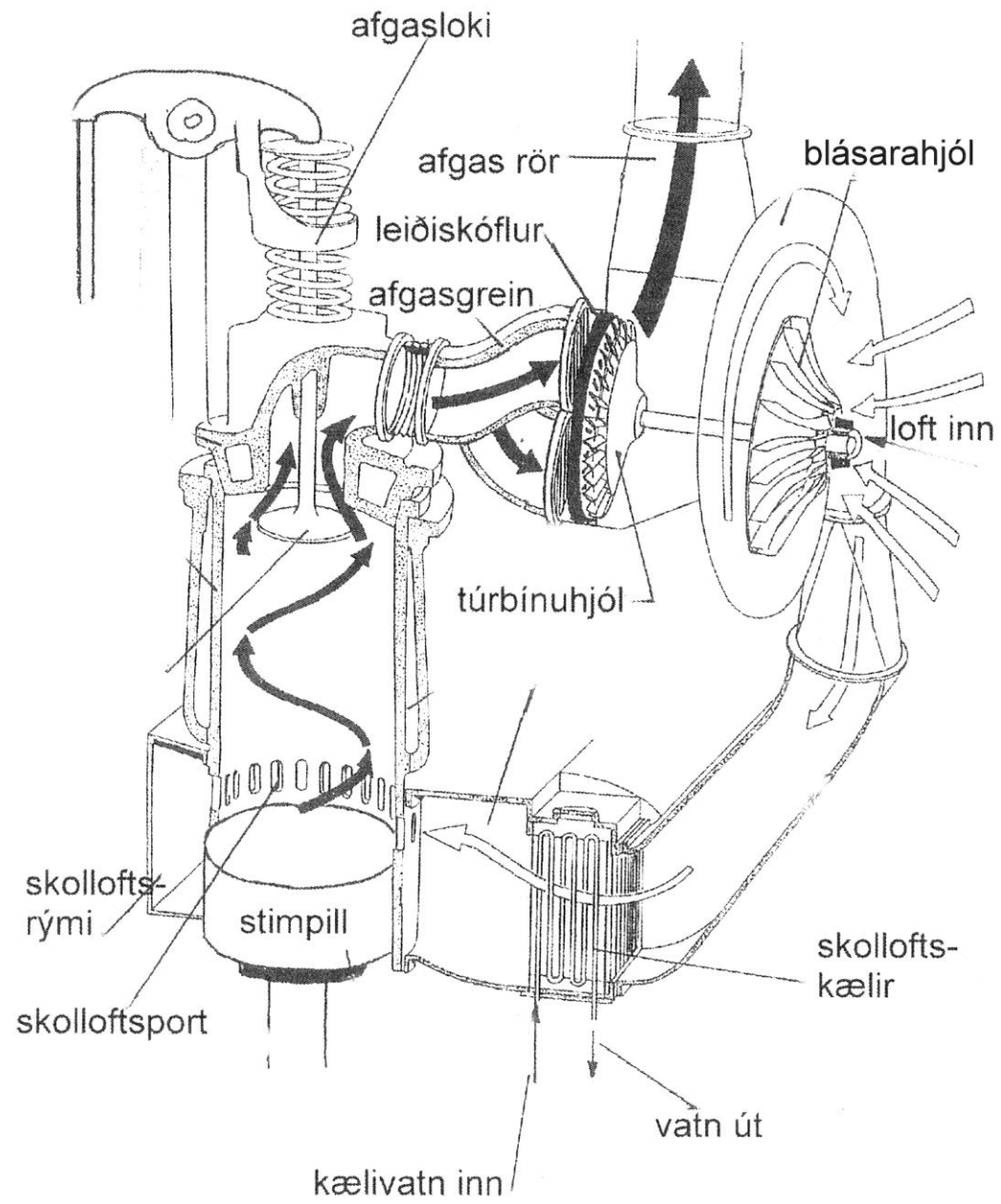
c: 3/2 loki að opnast

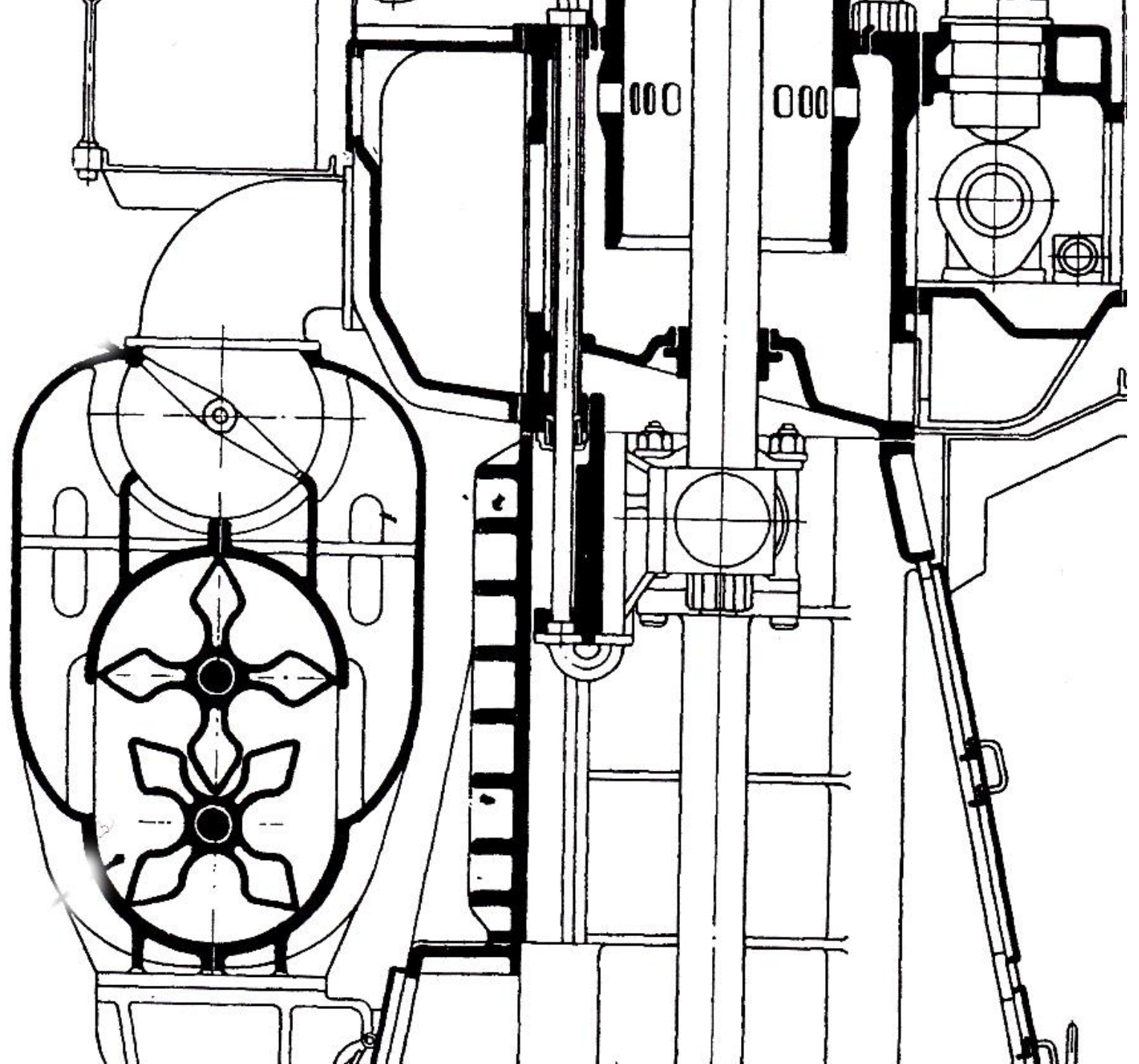


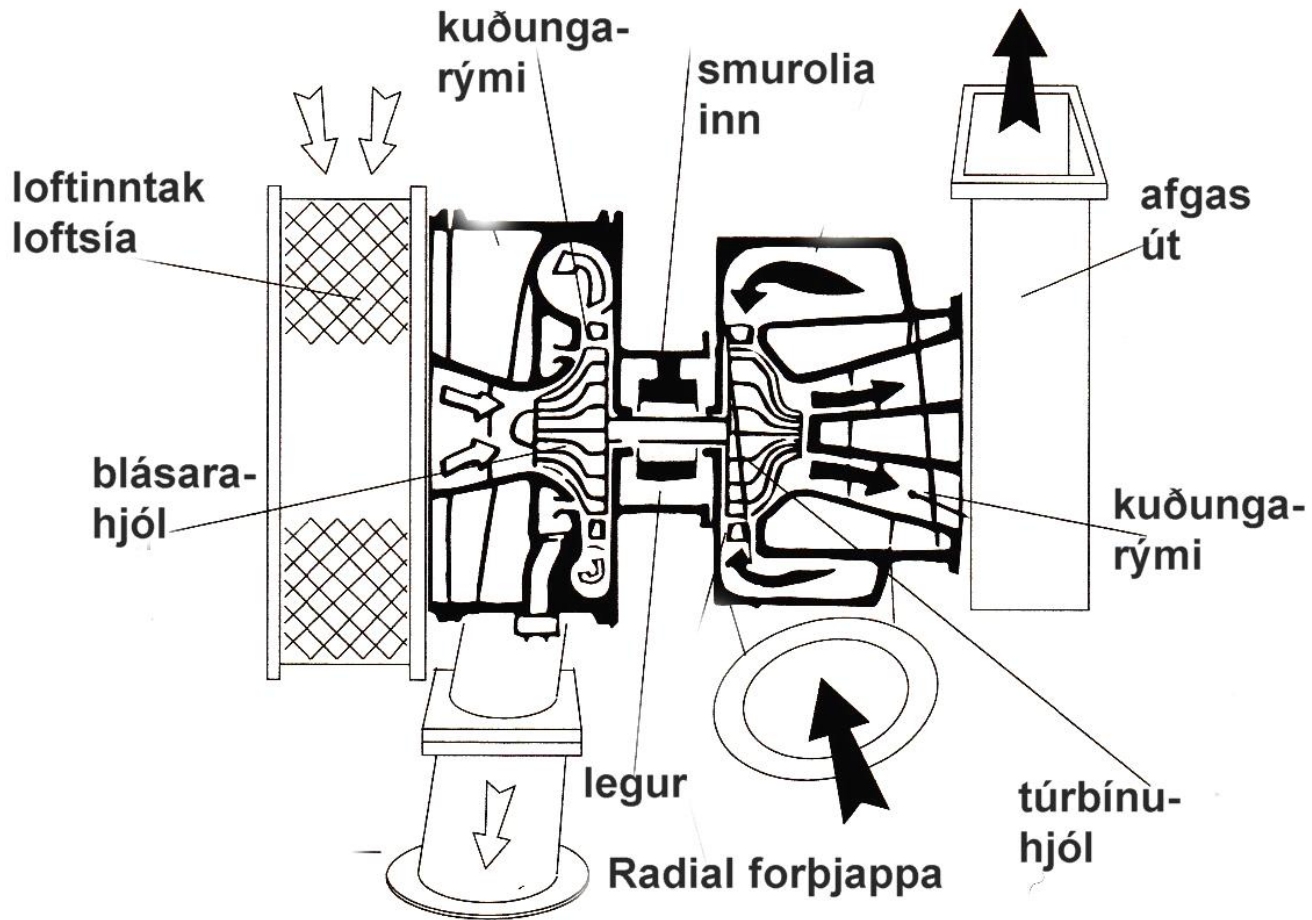
d: eldneytisloki opnast



 hreyfiátt loka
  gormur virkur
  olíuprýst. virkur
  flæði olíu







loftsía með hljóðdeyfi

blásarahjól

kufungur
(diffusor)

einangrun

túrbínuhjól

leiðskóflur

afgas inn

afgas út

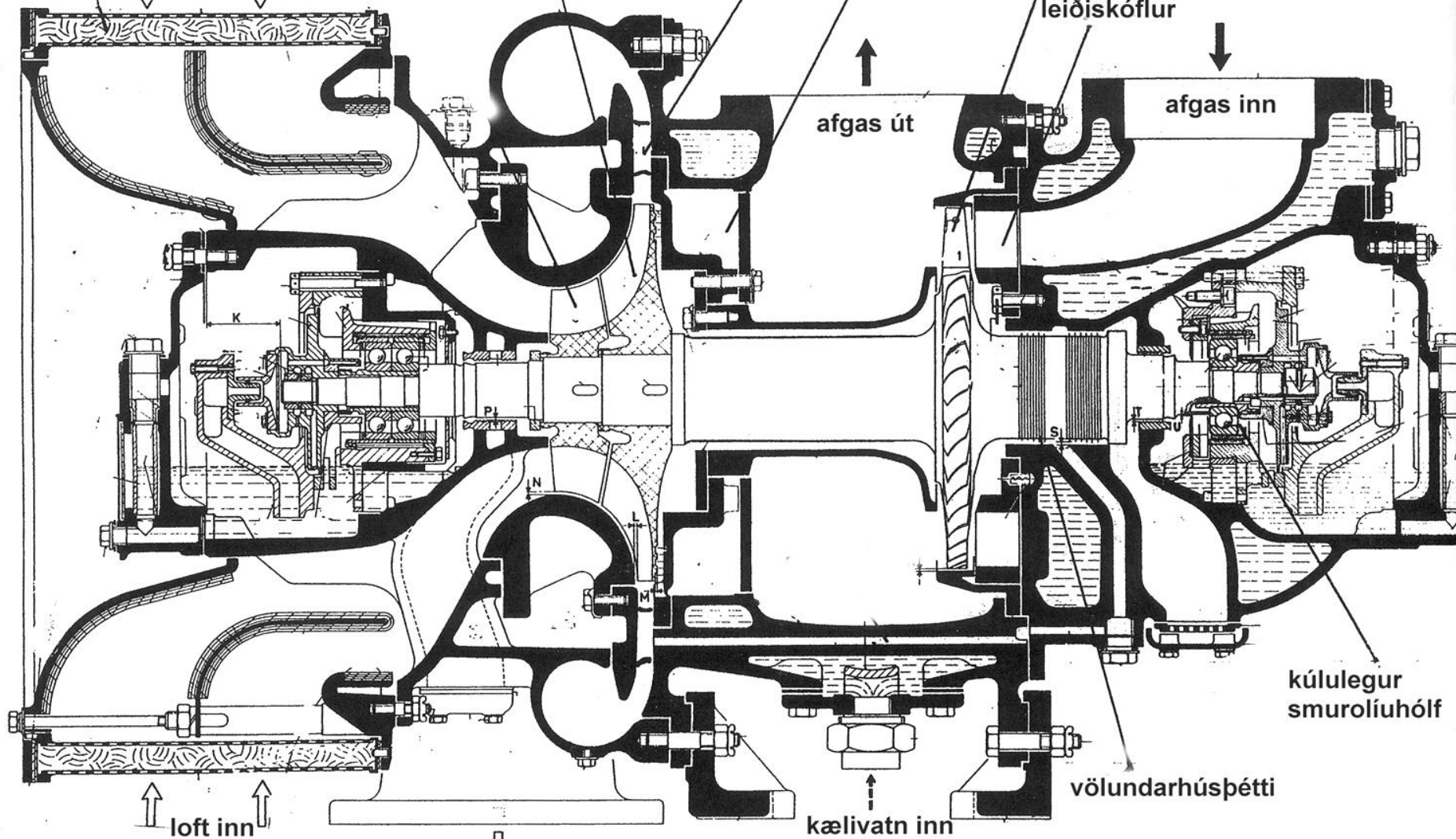
kúlulegur
smurólíuhólf

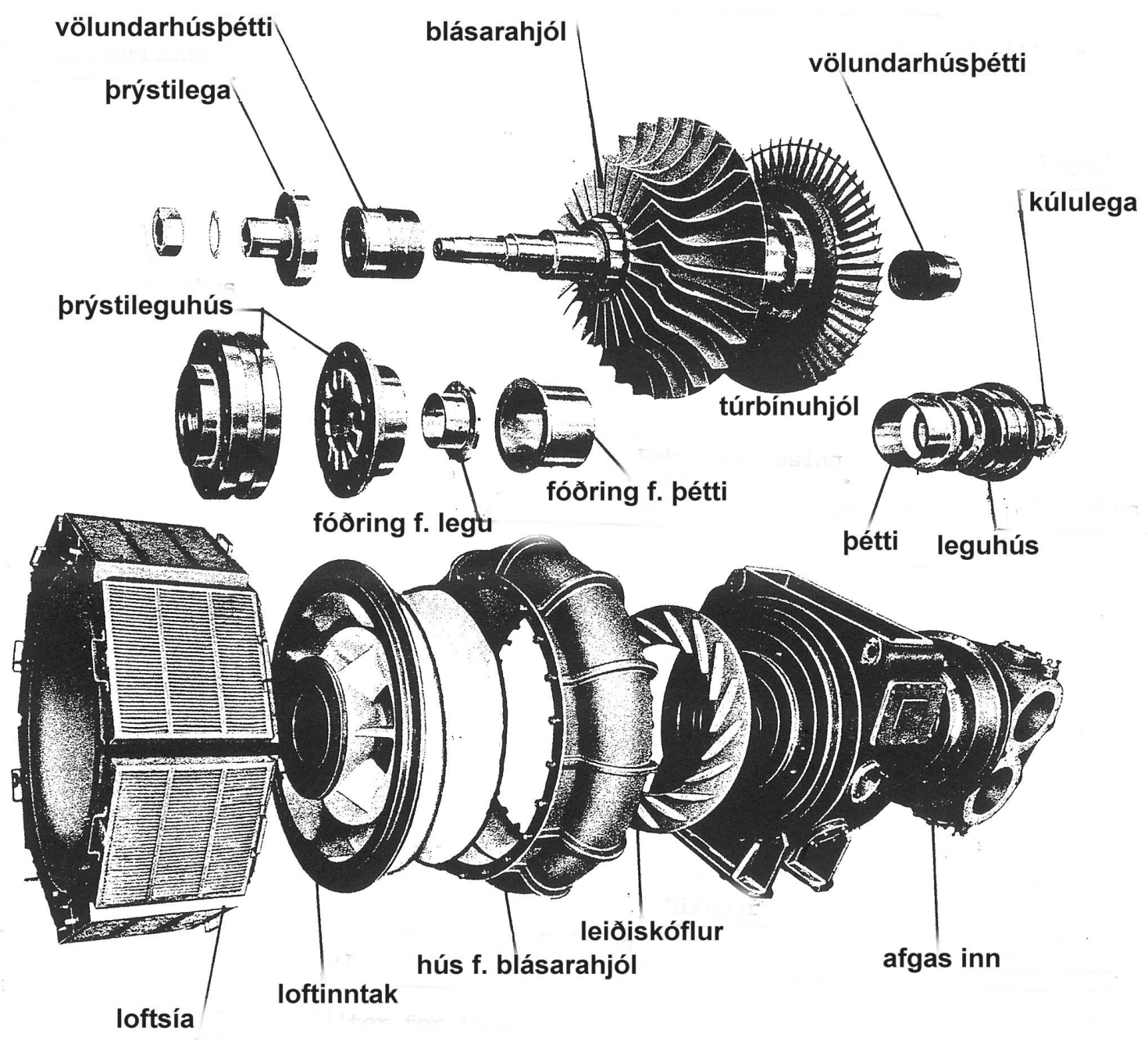
völundarhúspétti

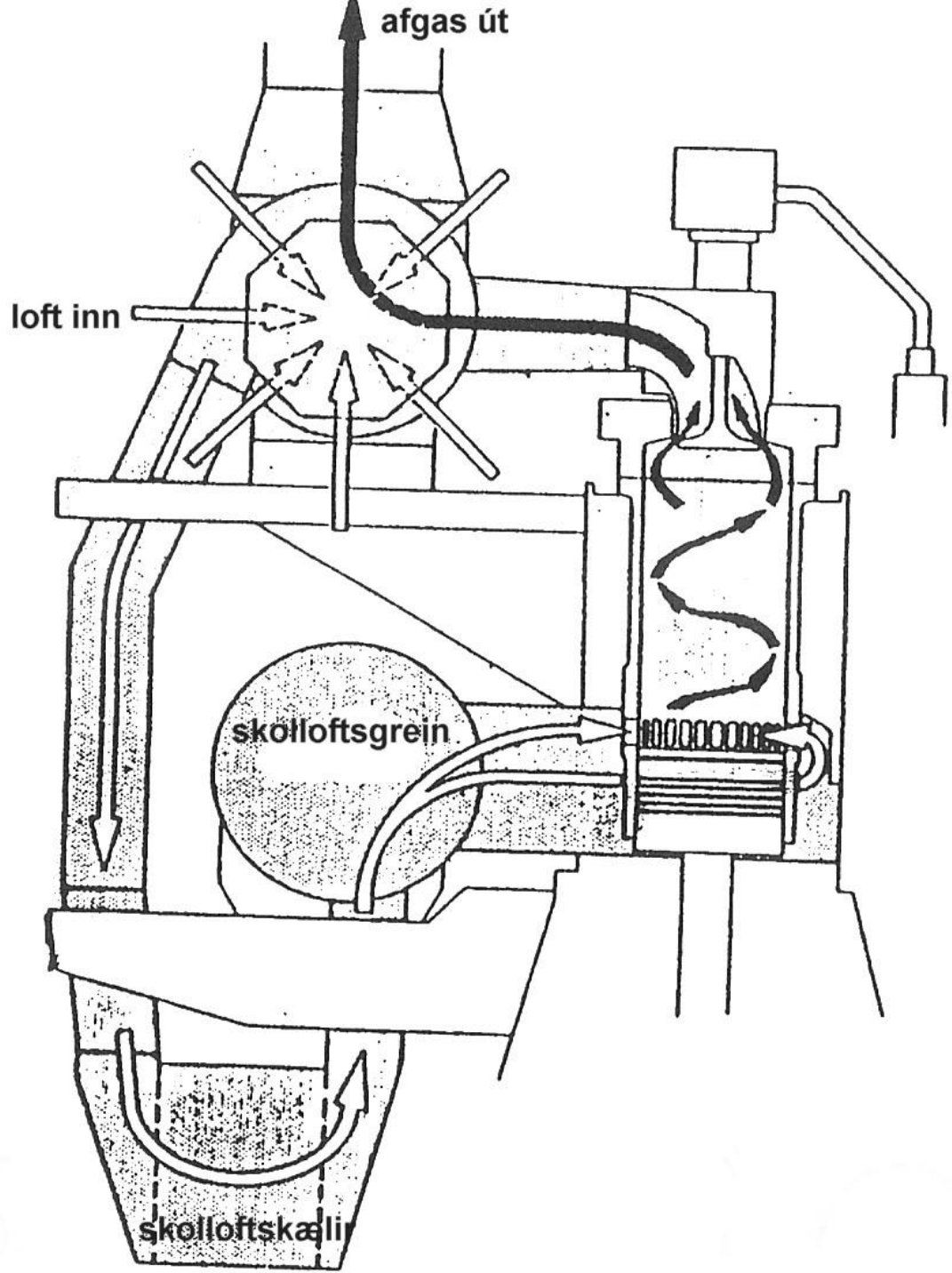
loft inn

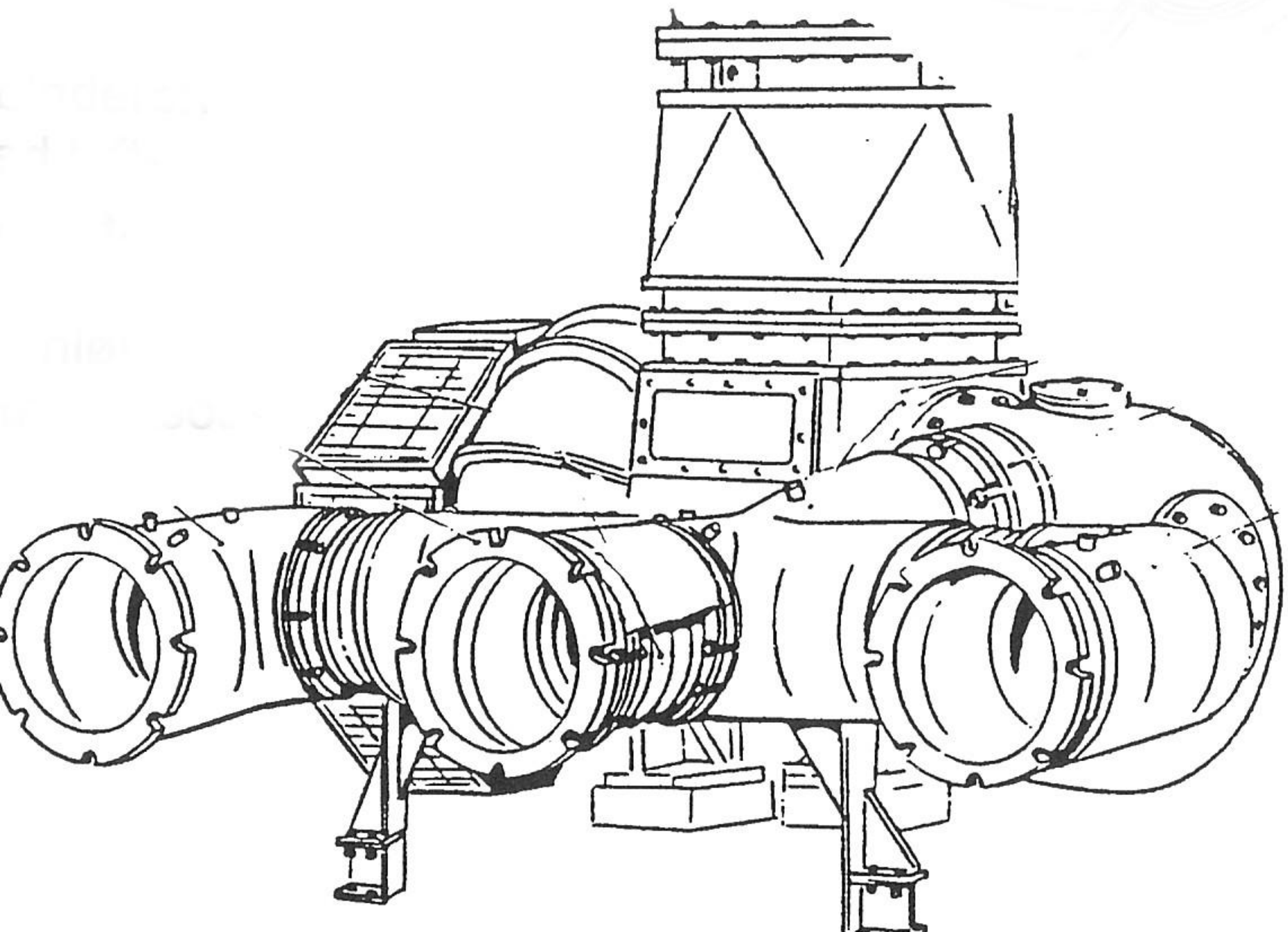
kælivatn inn

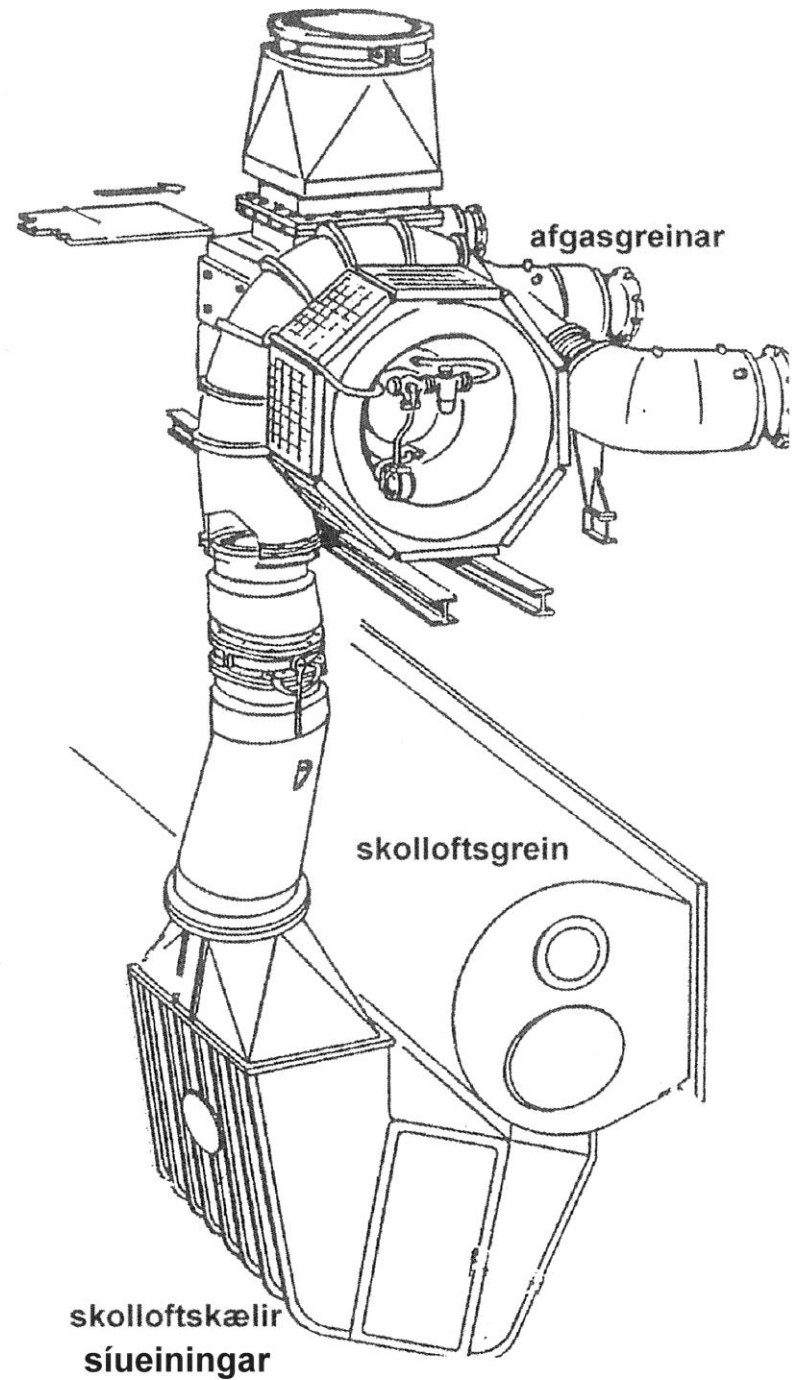
loft til vélar







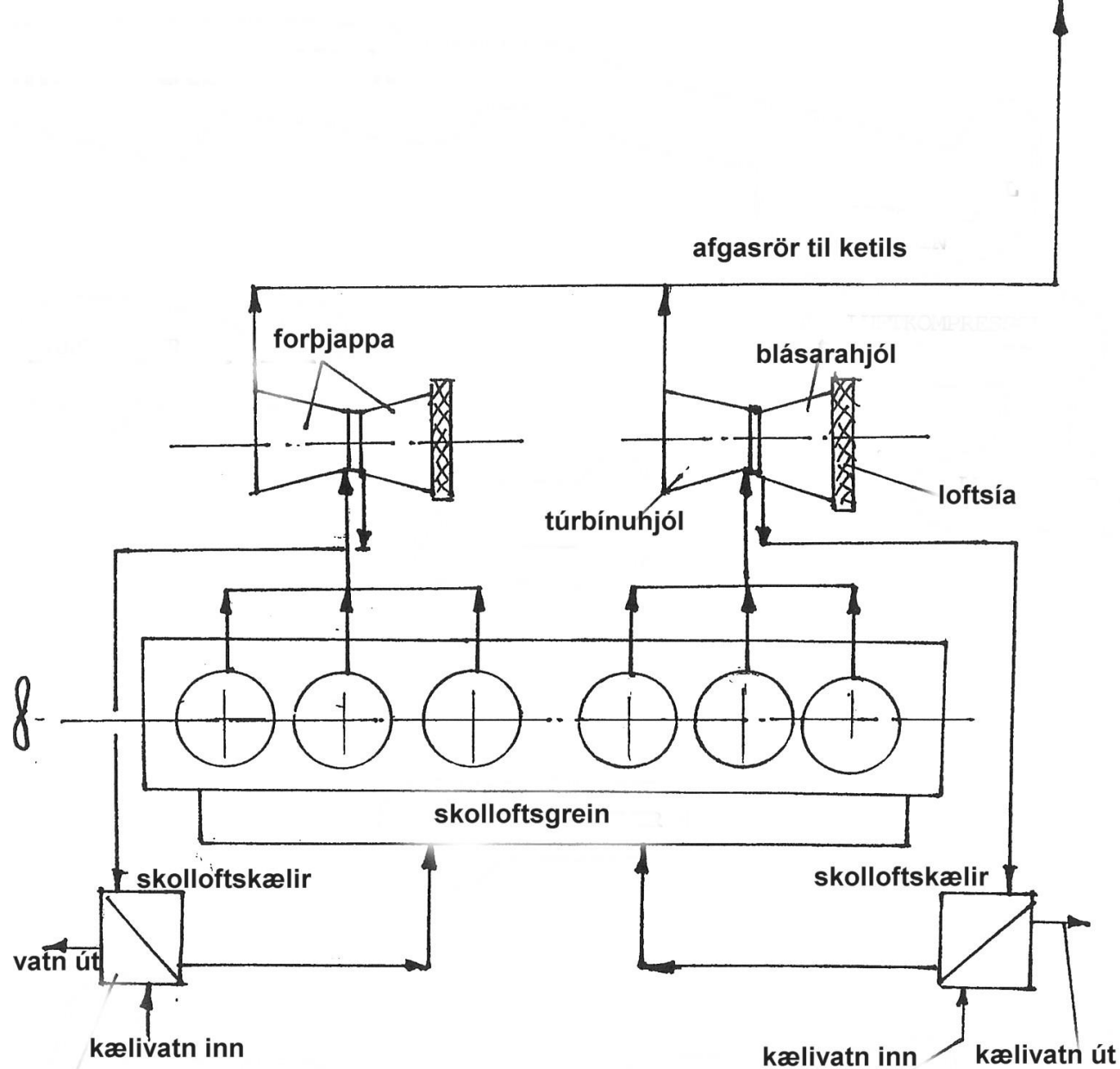


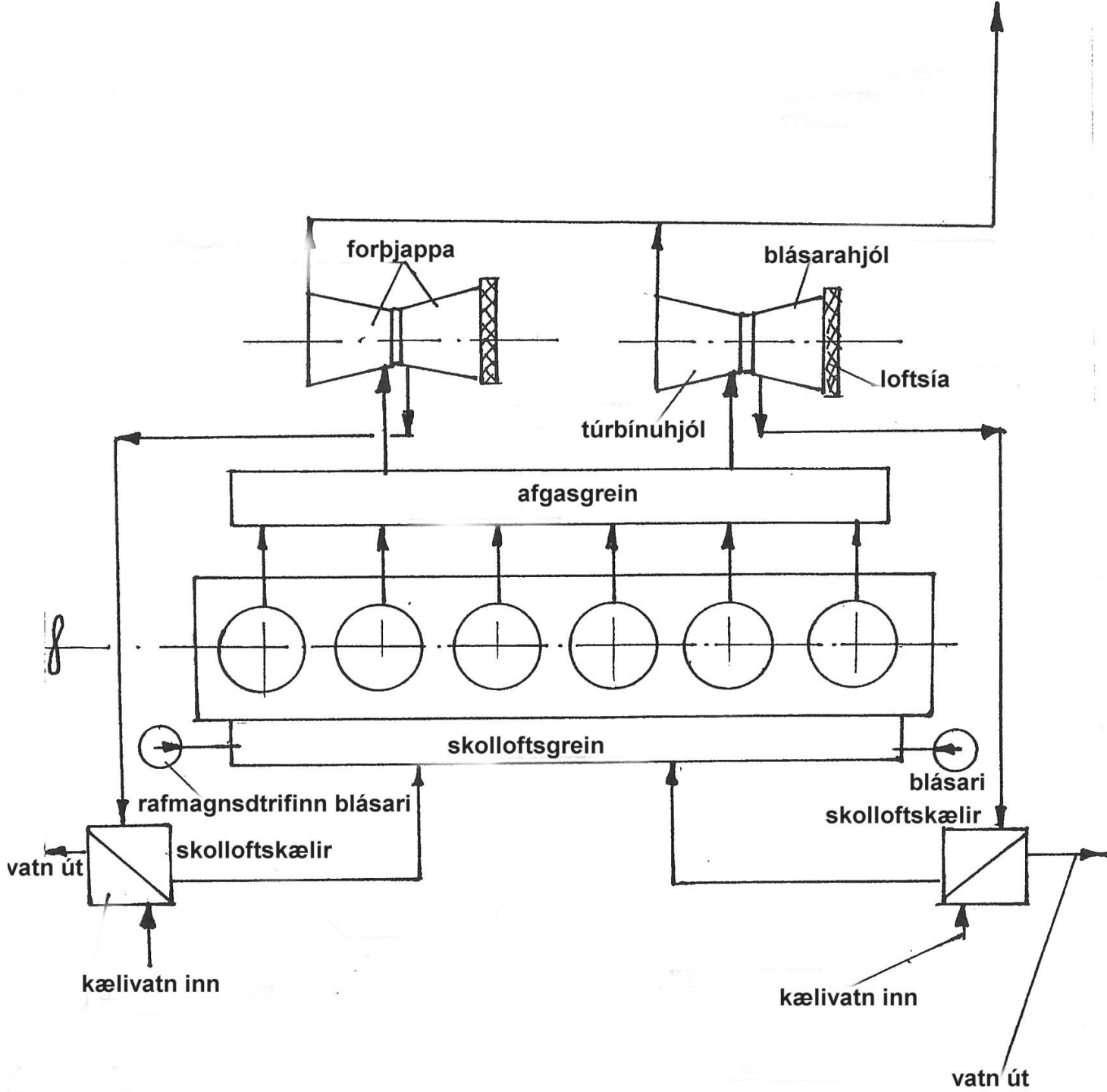


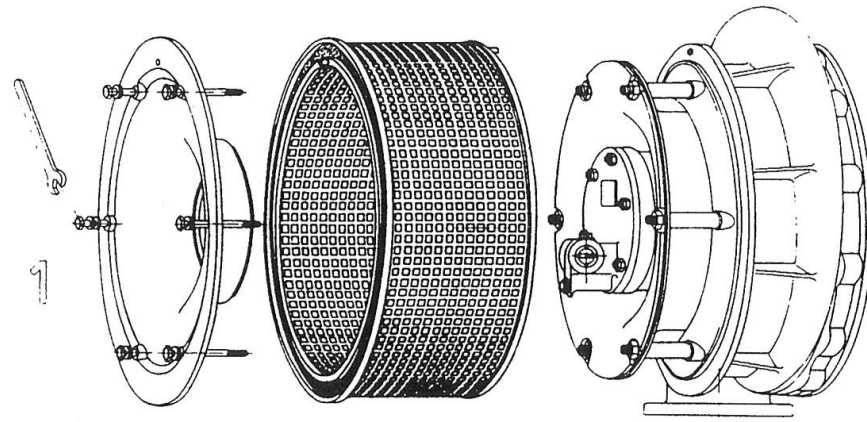
afgasgreinar

skolloftsgrein

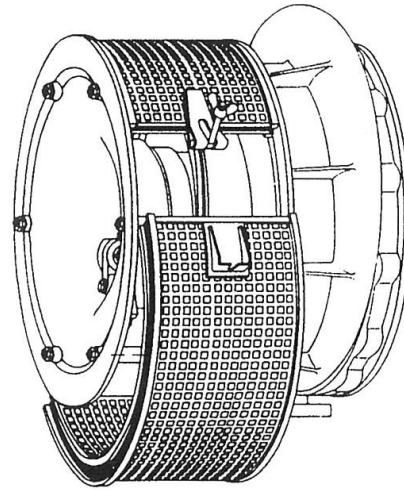
skolloftskælir
síueiningar



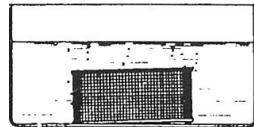




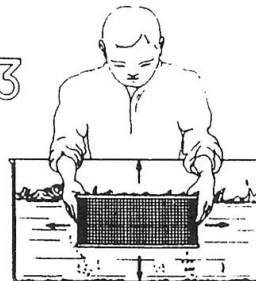
1a



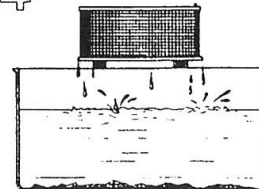
2

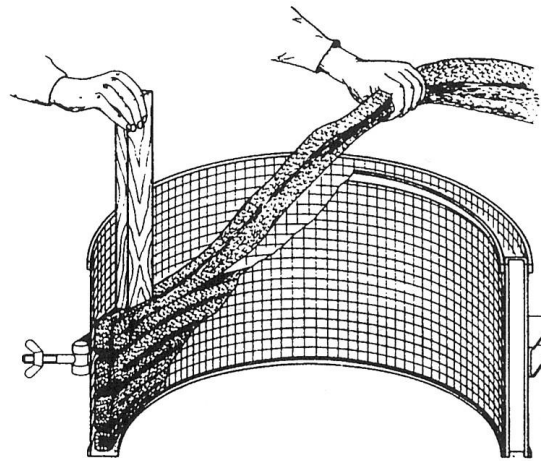
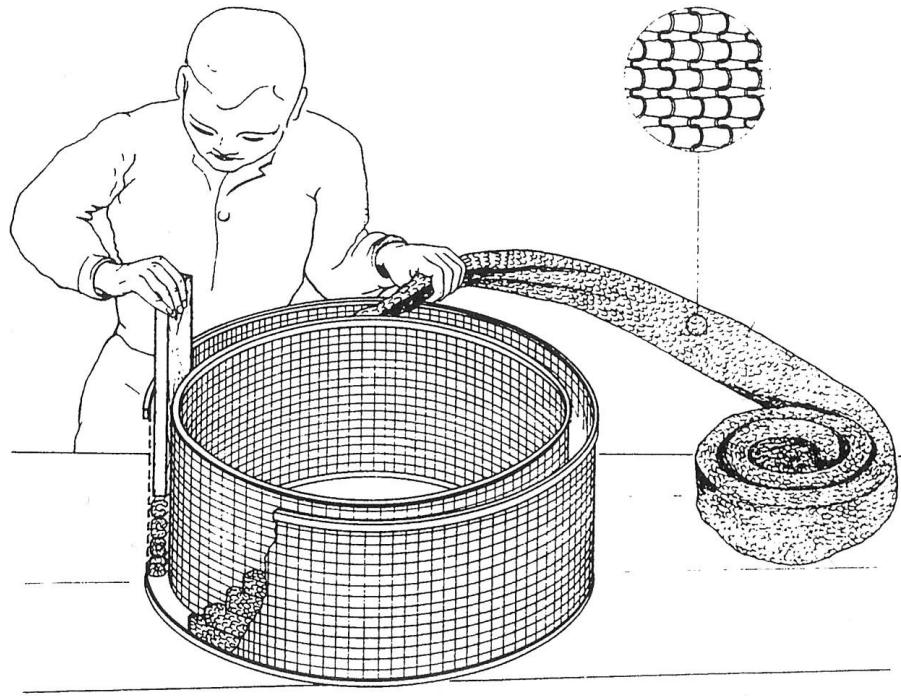


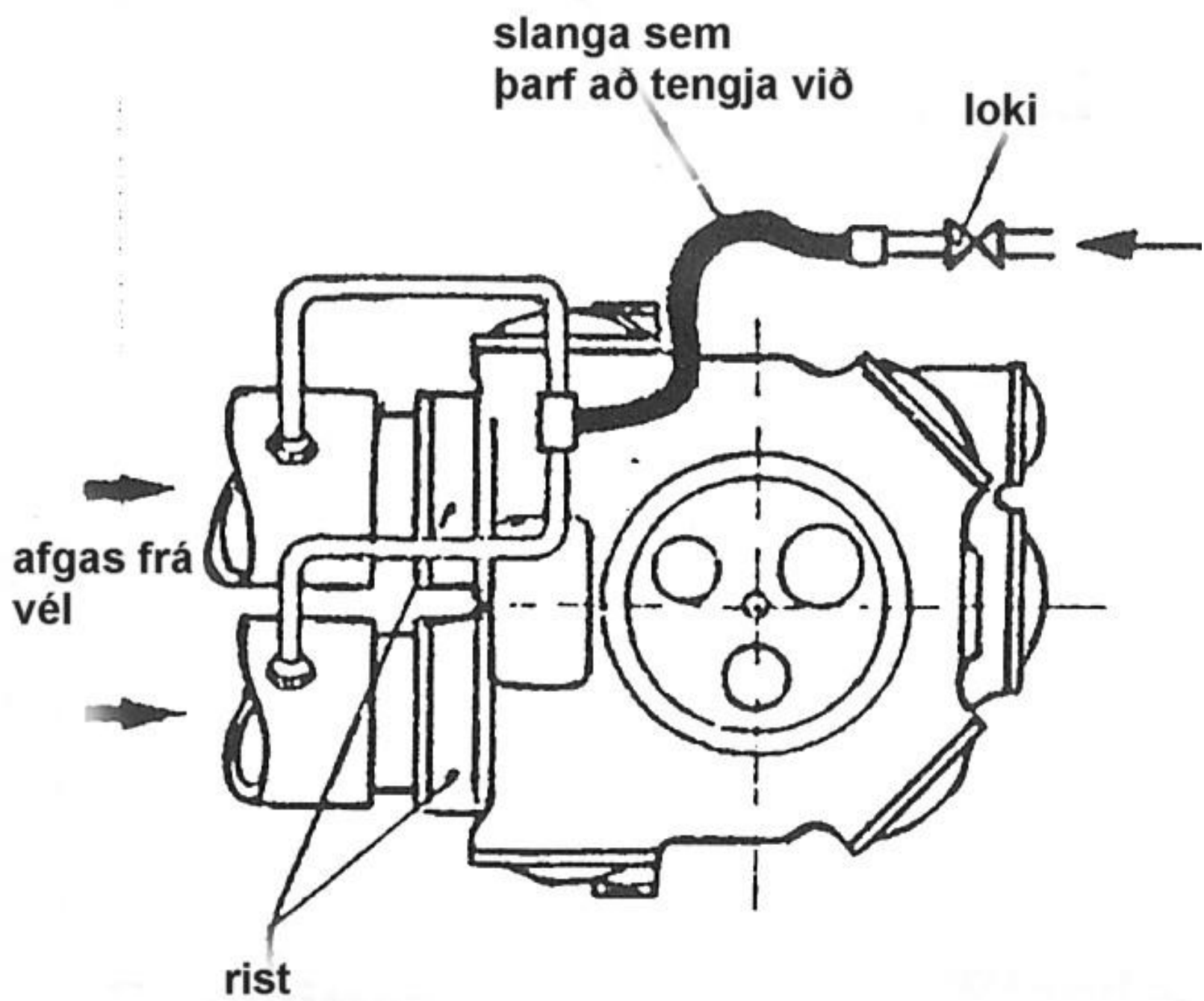
3

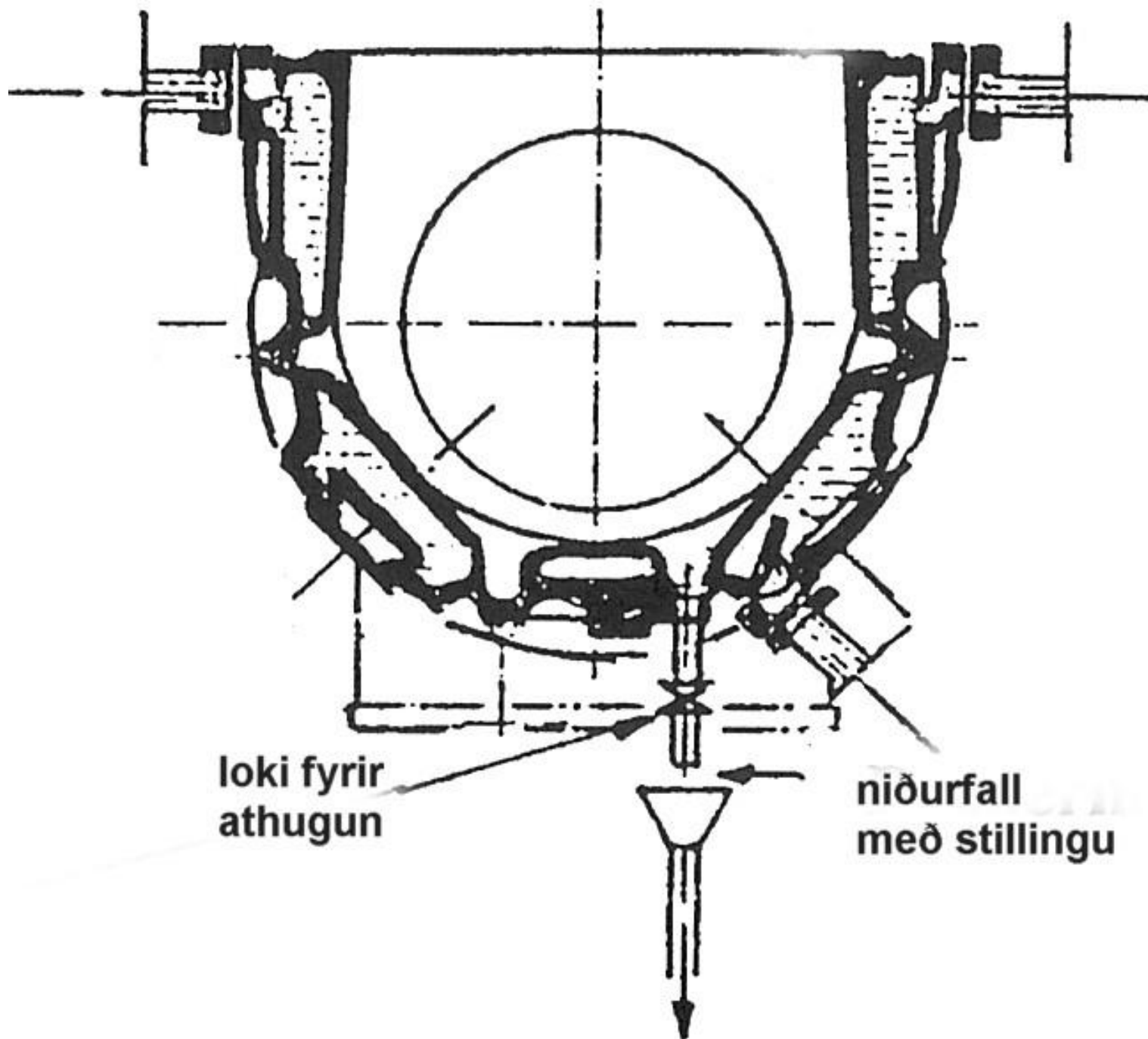


4



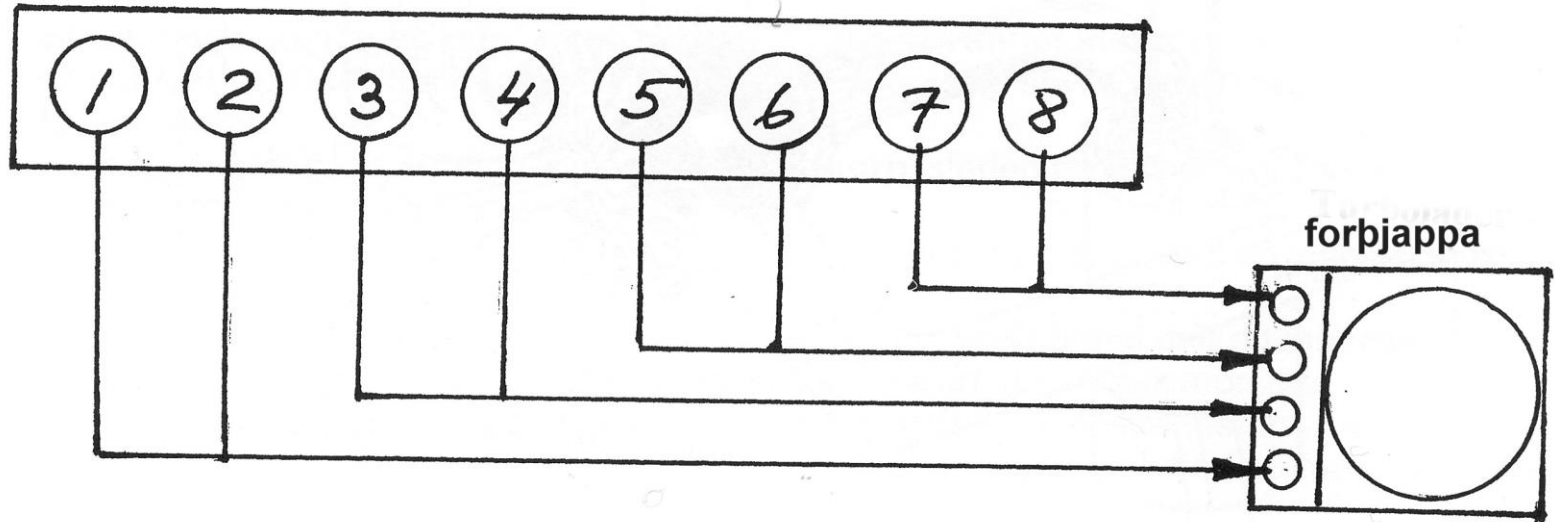
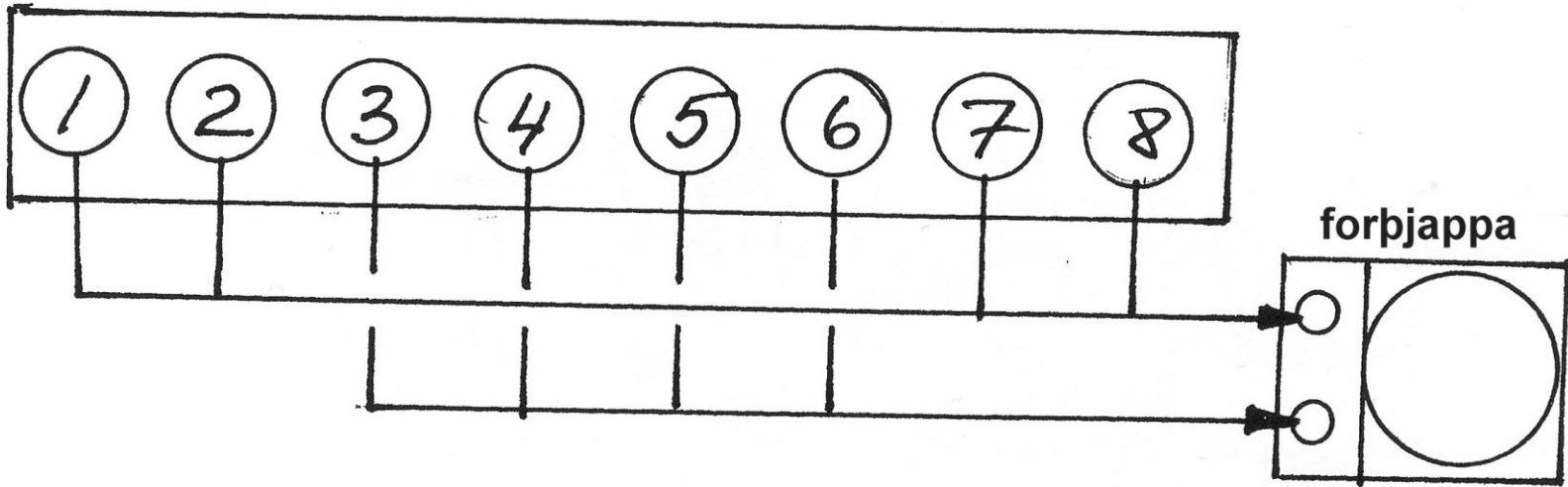




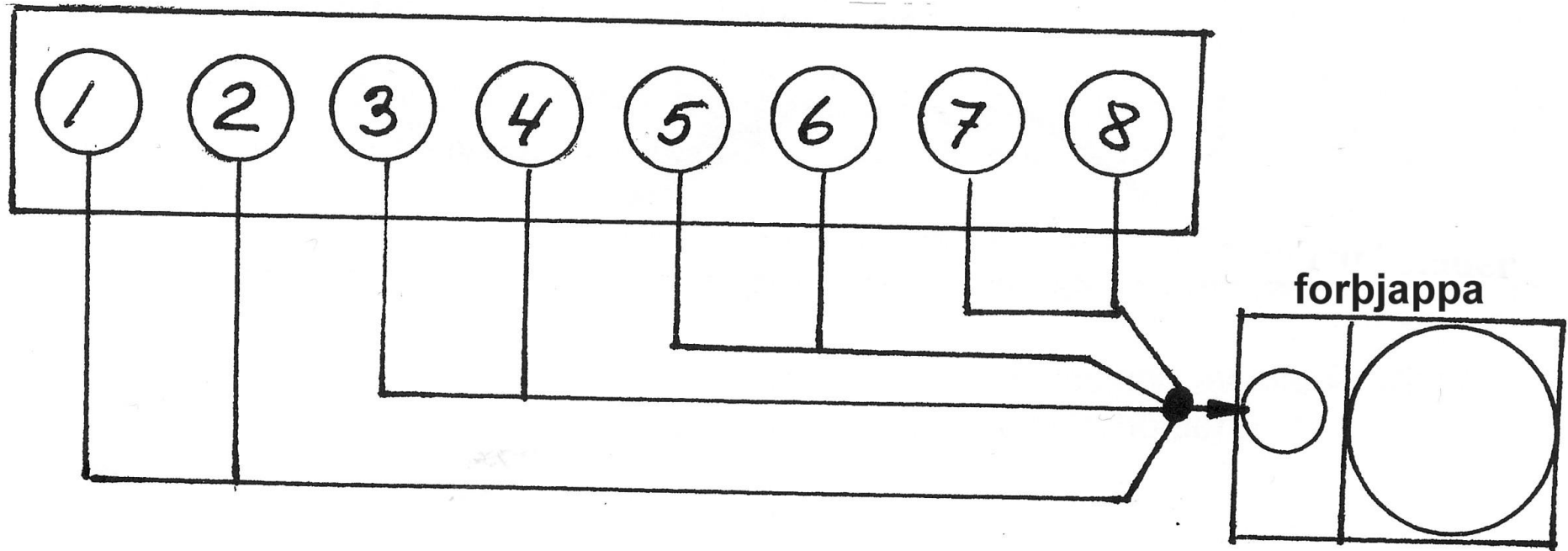


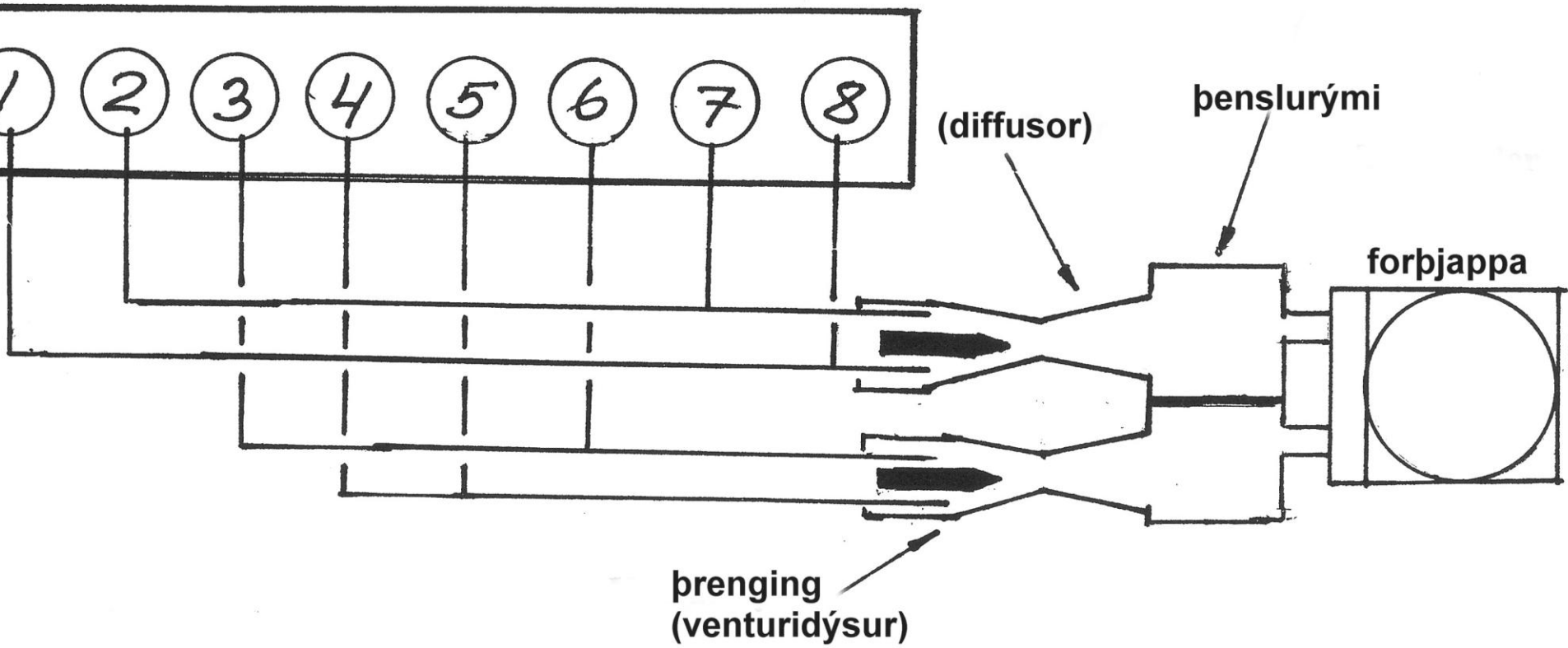
loki fyrir
athugun

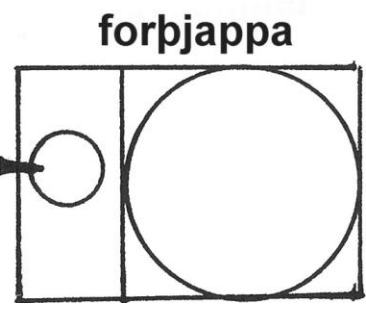
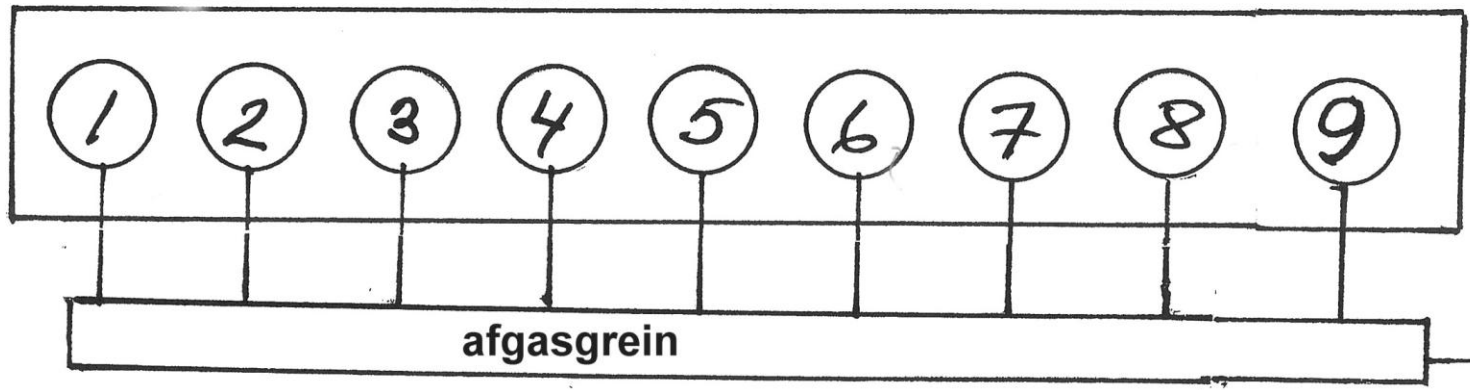
niðurfall
með stillingu

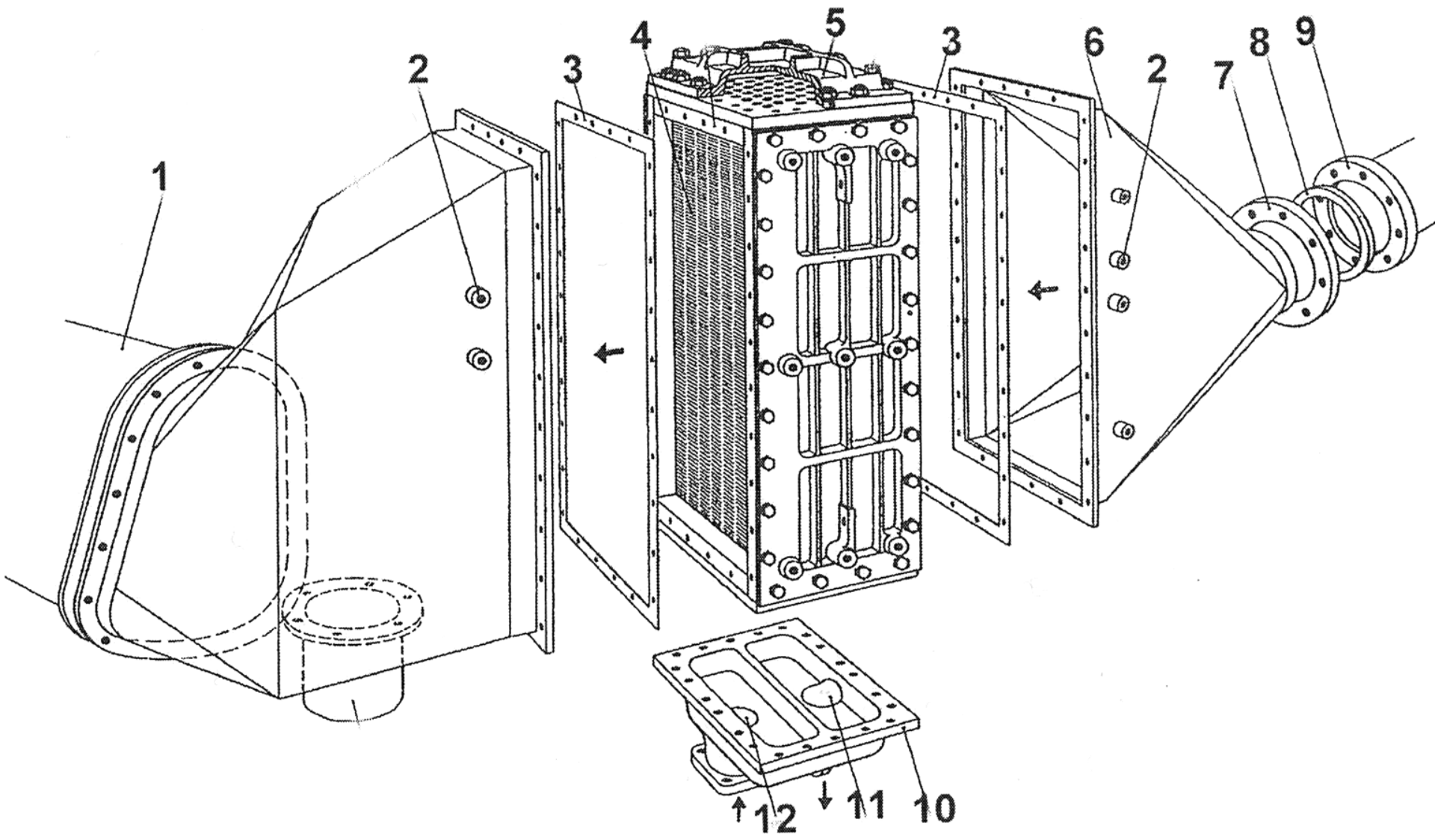


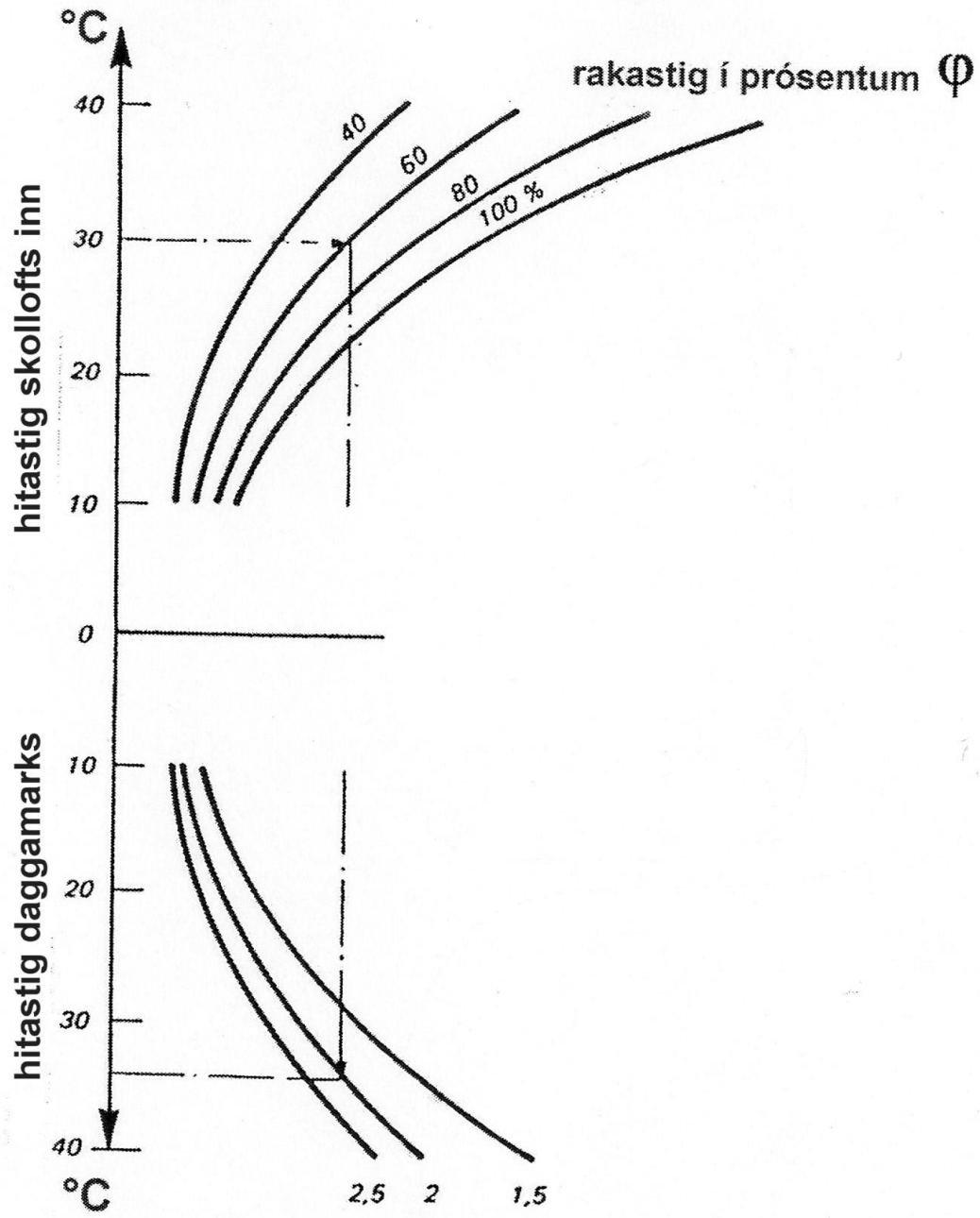
Þrýstipúlsar nýttir

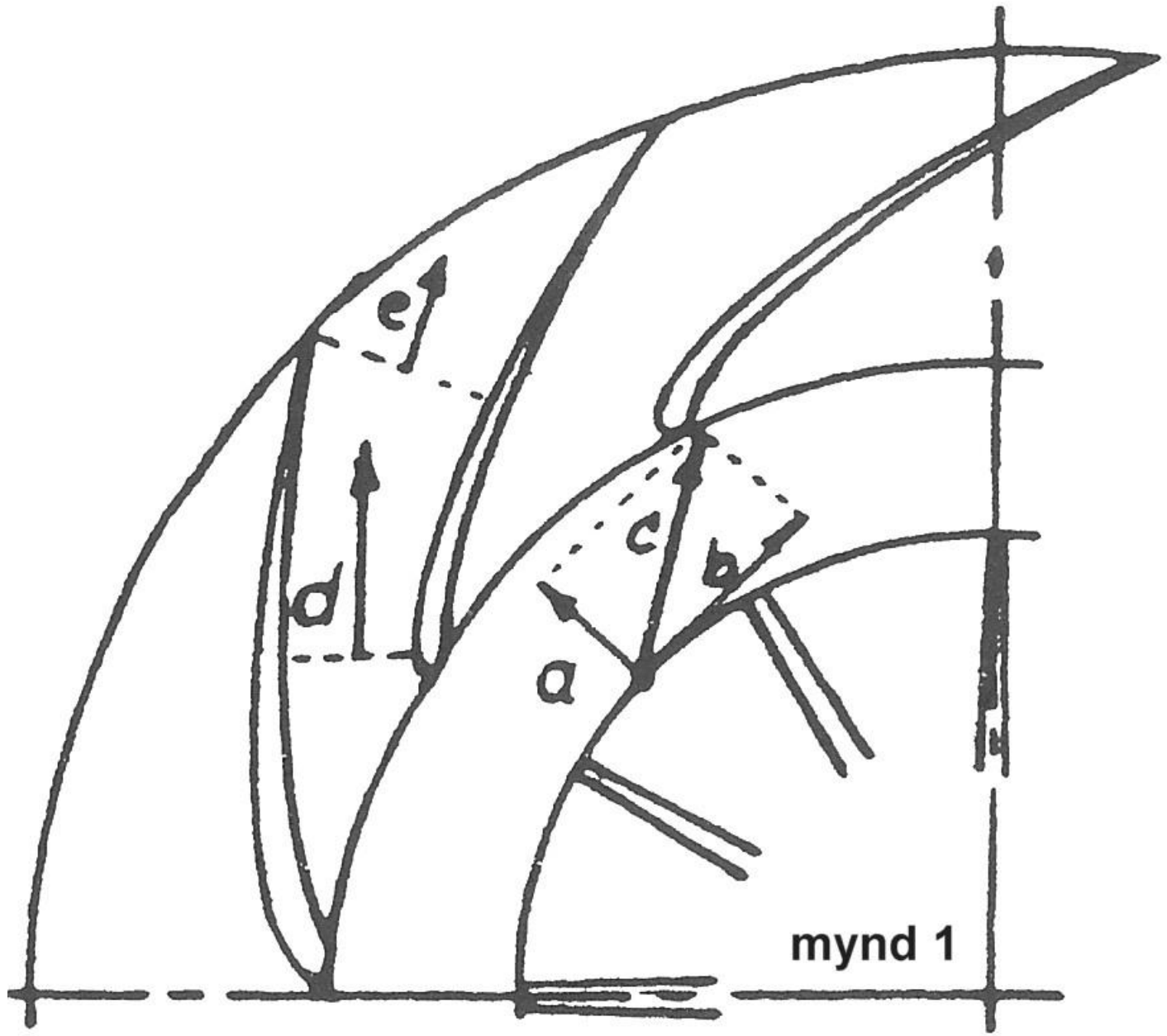




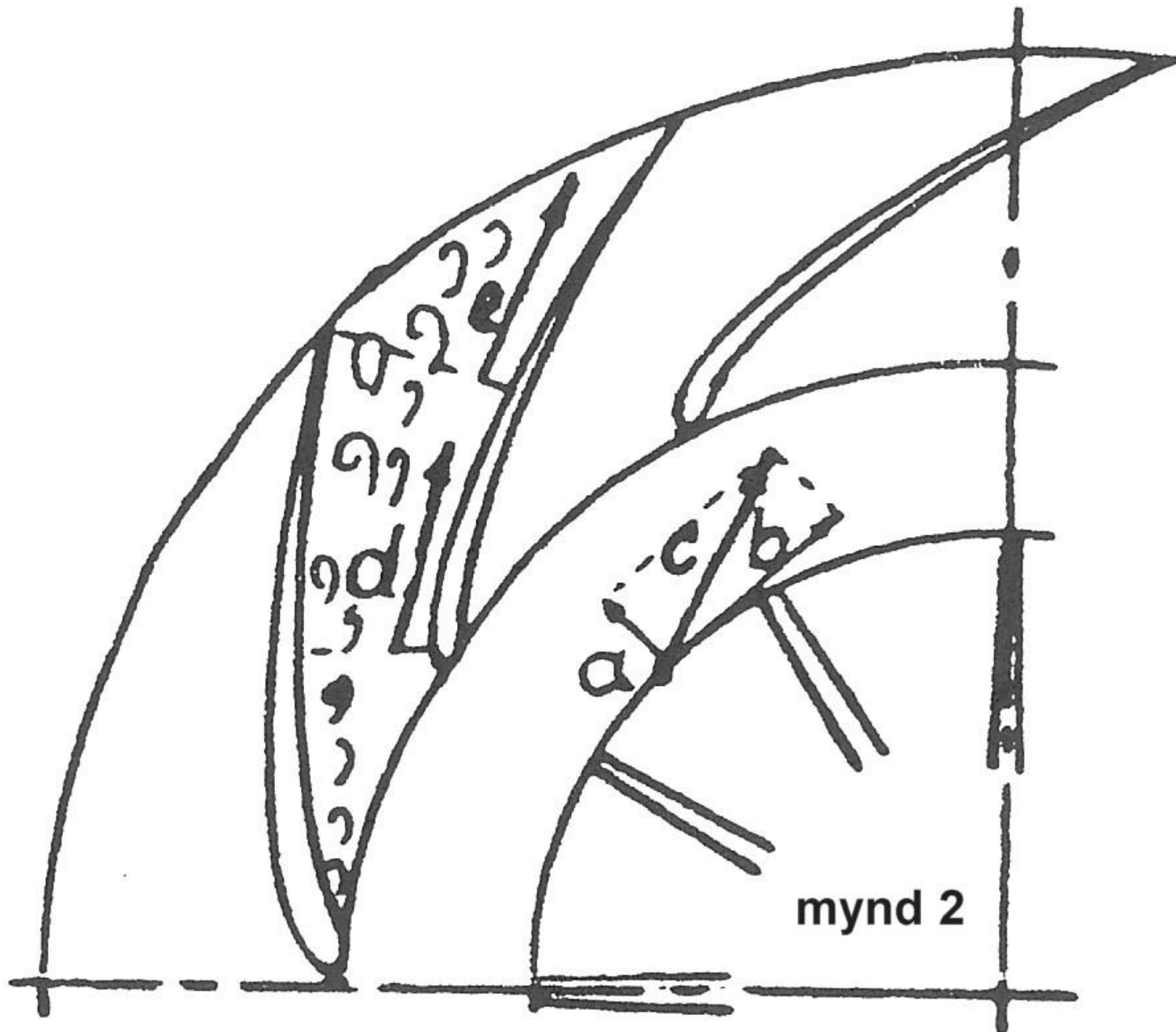




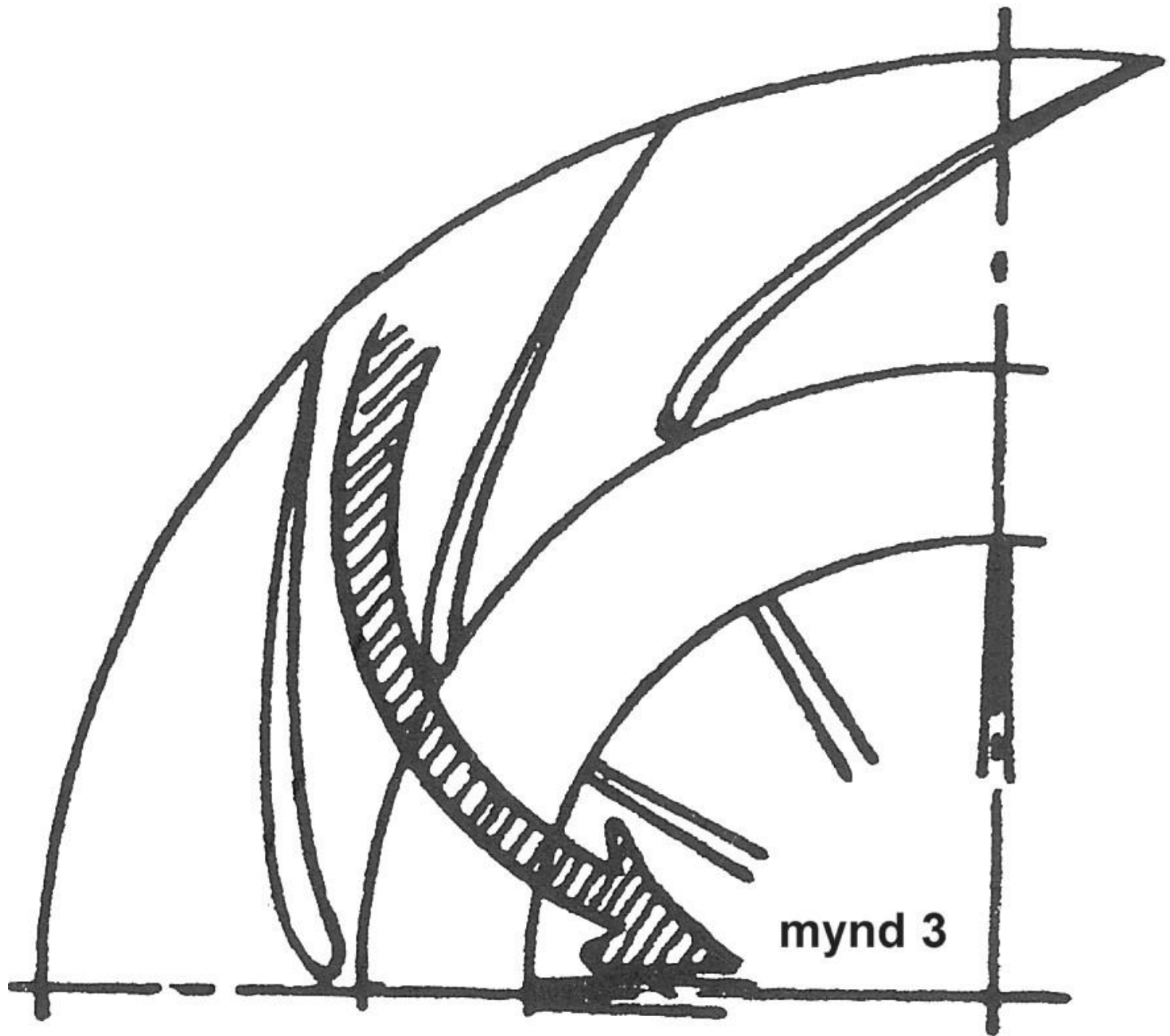




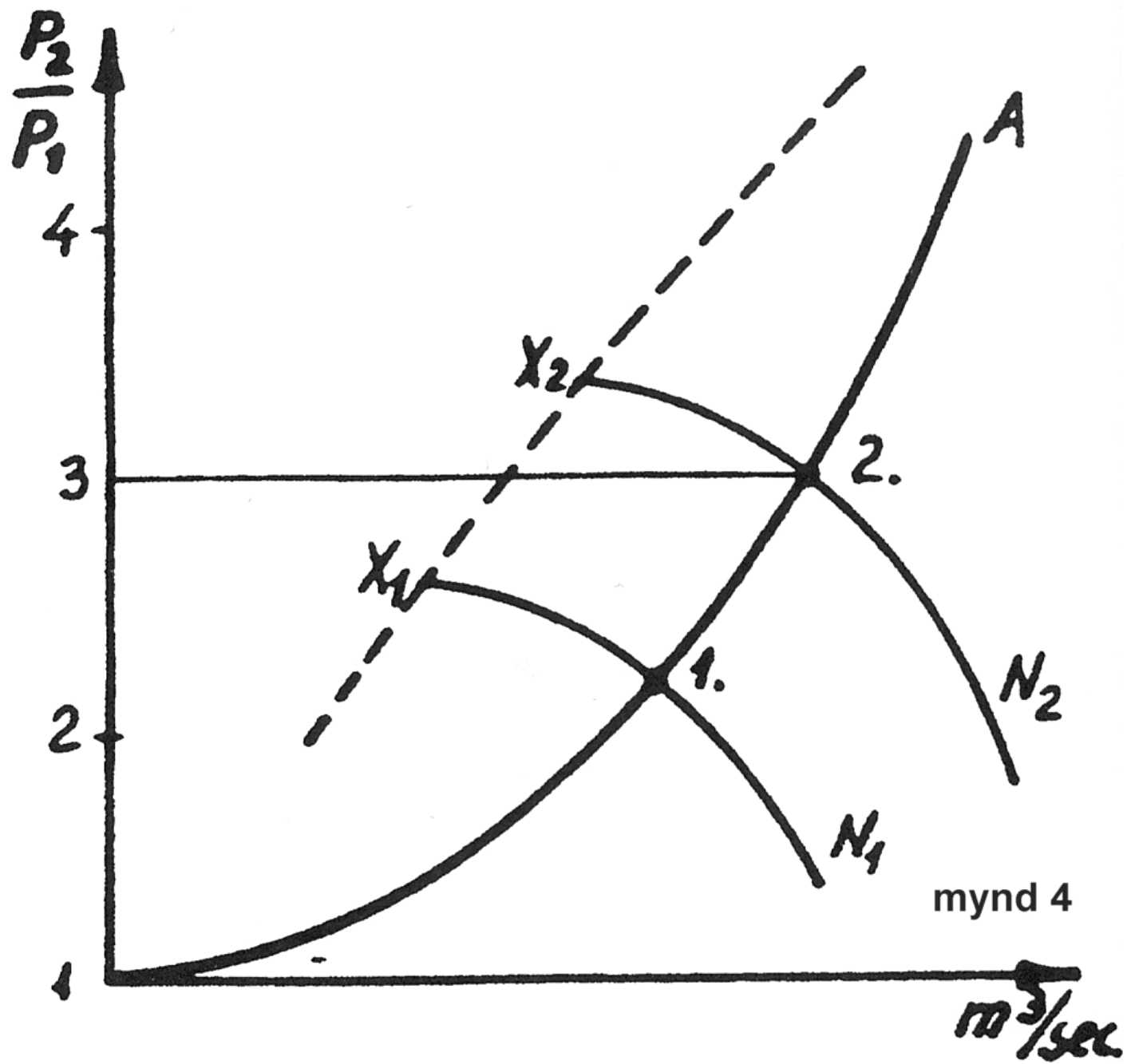
mynd 1

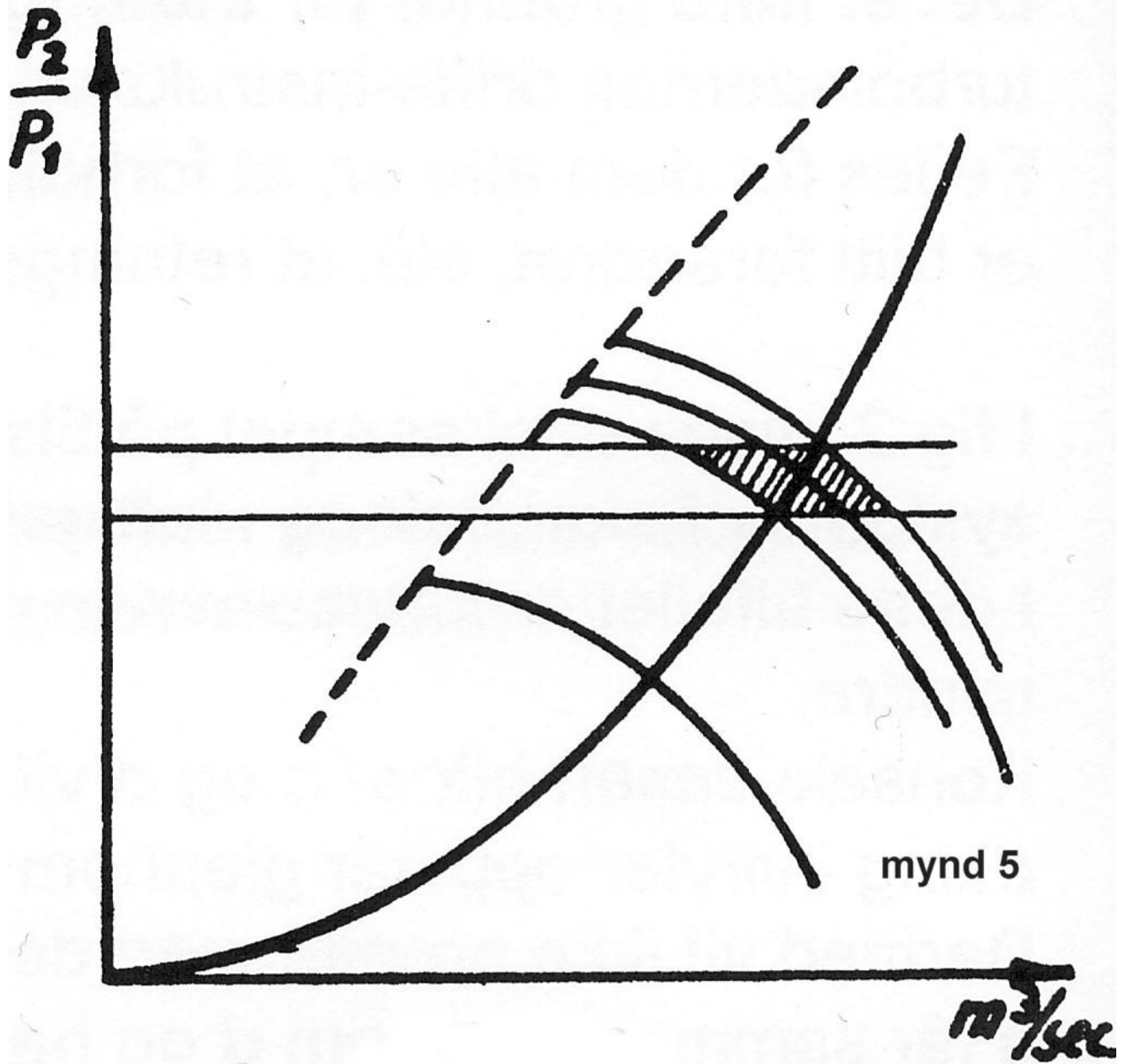


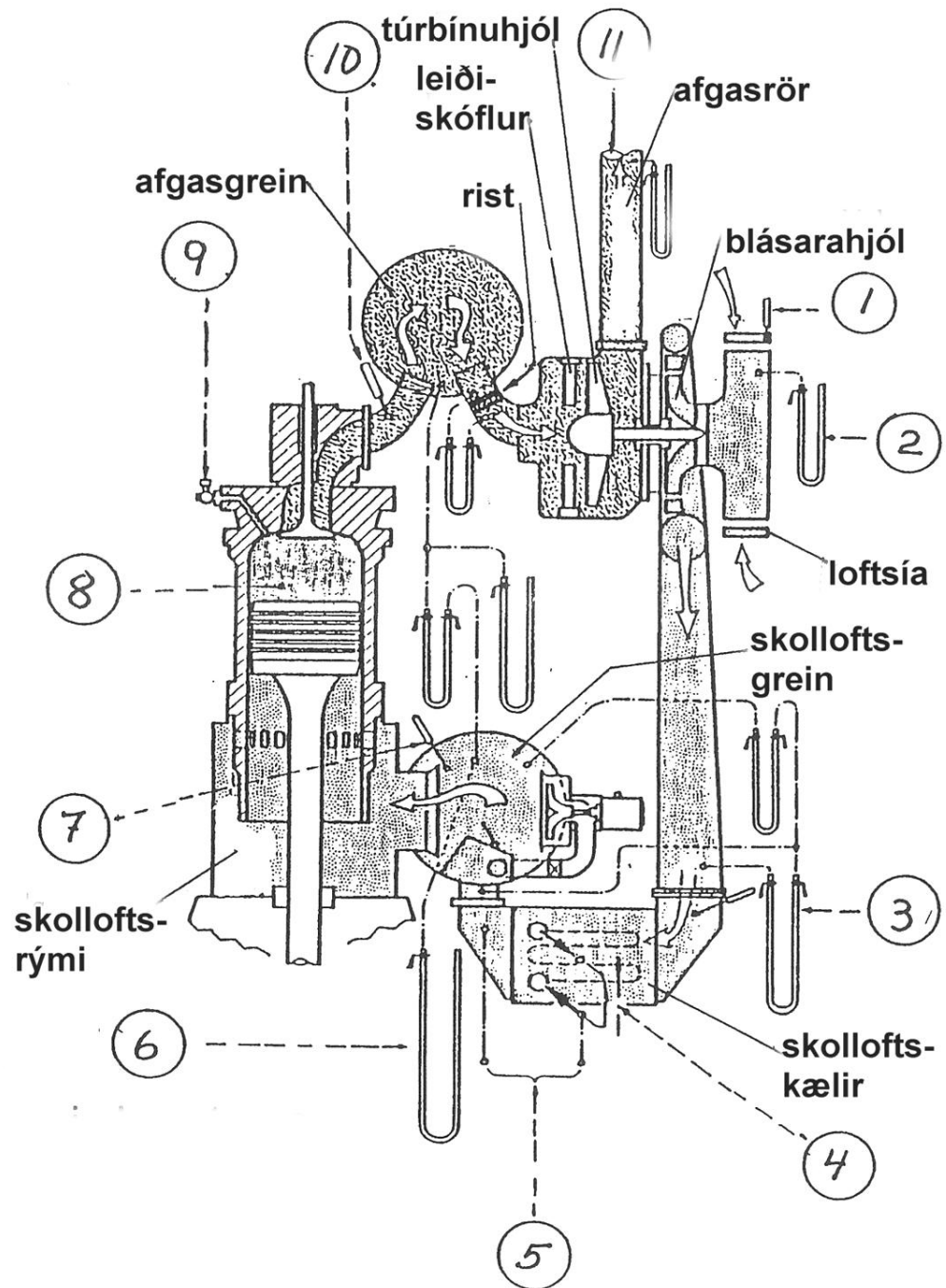
mynd 2



mynd 3

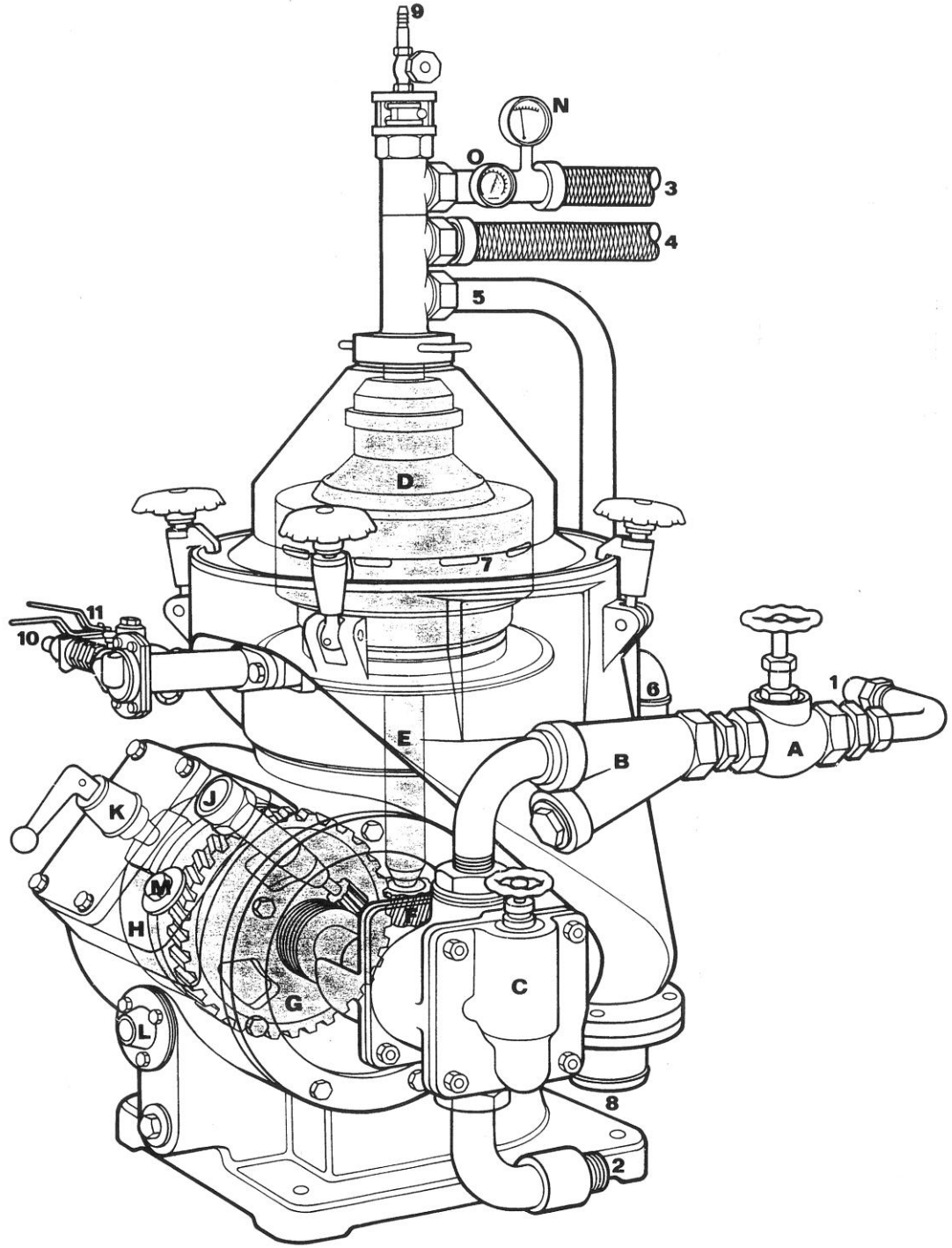


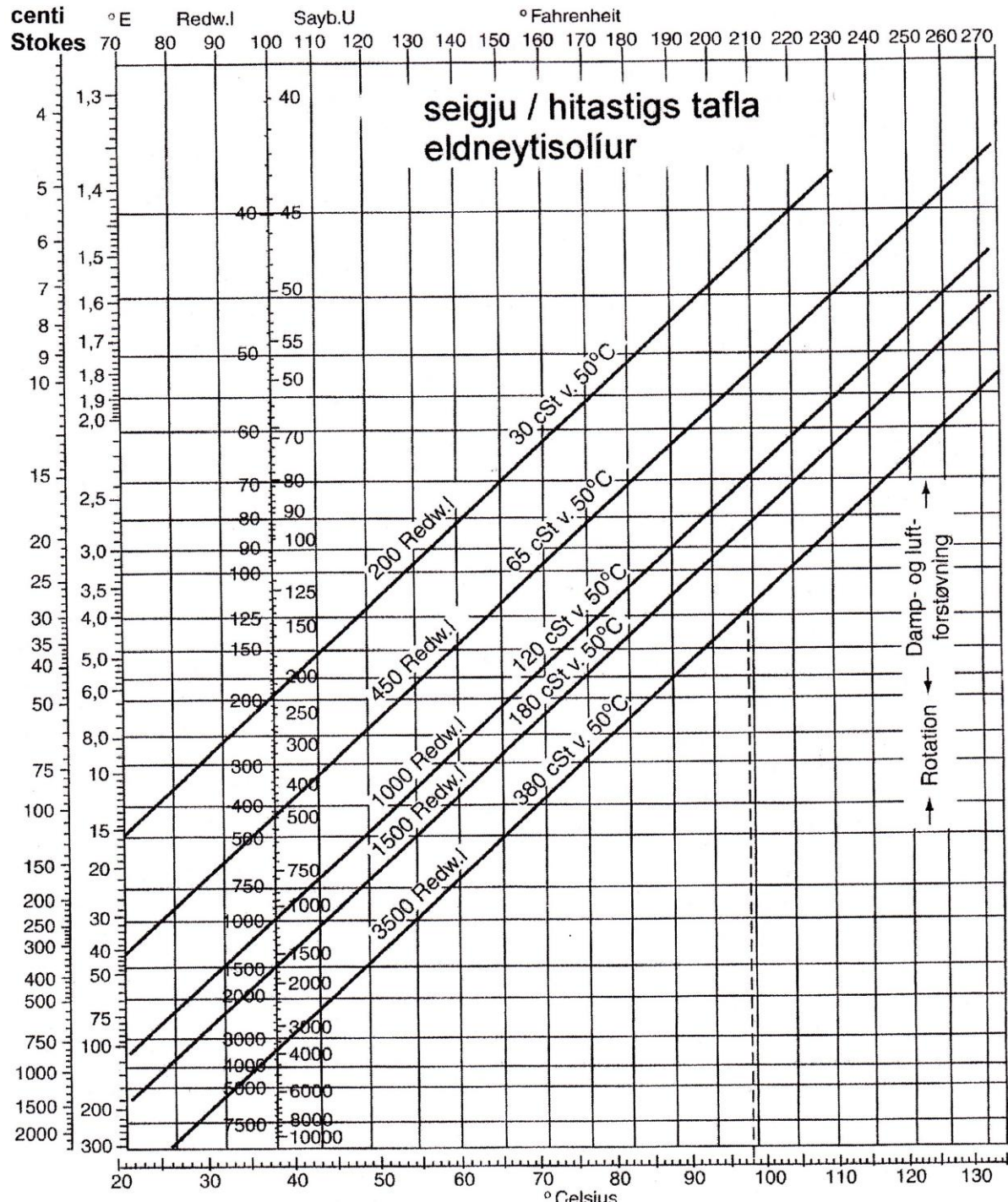


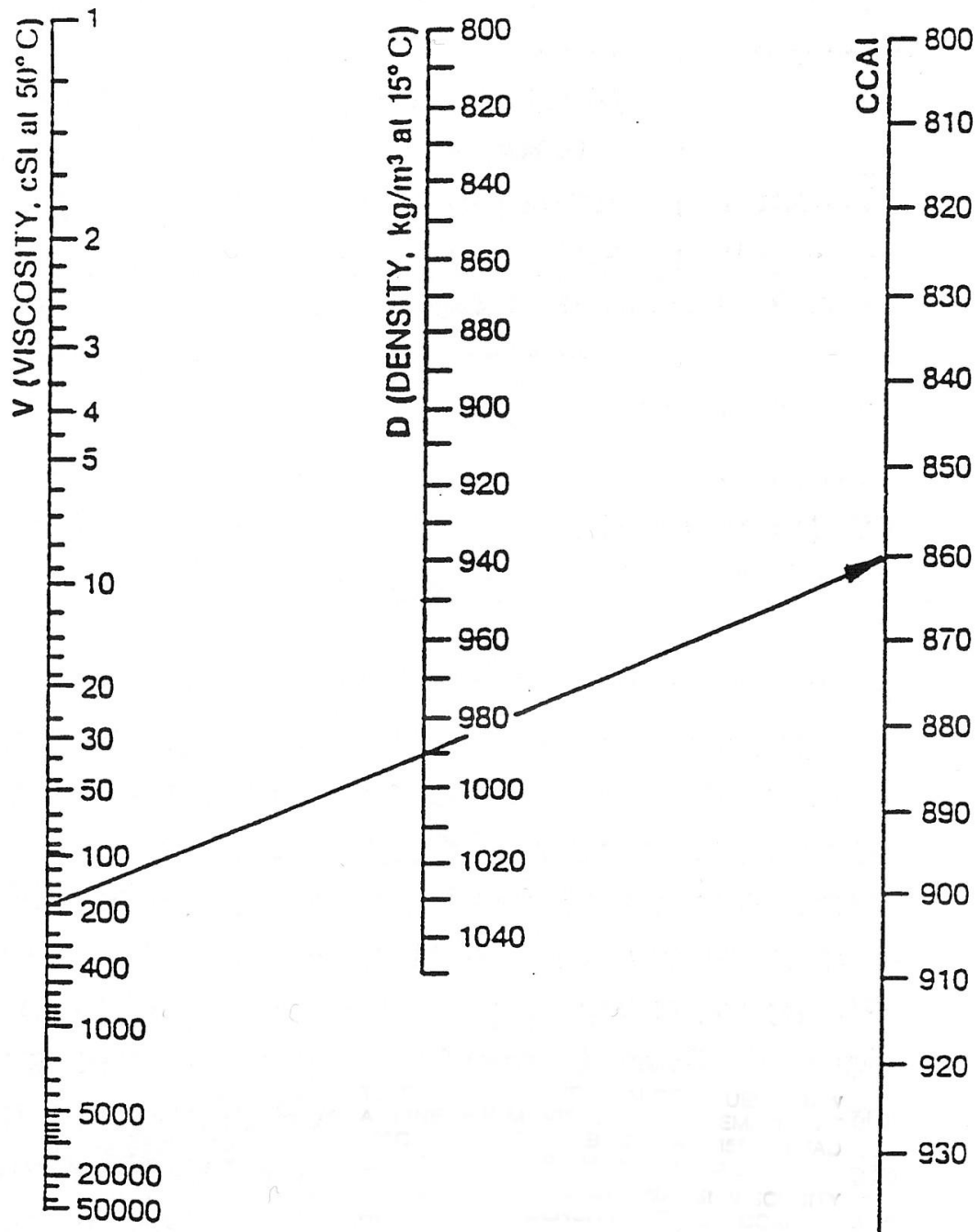




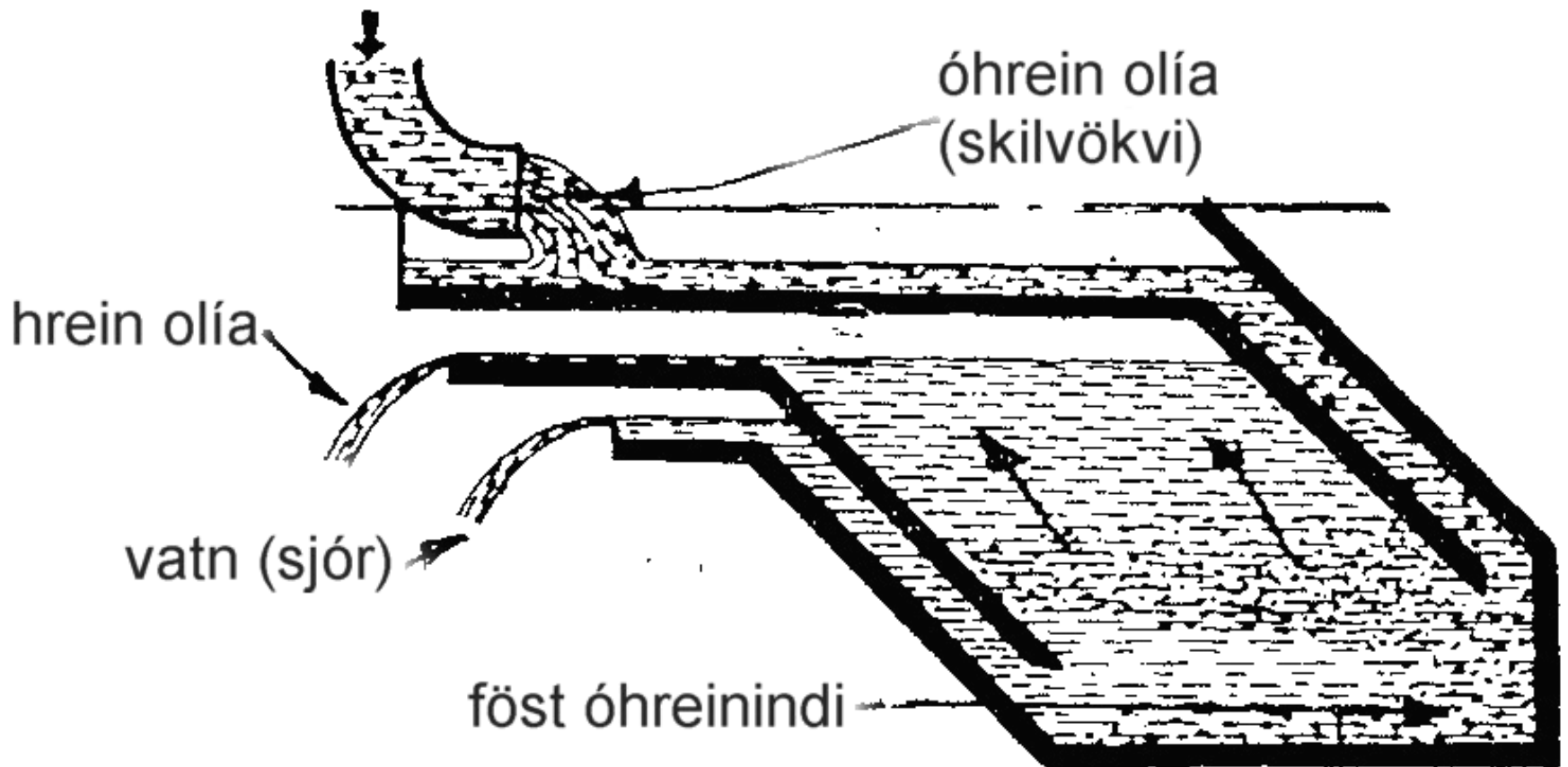




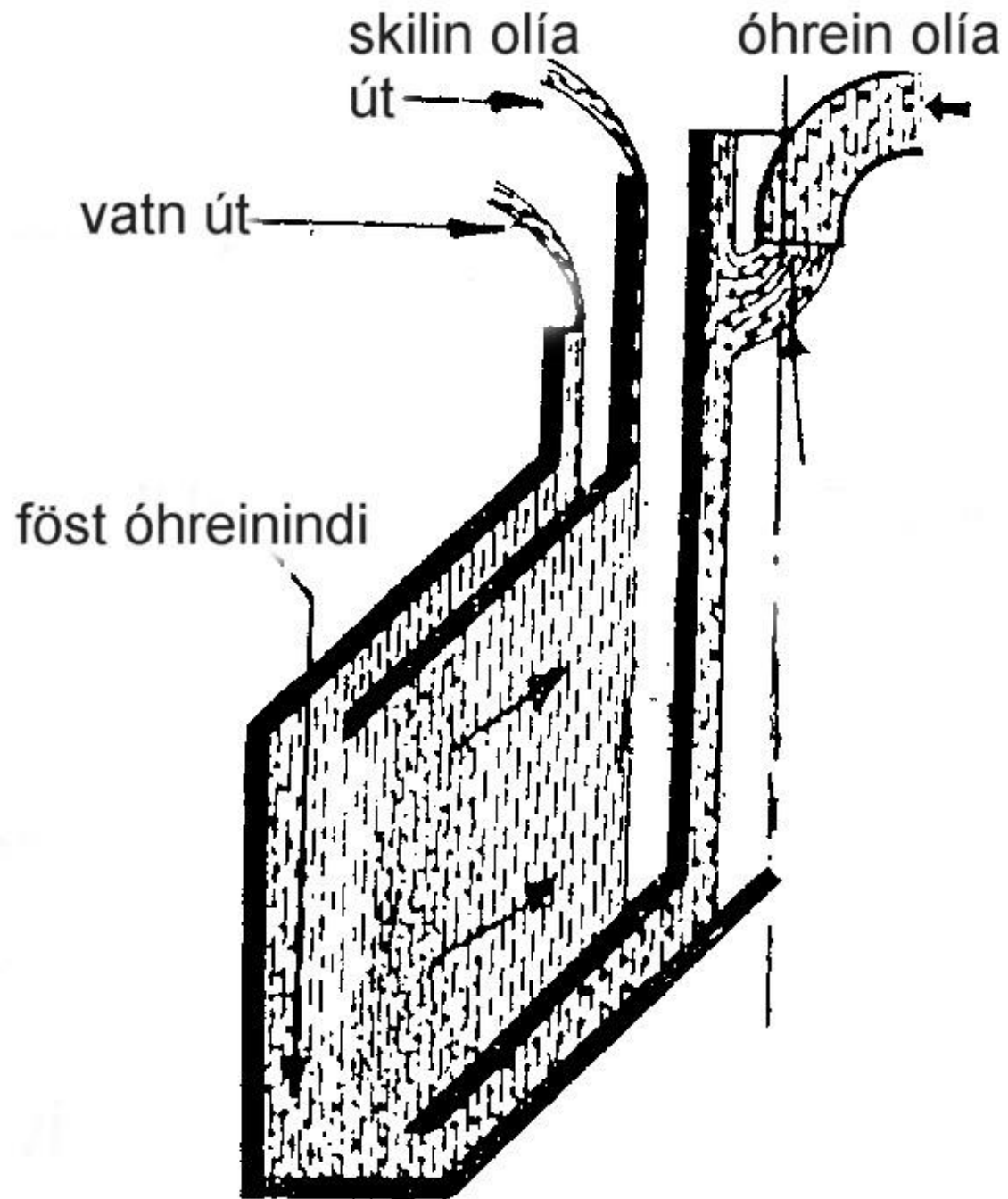


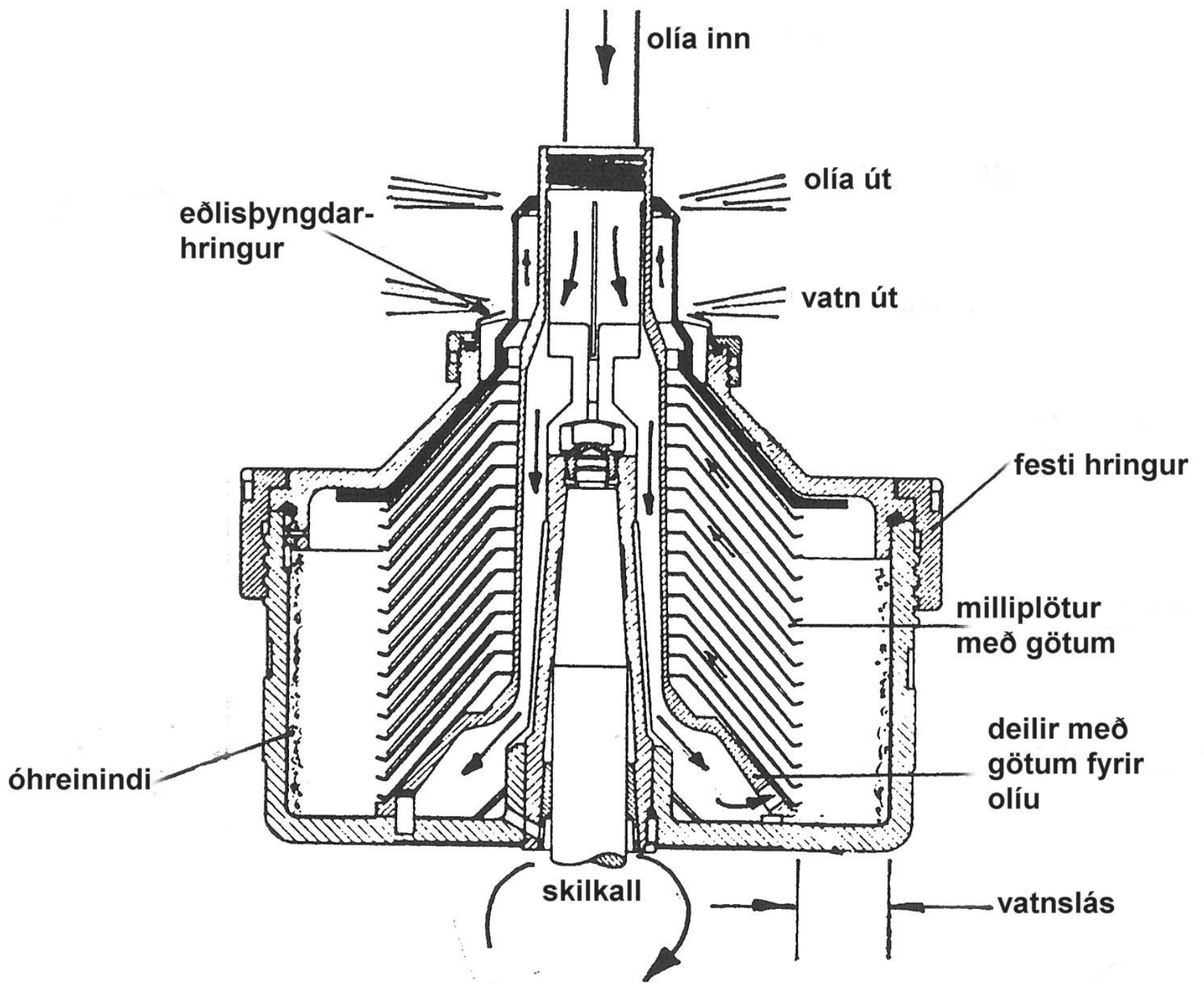


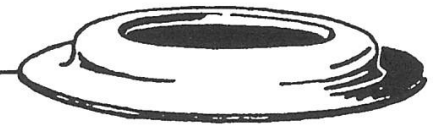
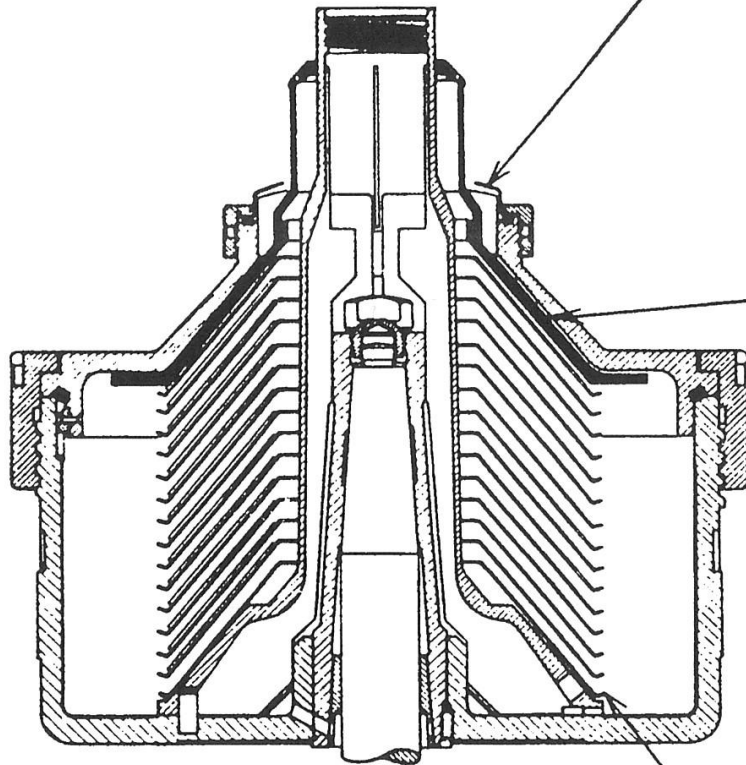
Skiljun í settanka



- Miðflóttá-
- afl
- skiljun

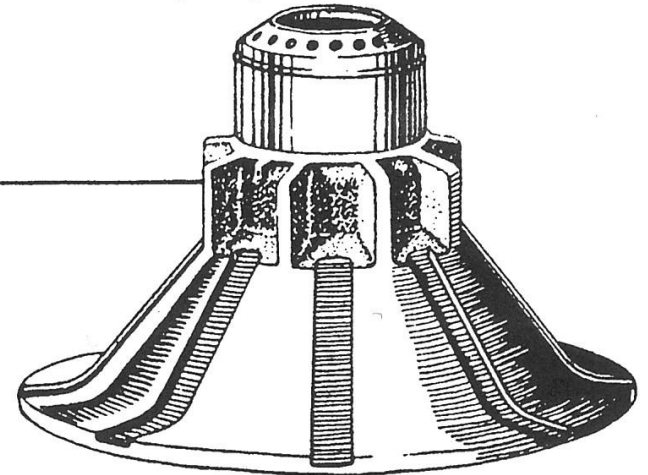




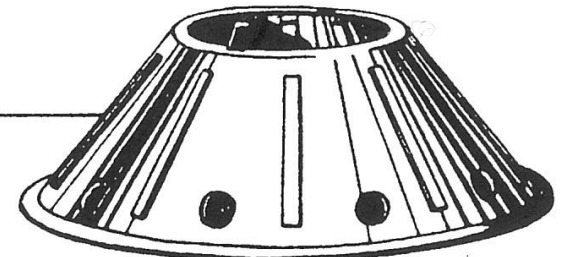


eðlisþyngdarhringur

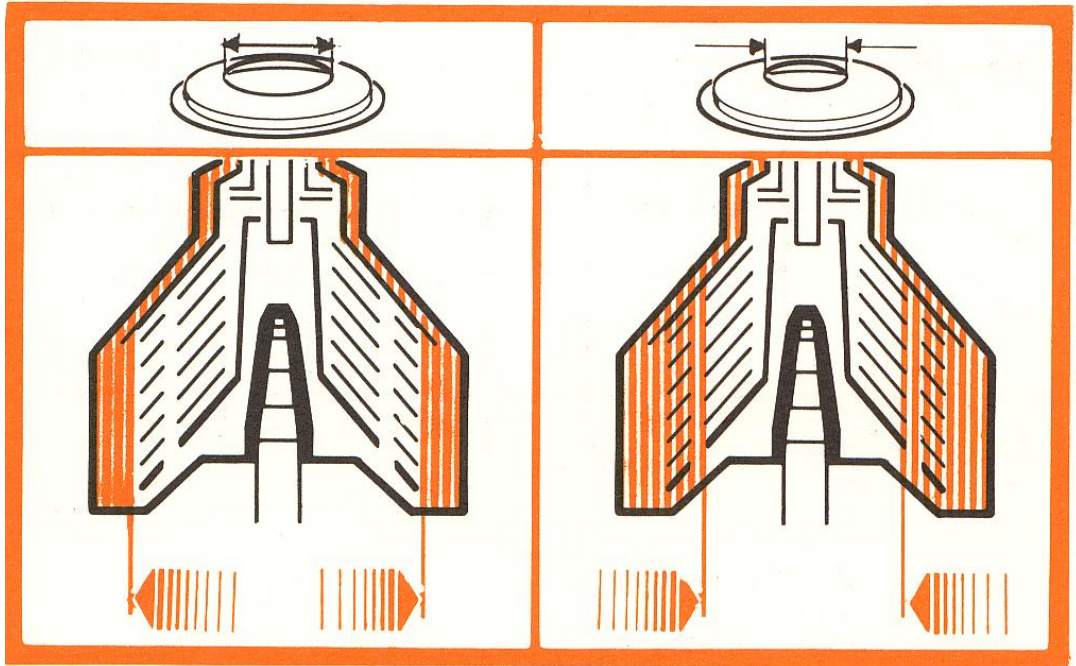
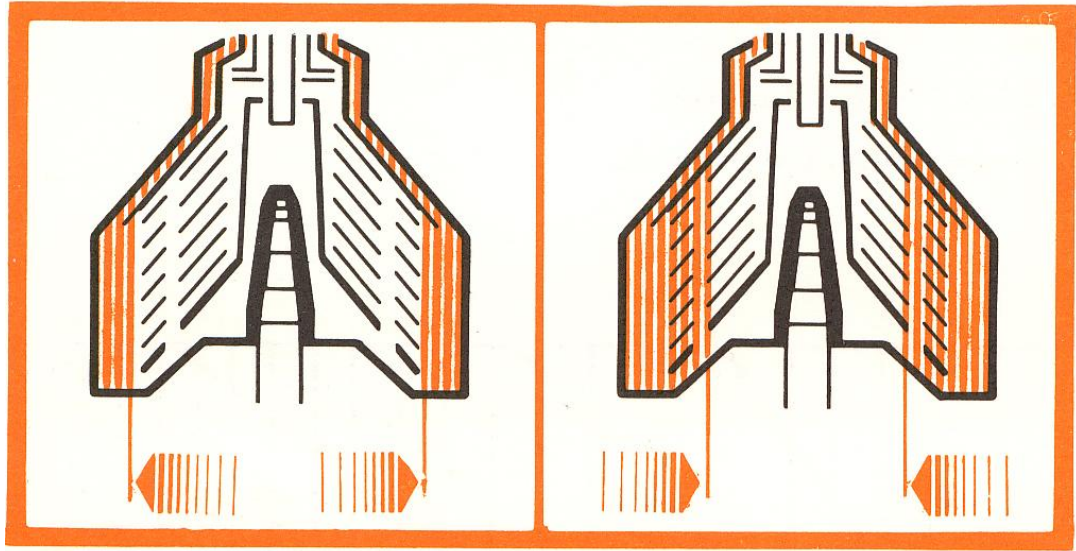
göt fyrir hreina olíu

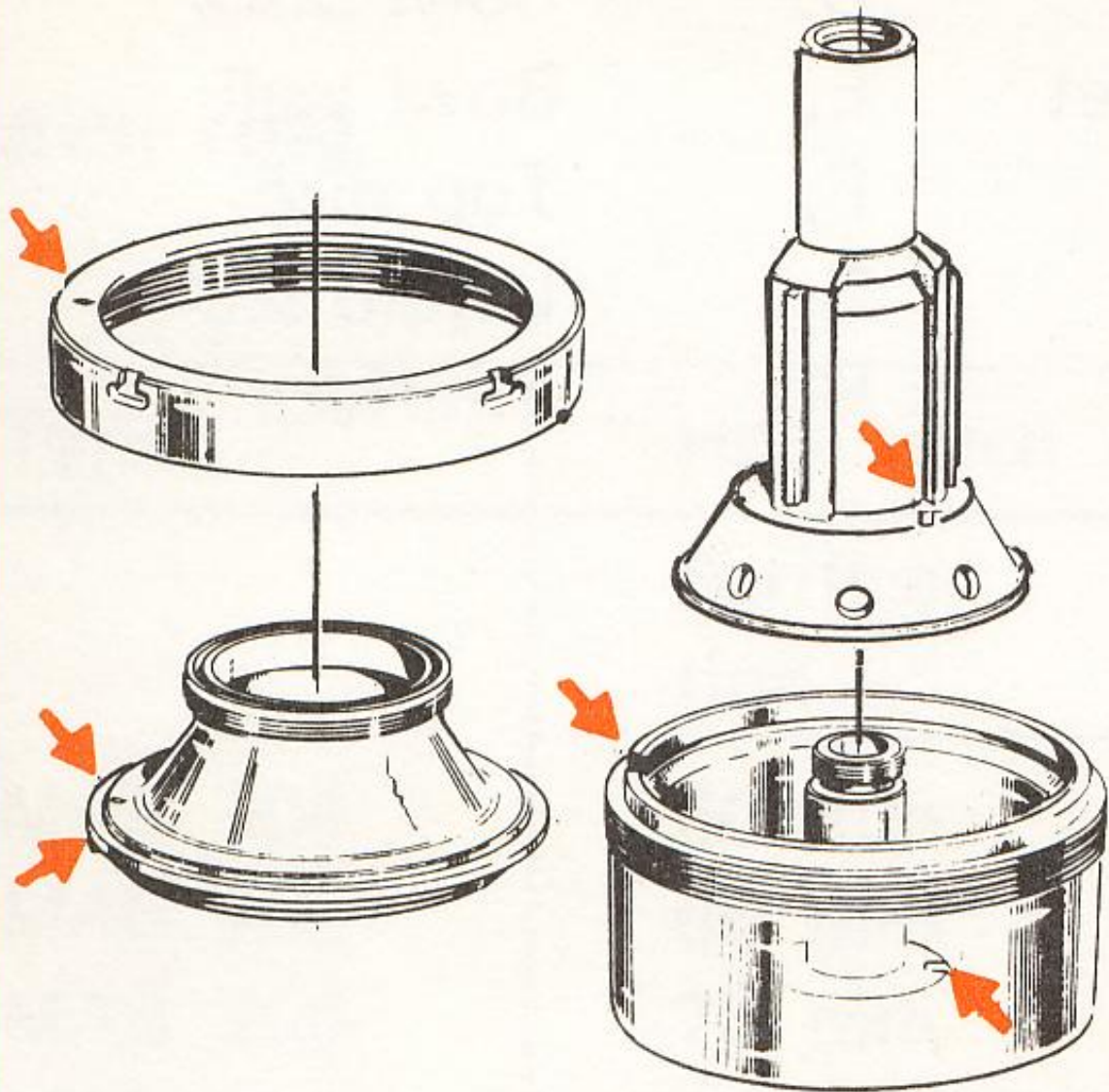


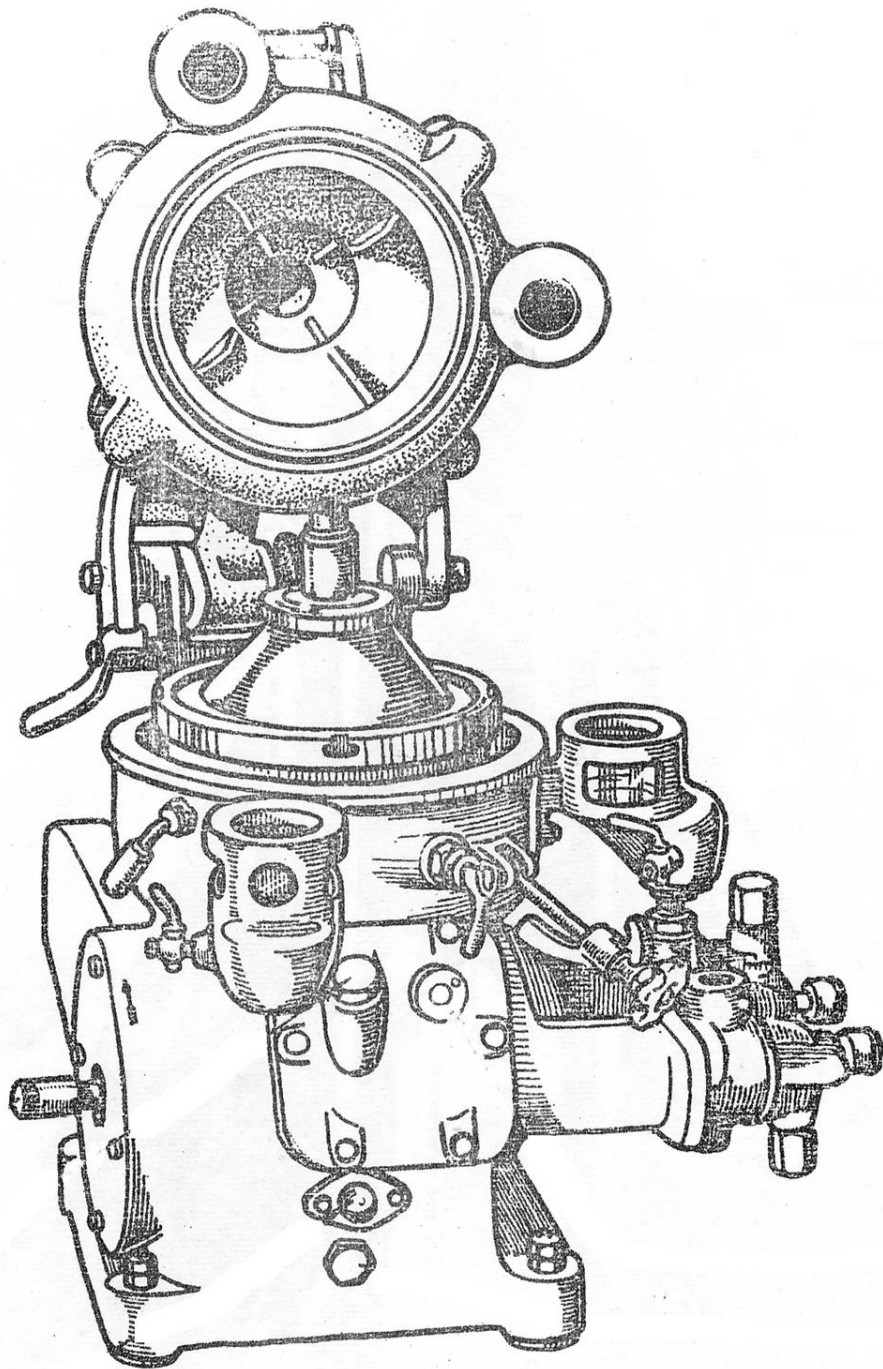
efsti diskur

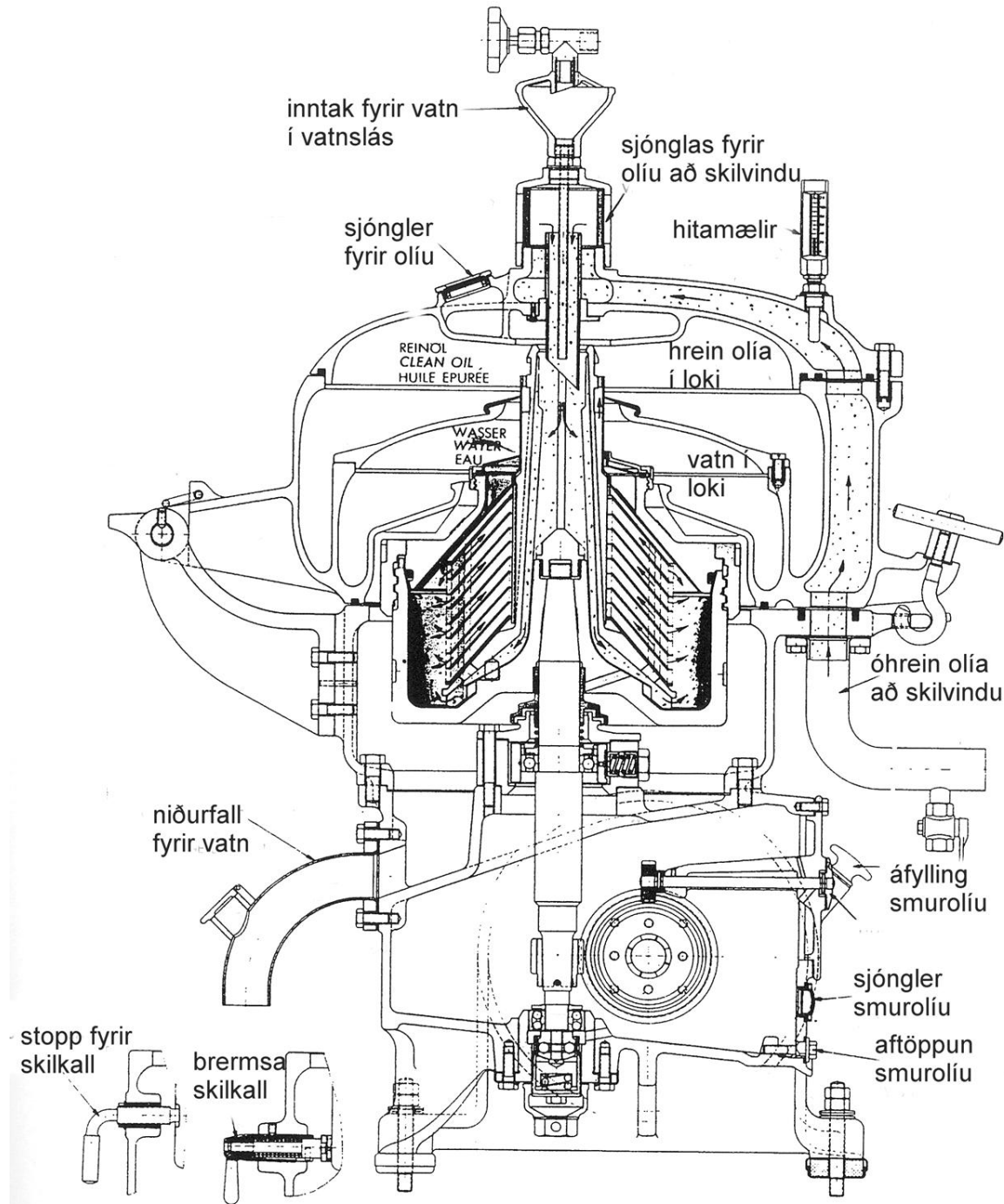


milli diskur









inntak fyrir vatn
í vatnslás

sjónglas fyrir
olíu að skilvindu

sjóngler
fyrir olíu

hitamælir

REINOL
CLEAN OIL
HUILE EPURÉE

hrein olía
í loki

WASSER
WATER
EAU

vatn
loki

óhrein olía
að skilvindu

niðurfall
fyrir vatn

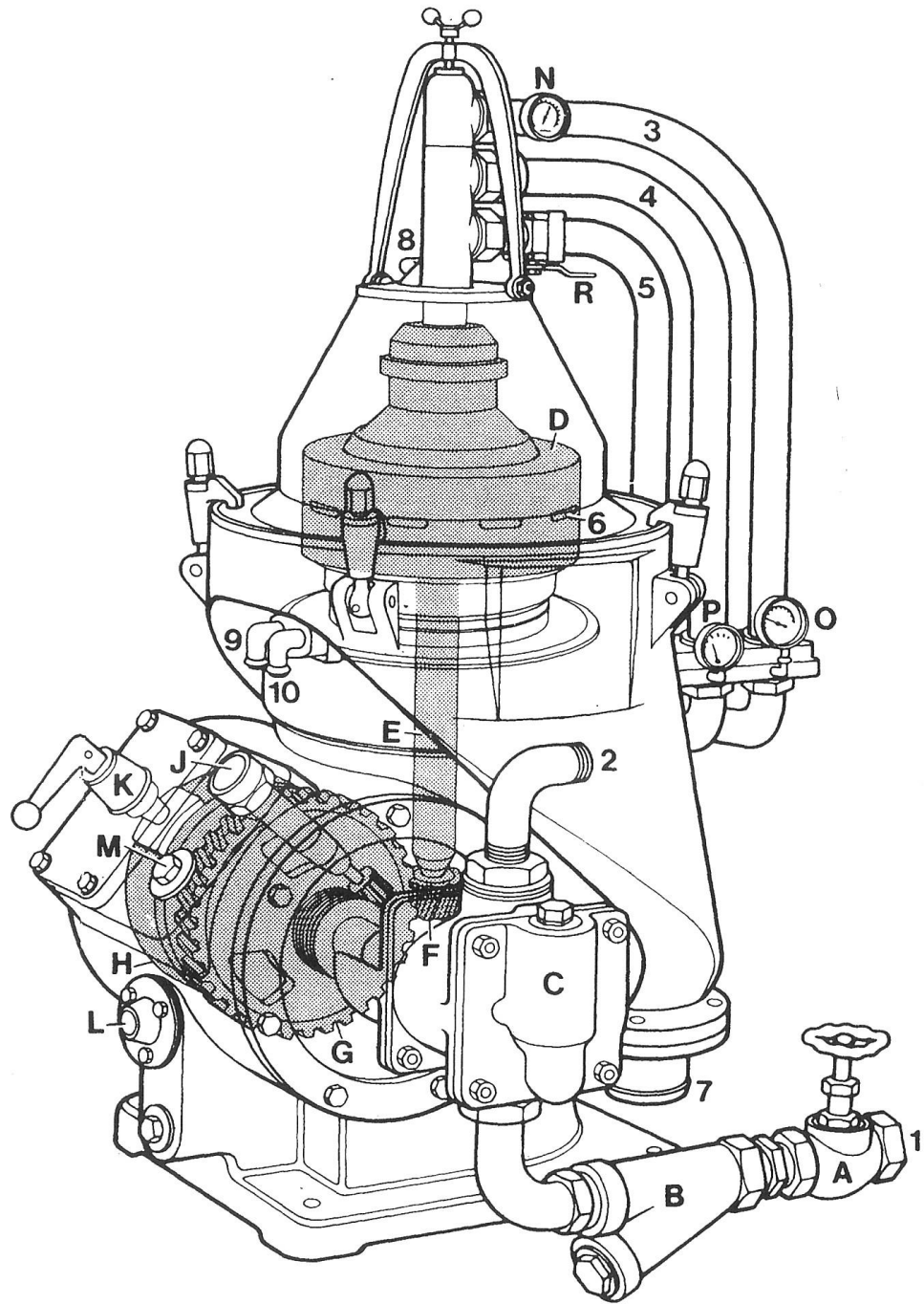
áfylling
smurolíu

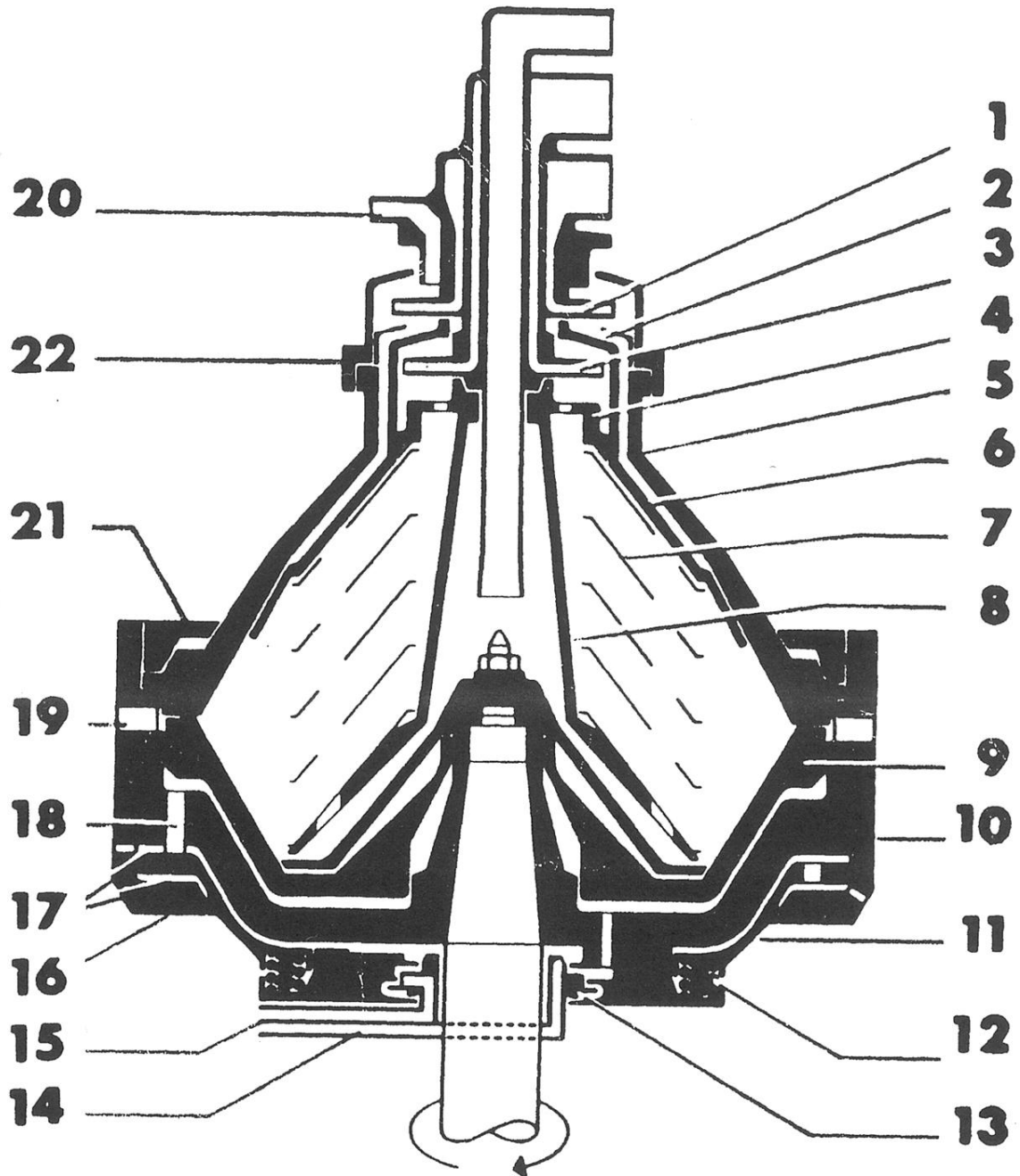
sjóngler
smurolíu

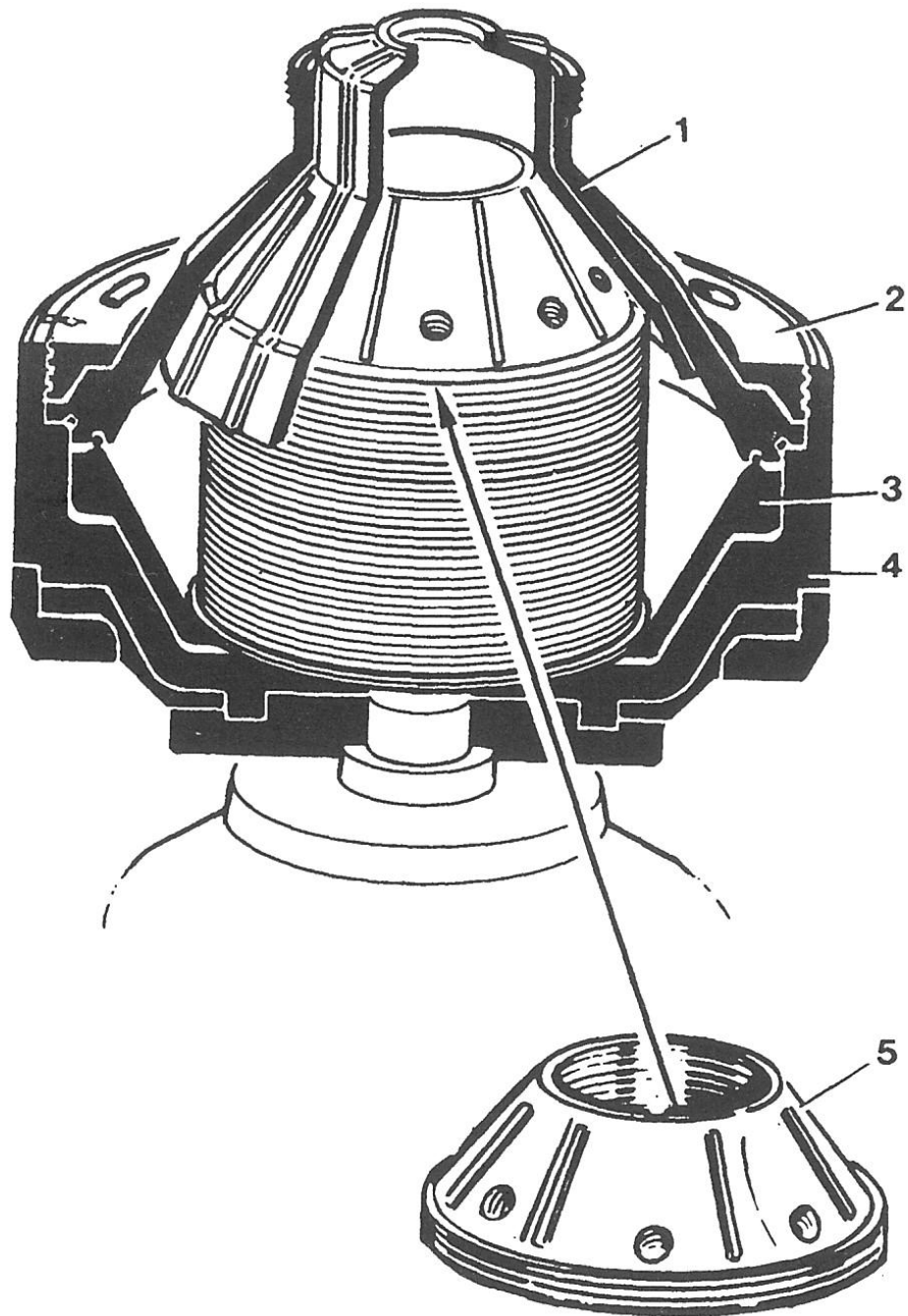
aftöppun
smurolíu

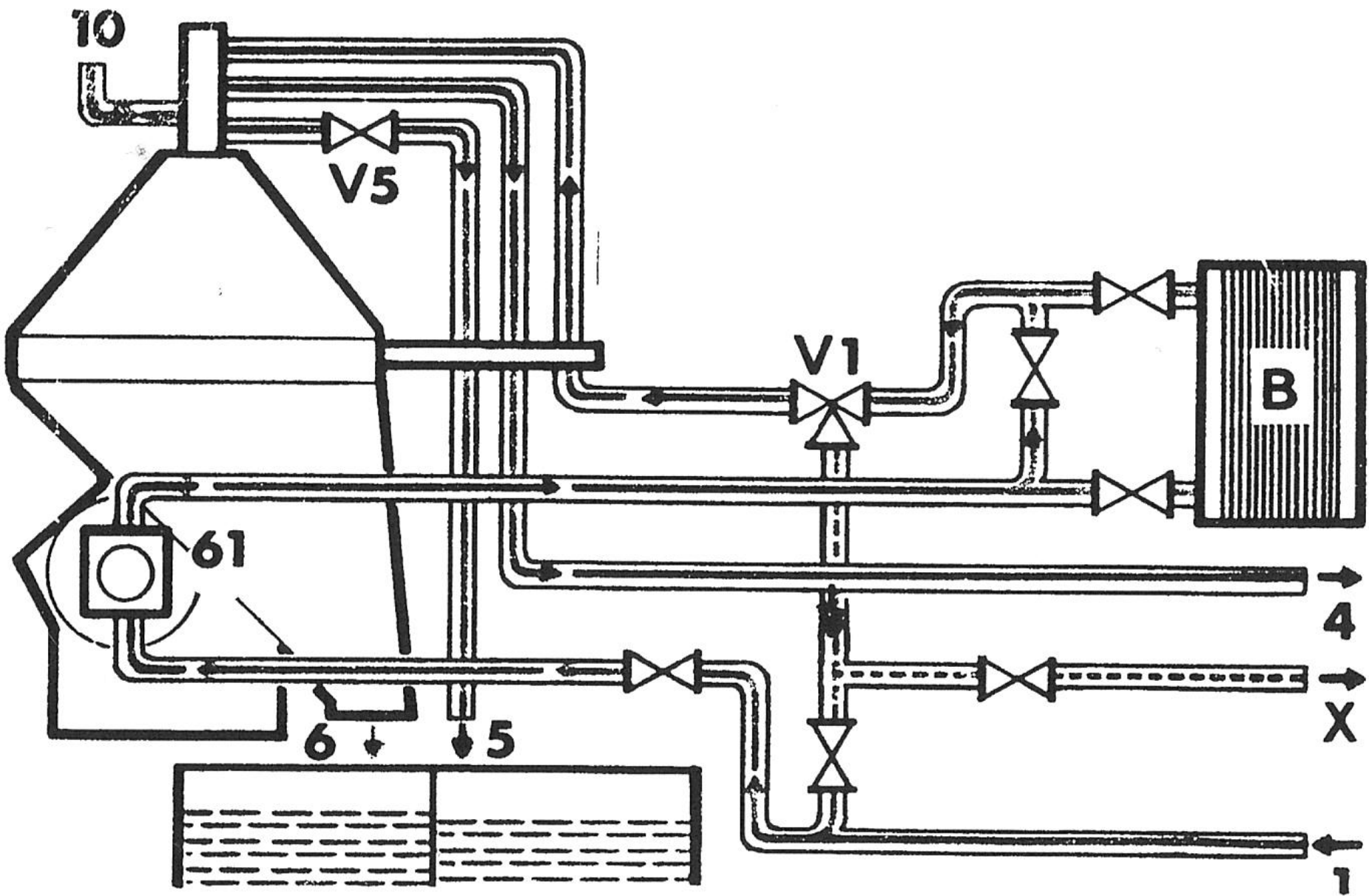
stopp fyrir
skilkall

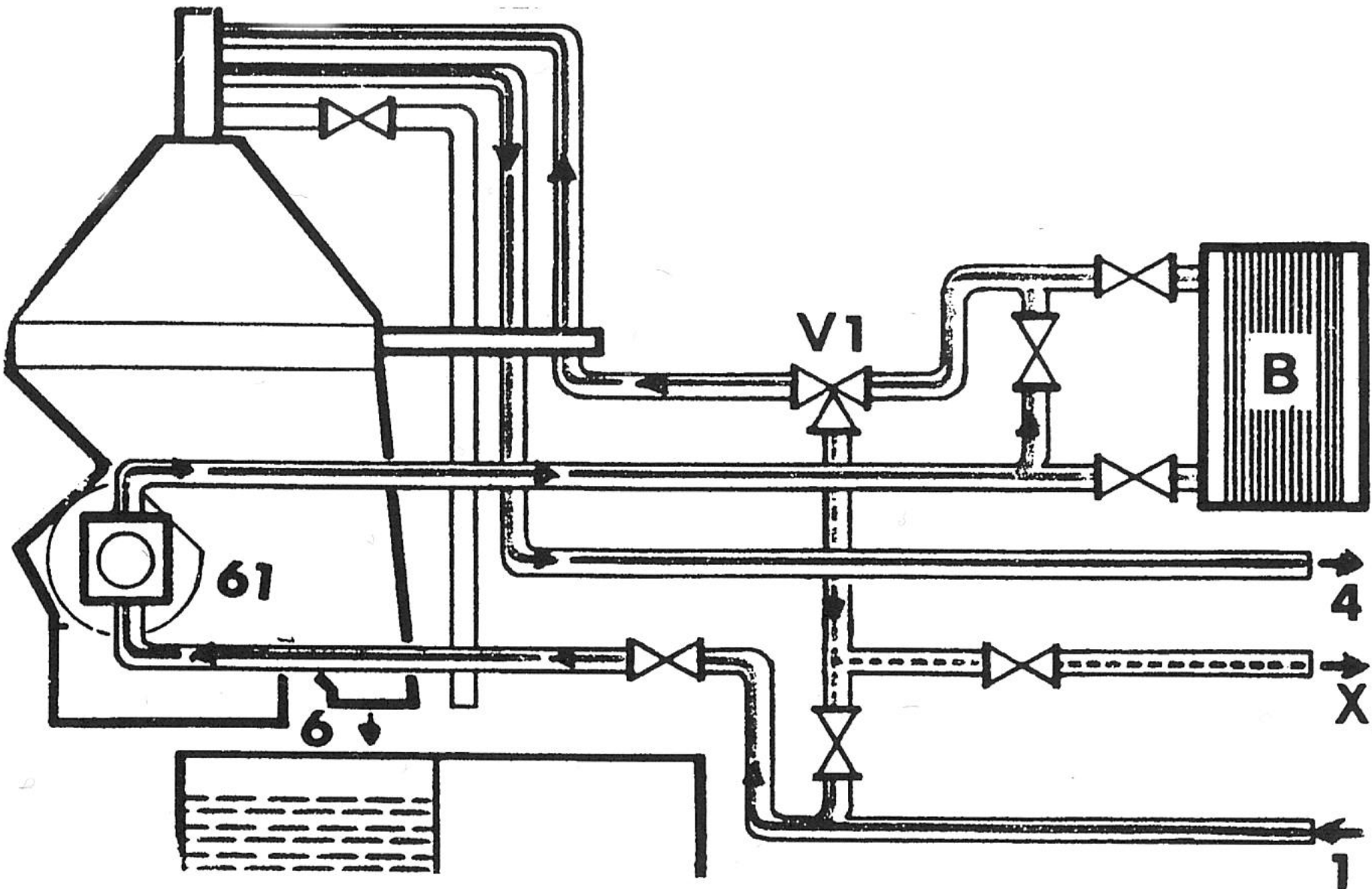
brermsa
skilkall

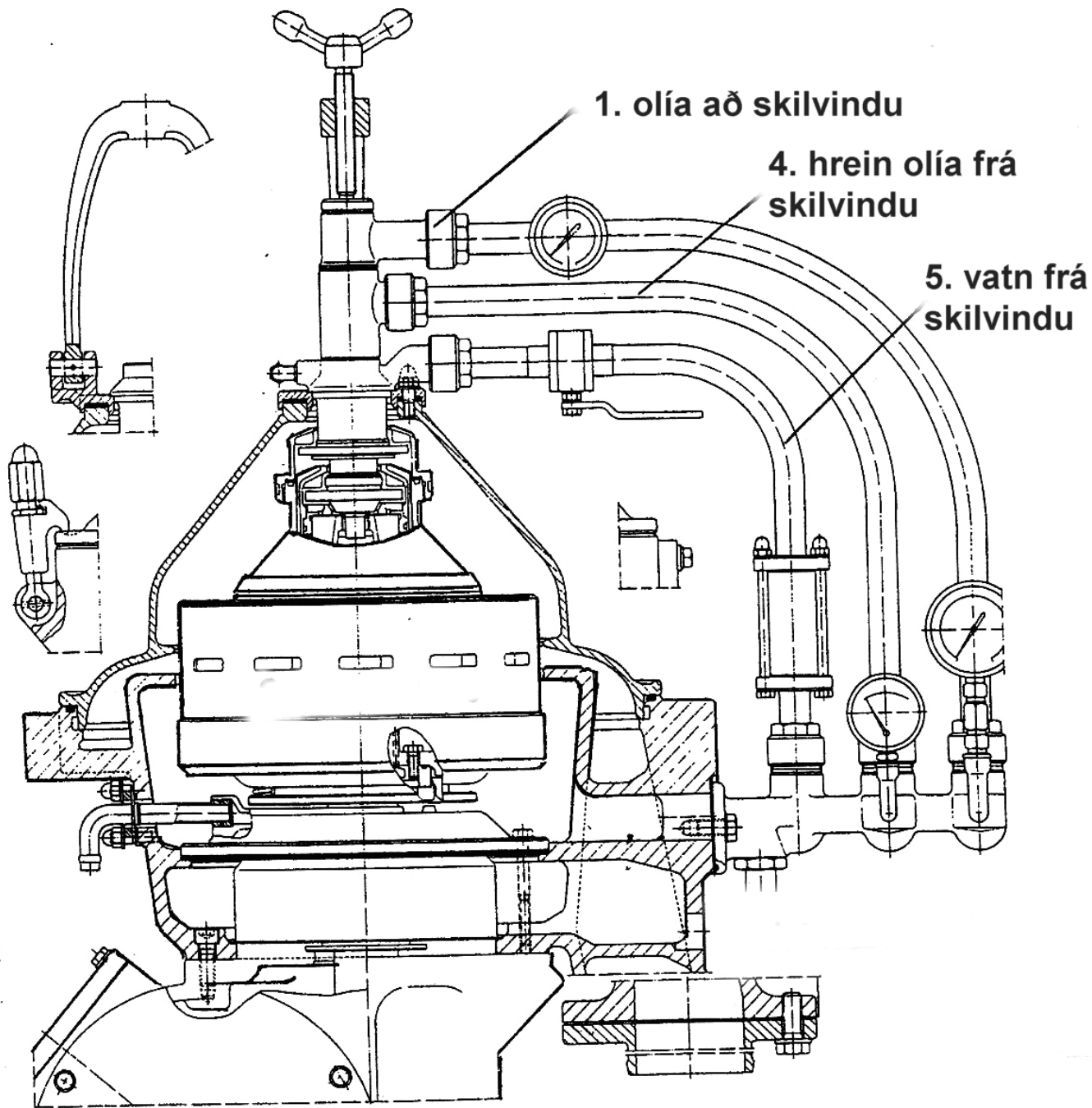


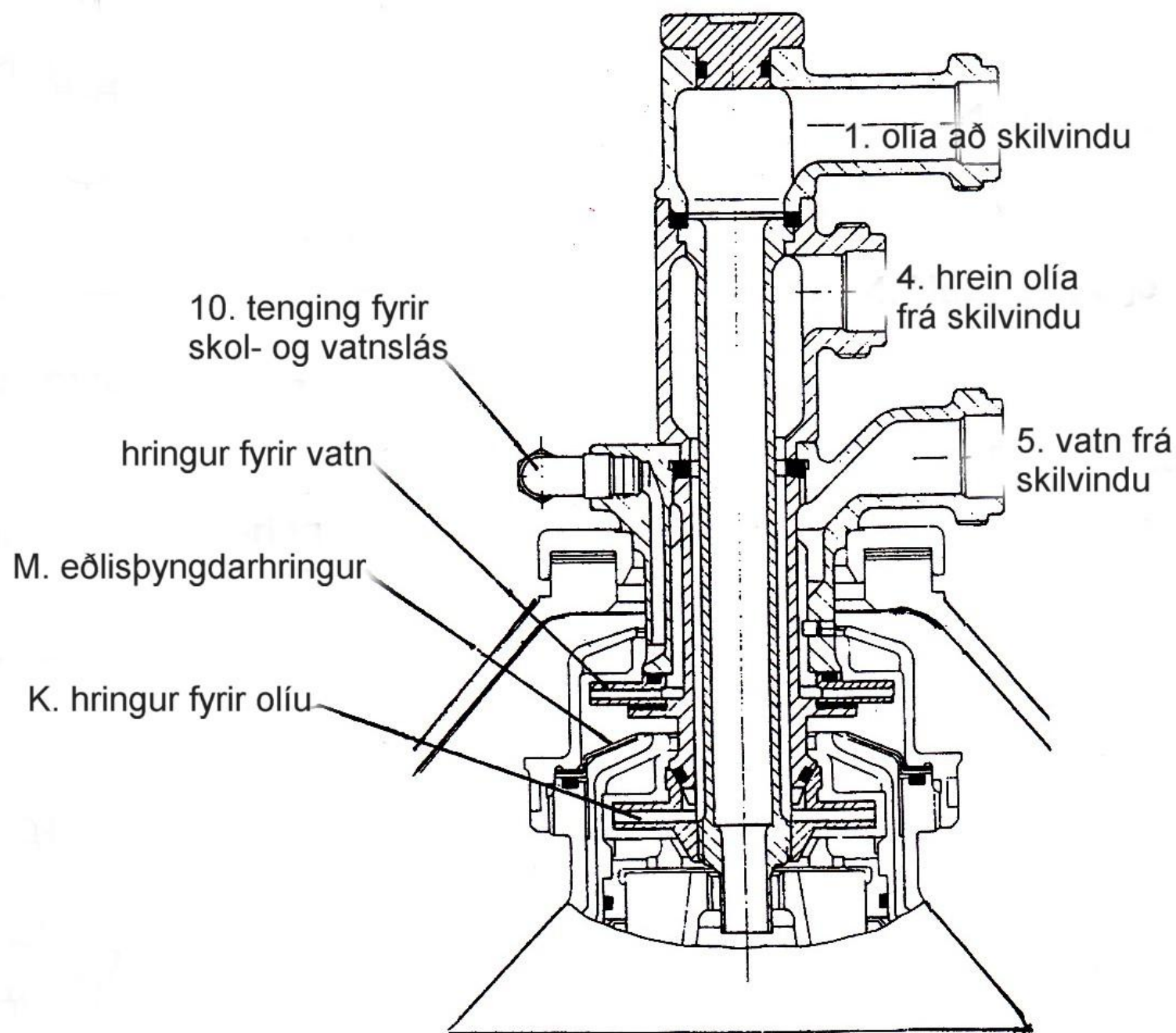


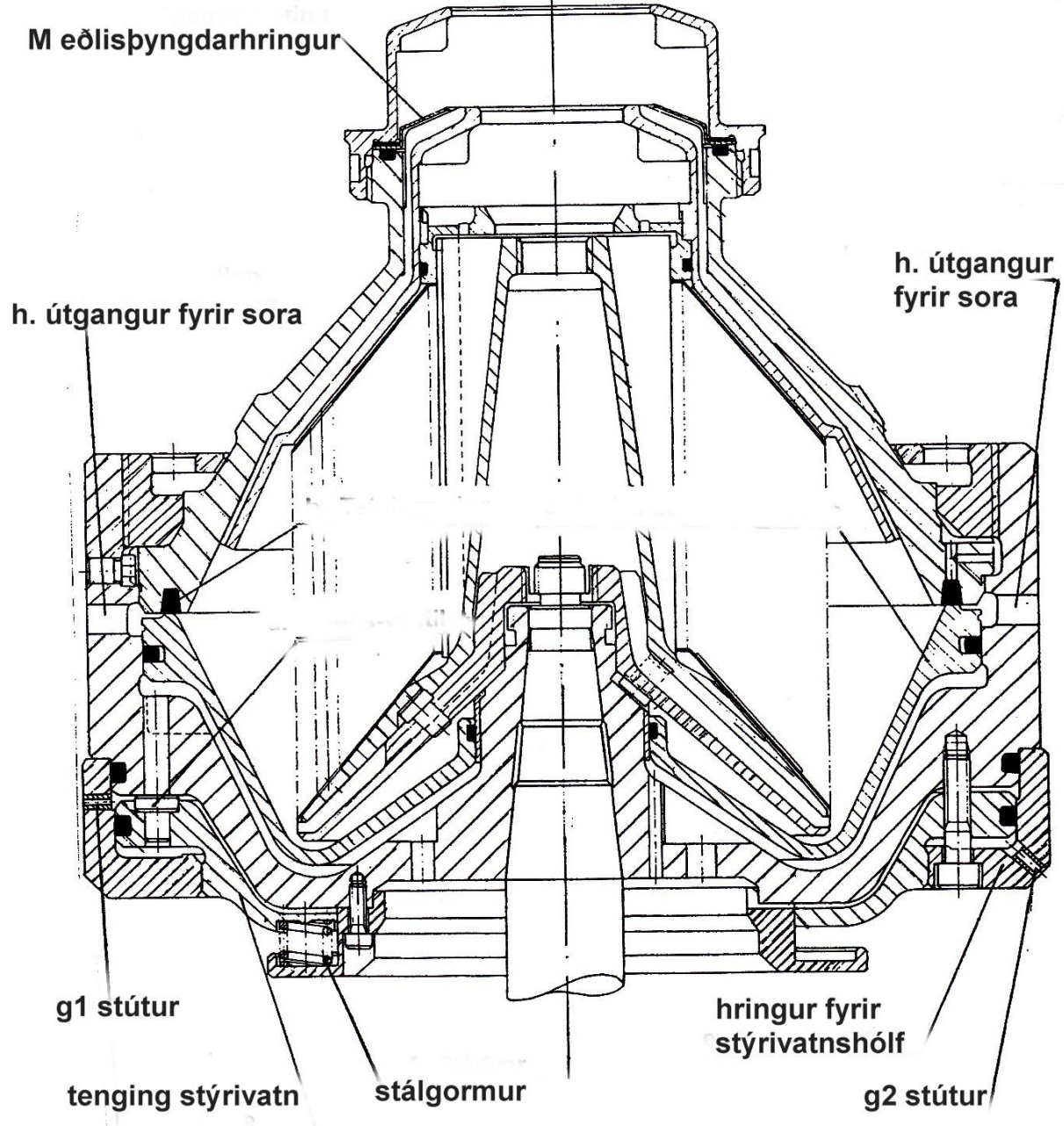












M eðlisþyngdarhringur

h. útgangur fyrir sora

h. útgangur fyrir sora

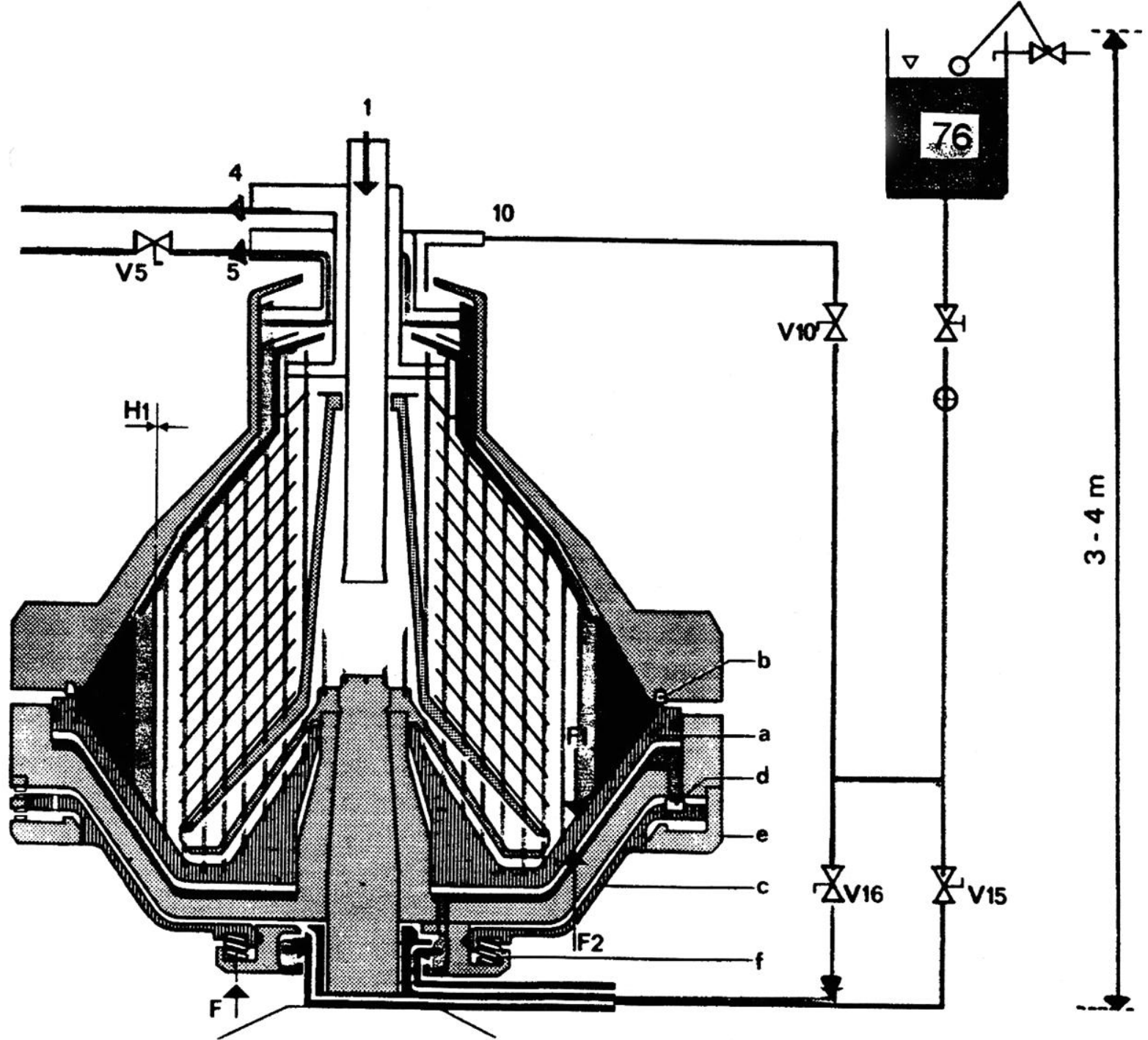
g1 stútur

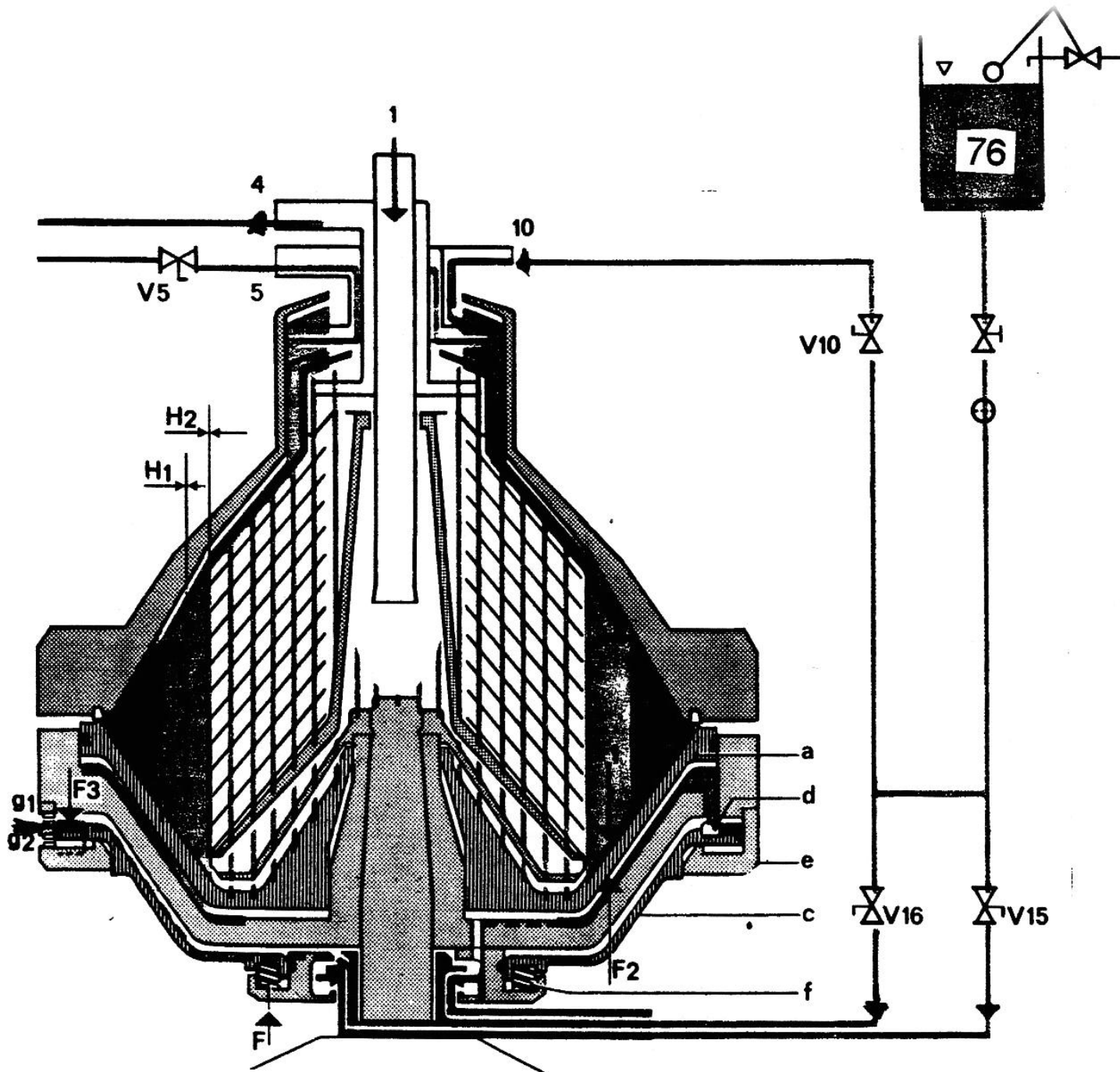
tenging stýrivatn

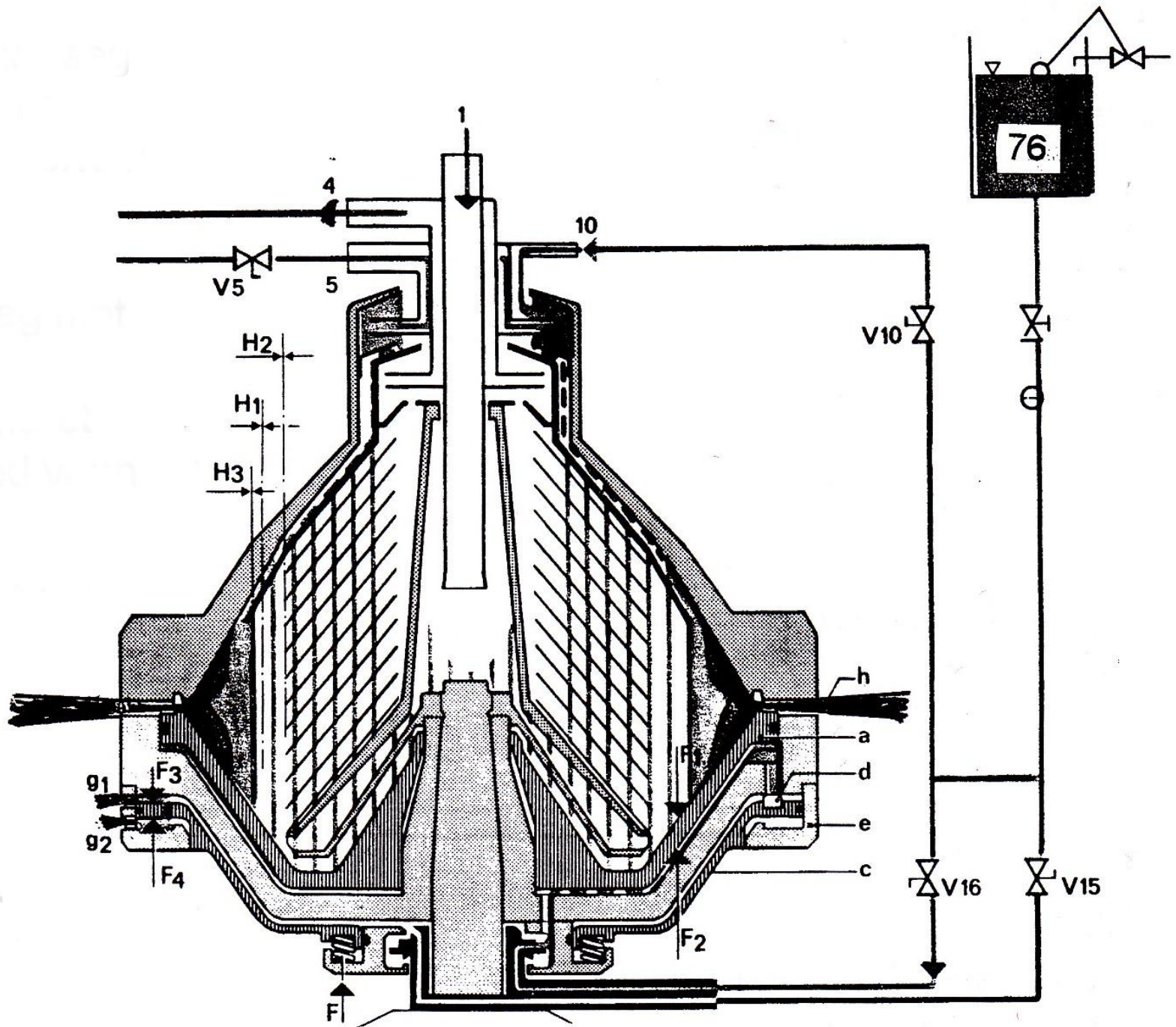
stálgormur

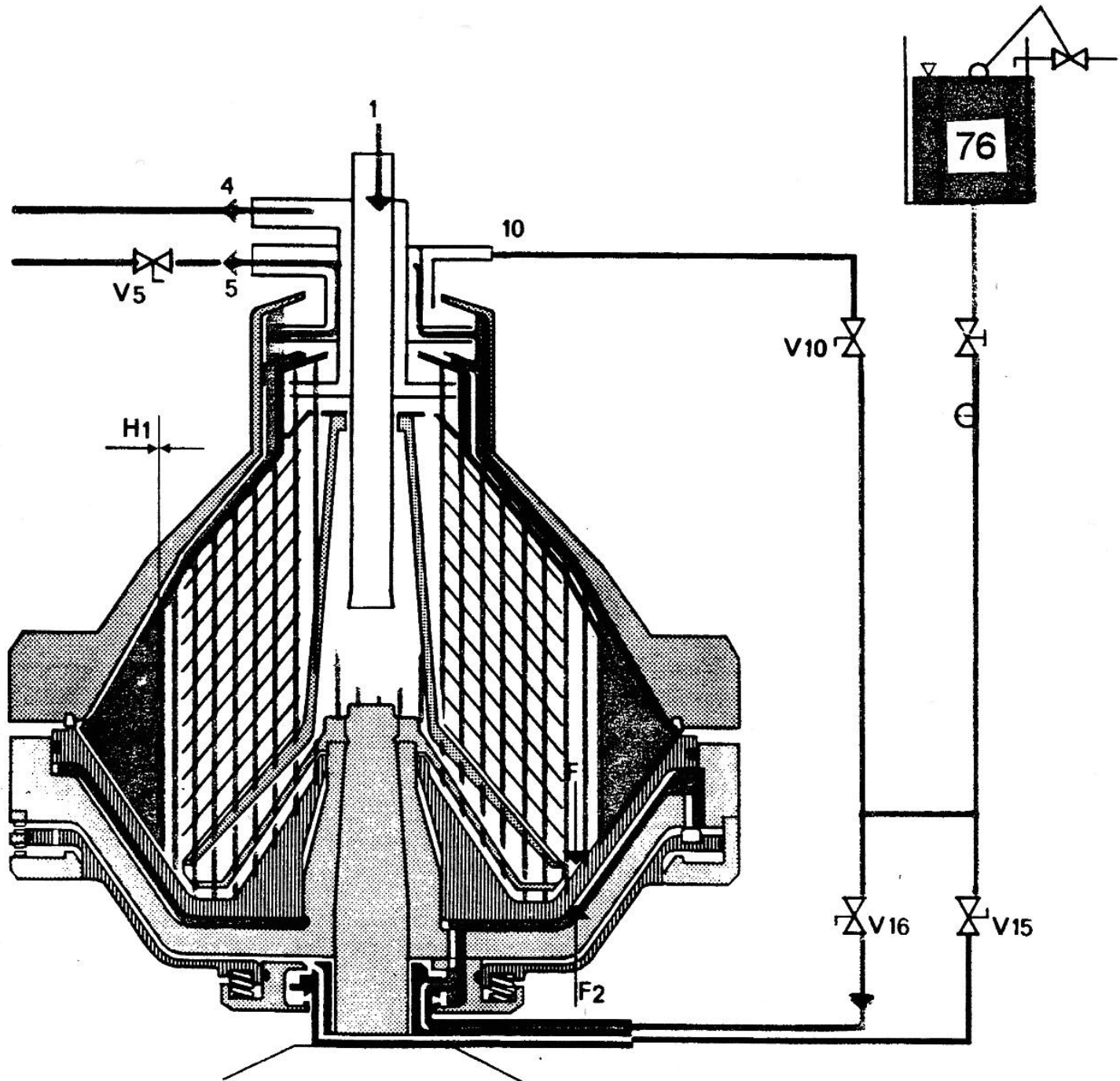
hringur fyrir stýrivatnshólf

g2 stútur

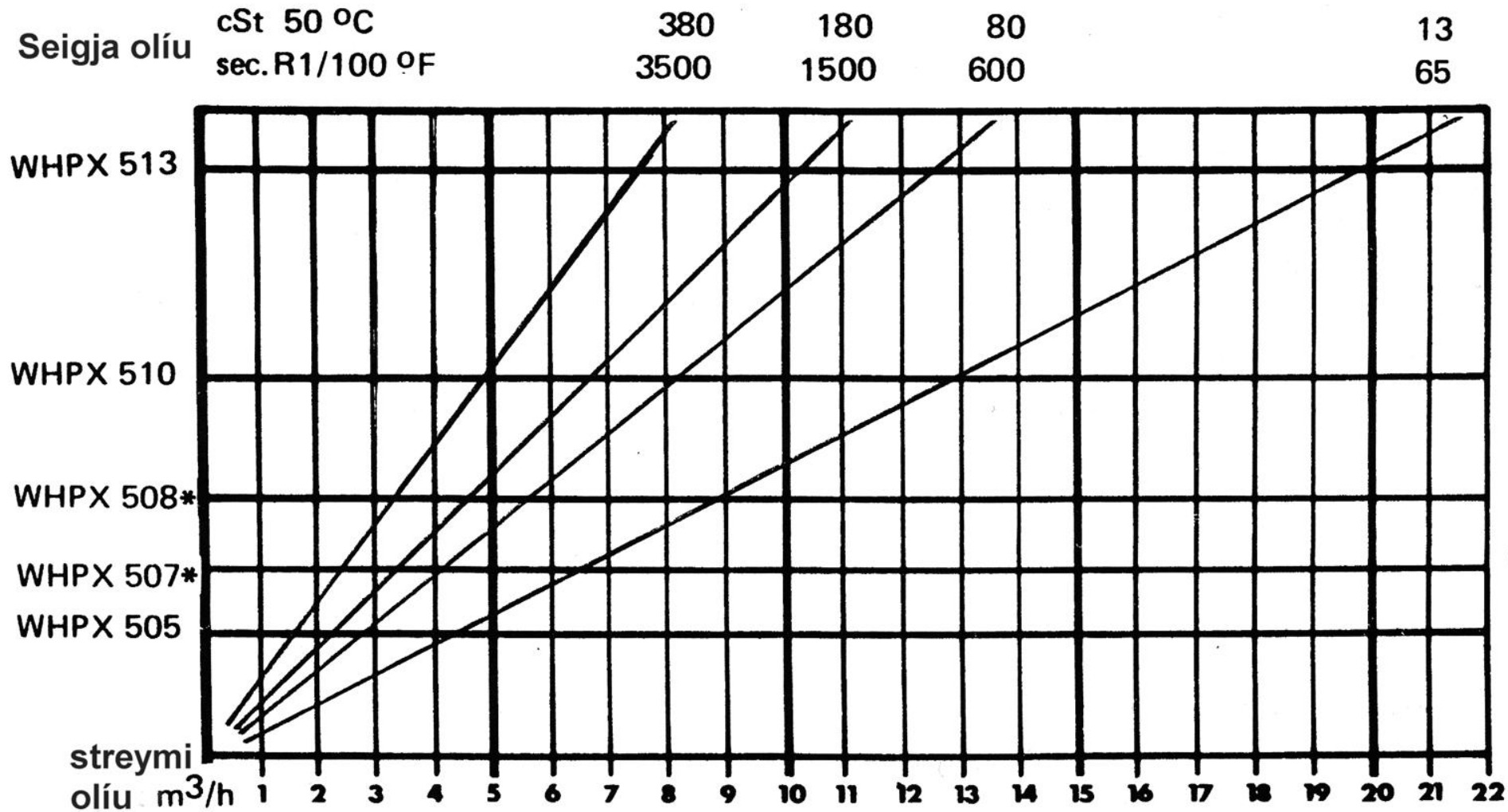








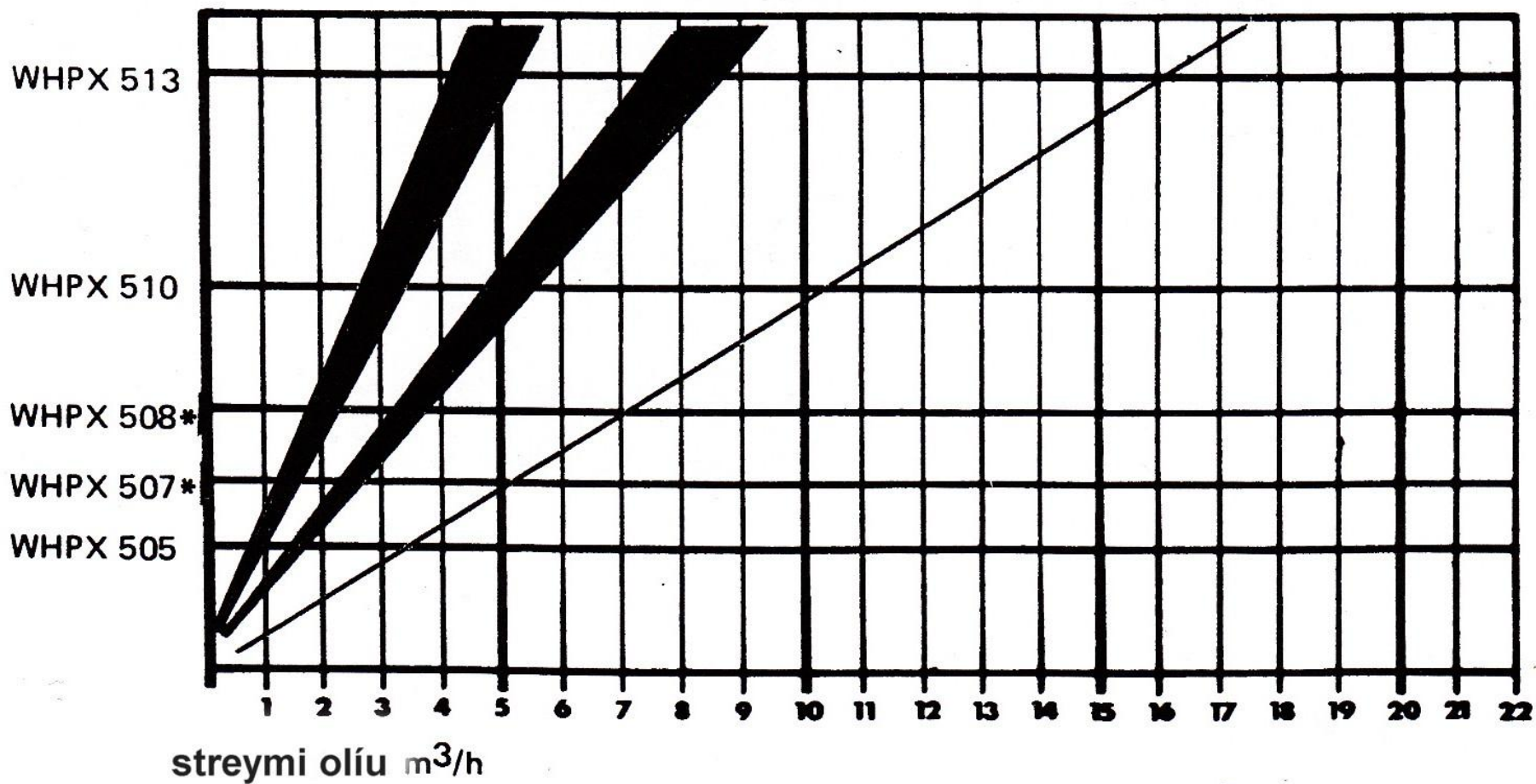
Afköst miðað við gerð olíu

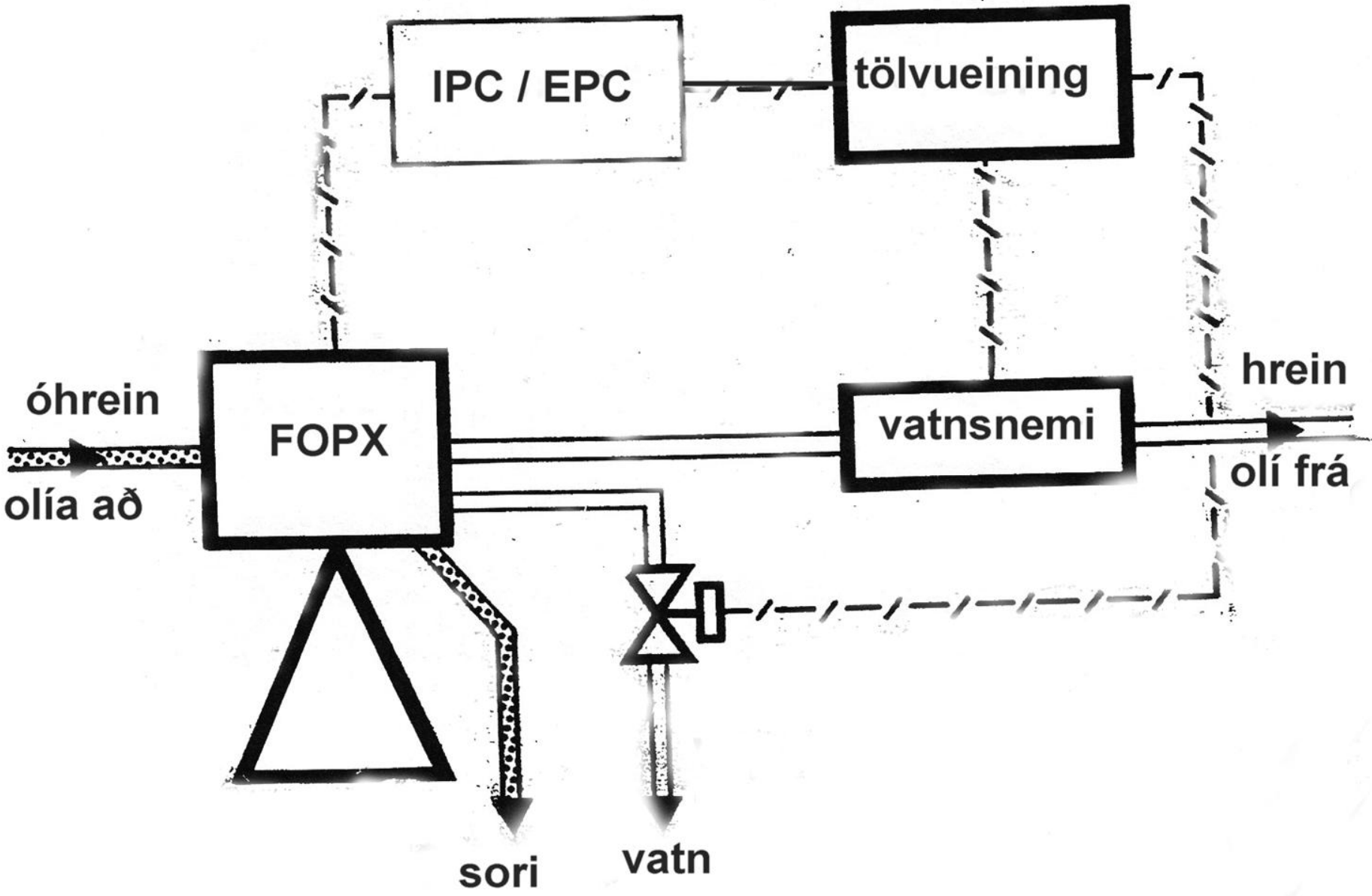


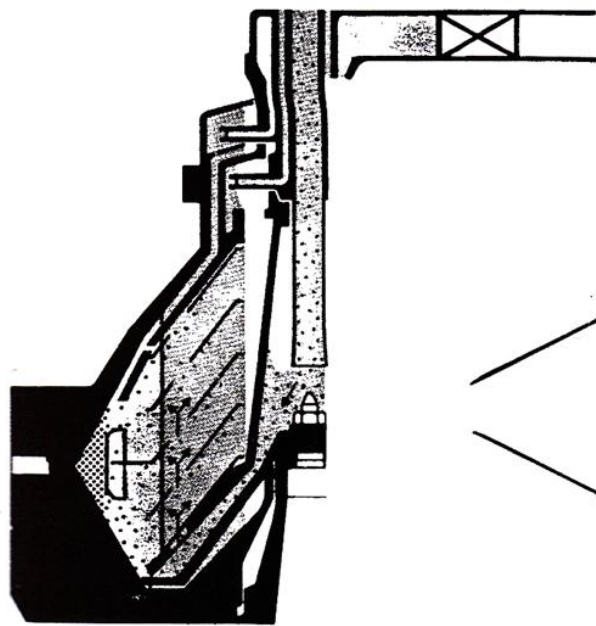
Detergent
type oils

Straight
type oils

Turbine
oils





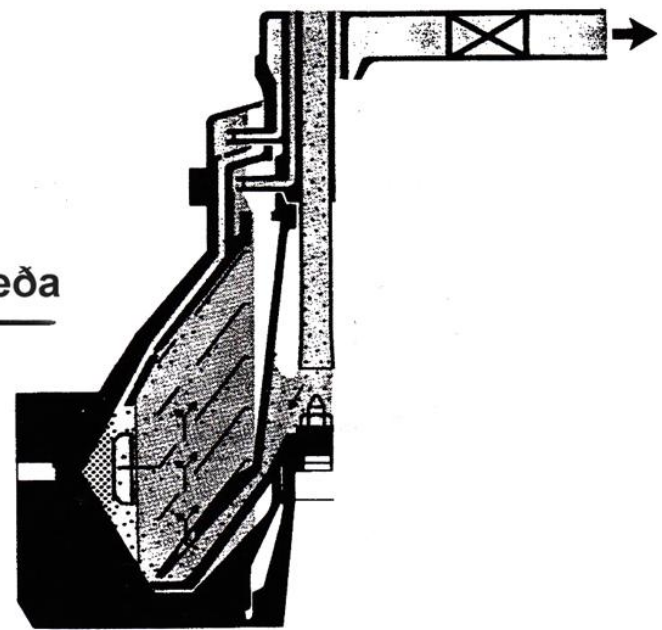


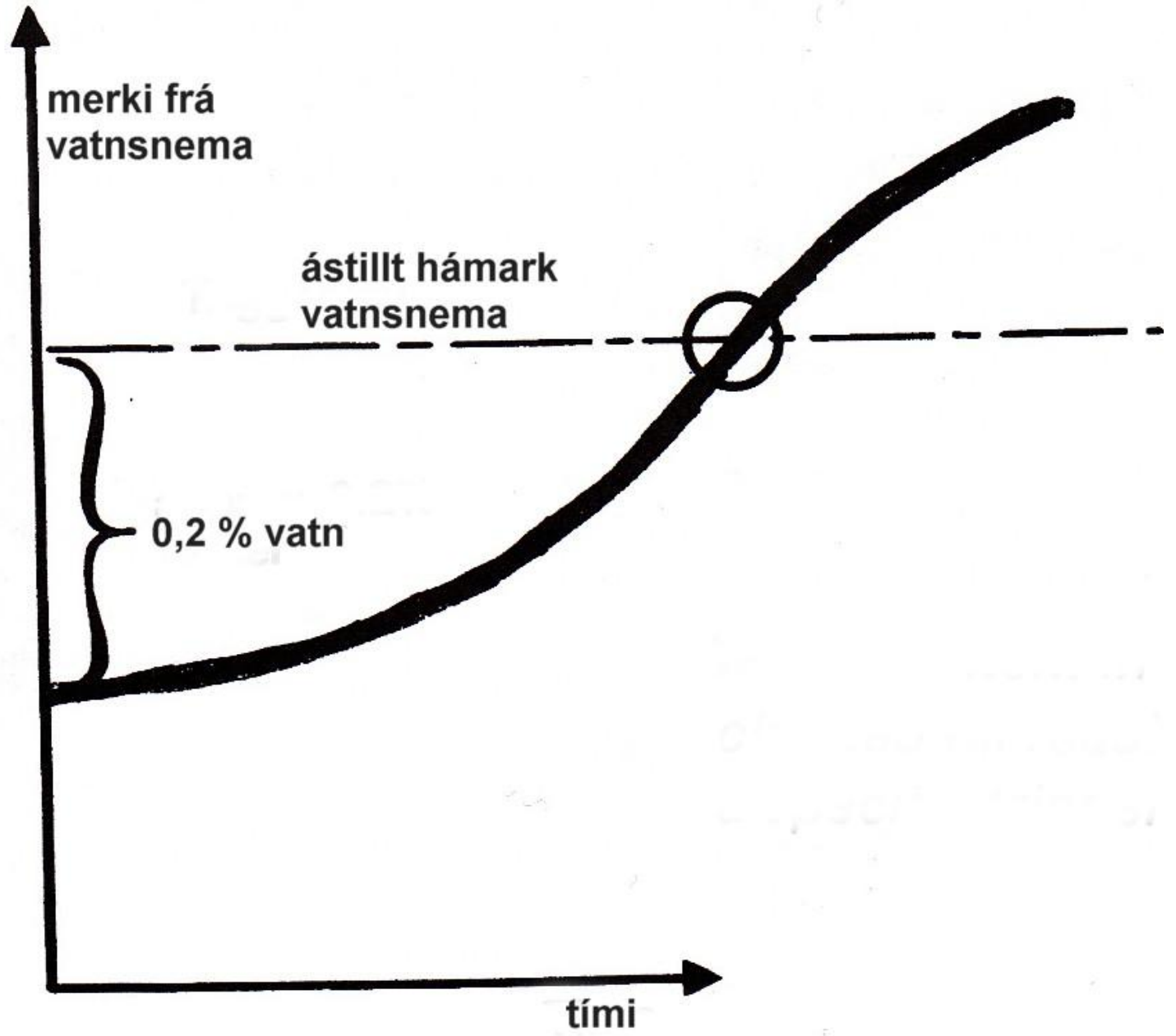
vatn nær
að diskum

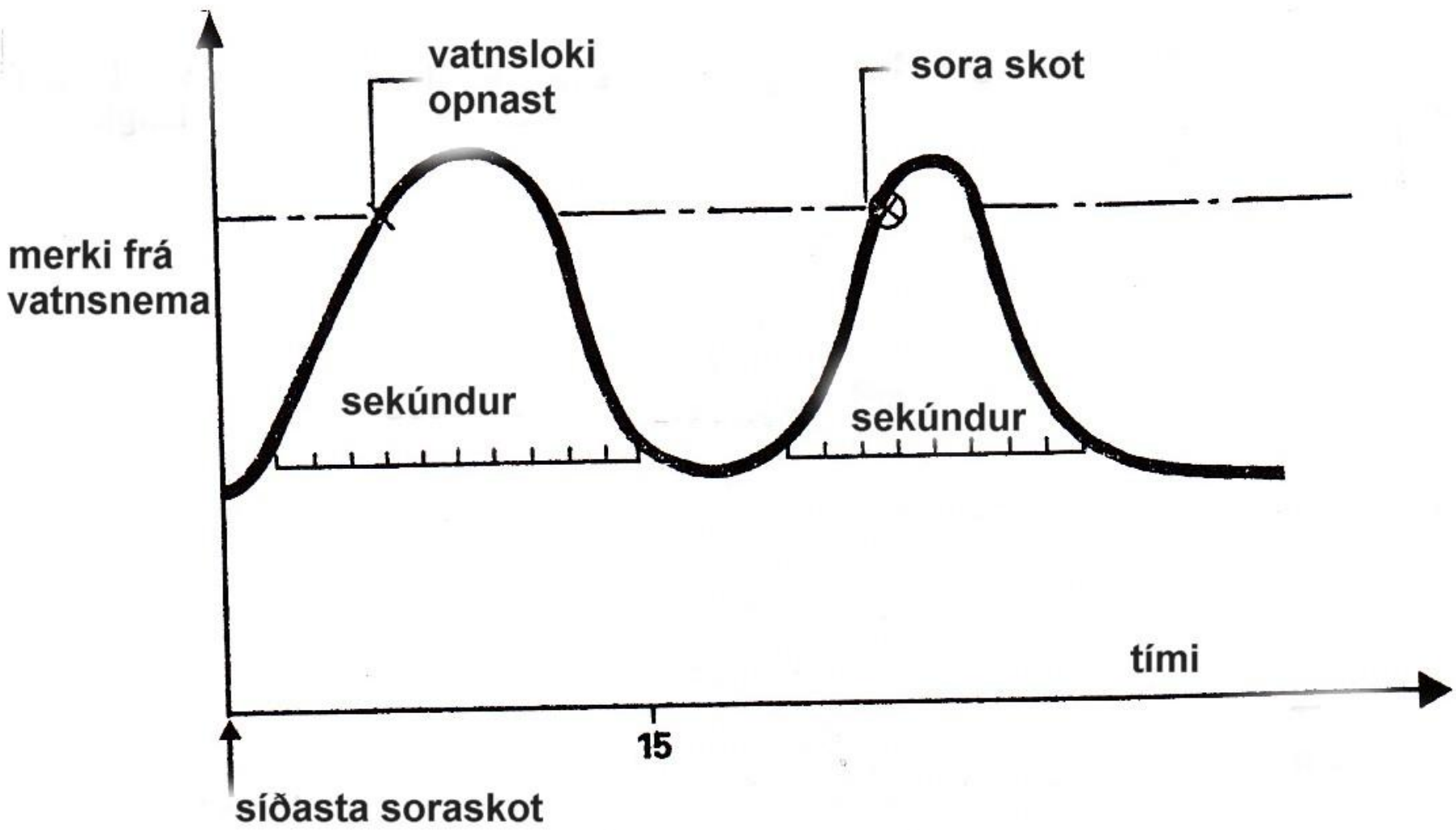
annað hvort

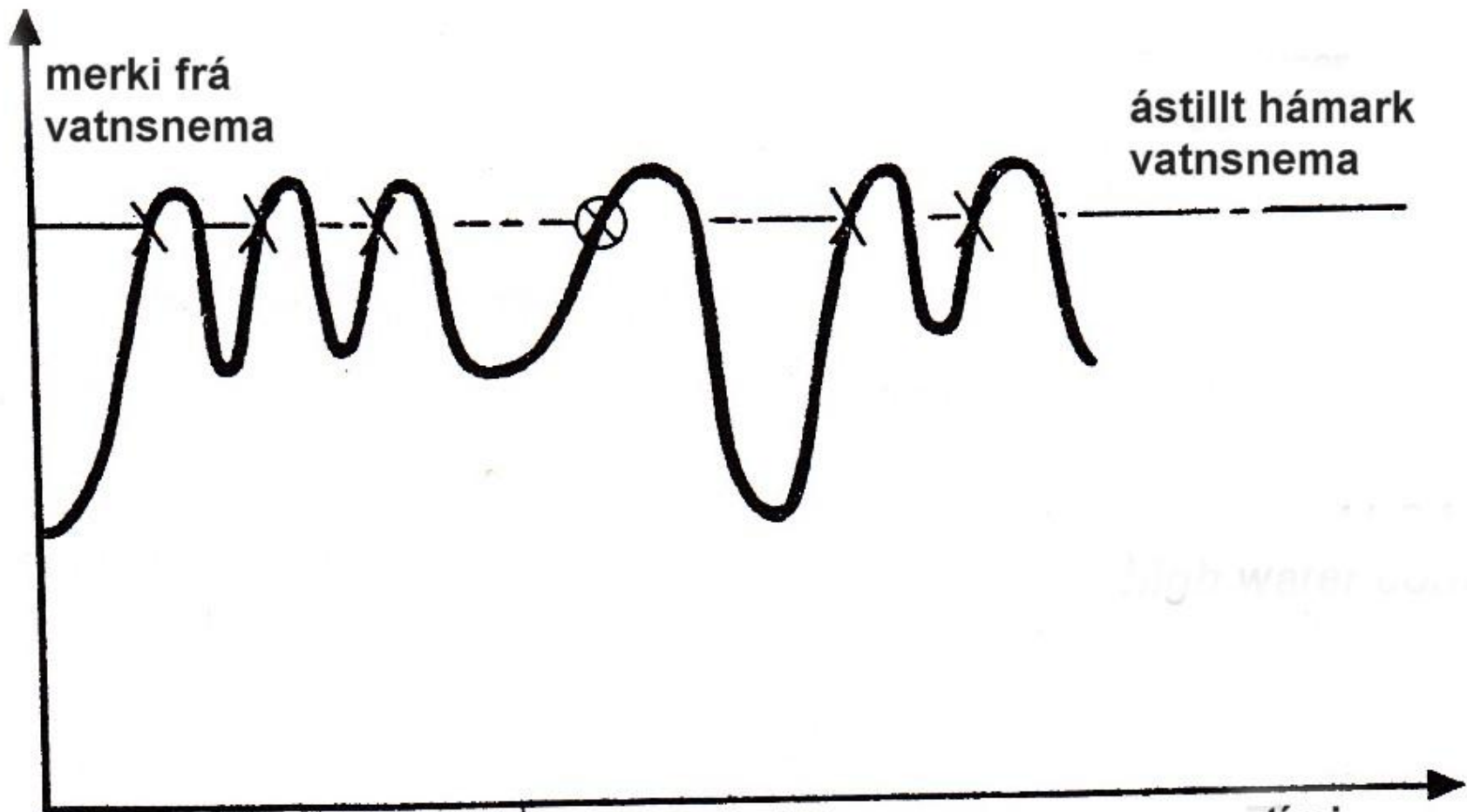


eða









merki frá
vatnsnema

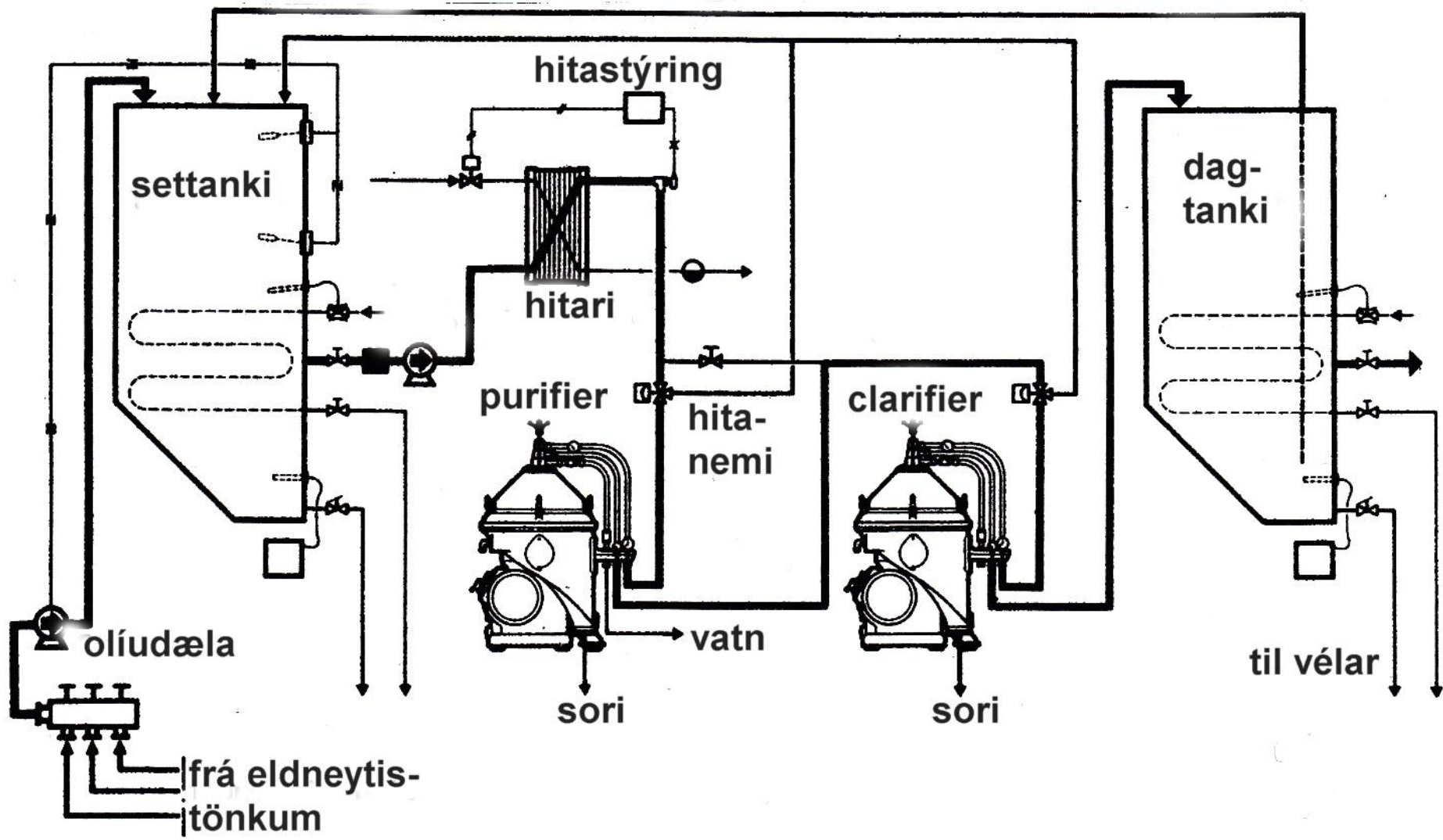
ástíllt hámark
vatnsnema

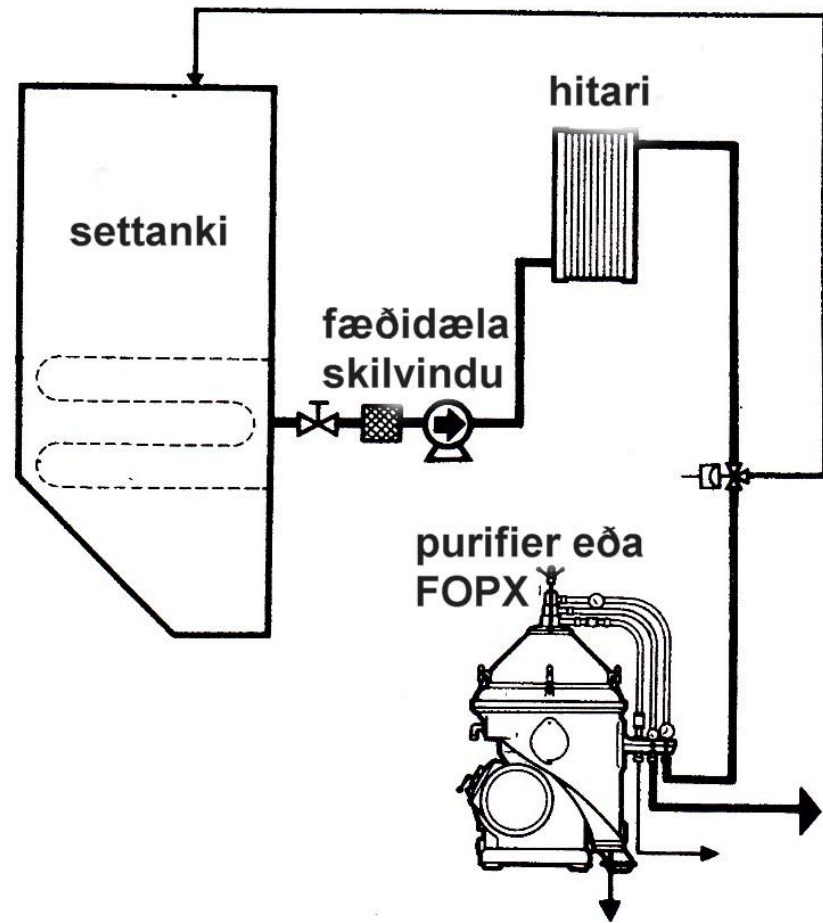
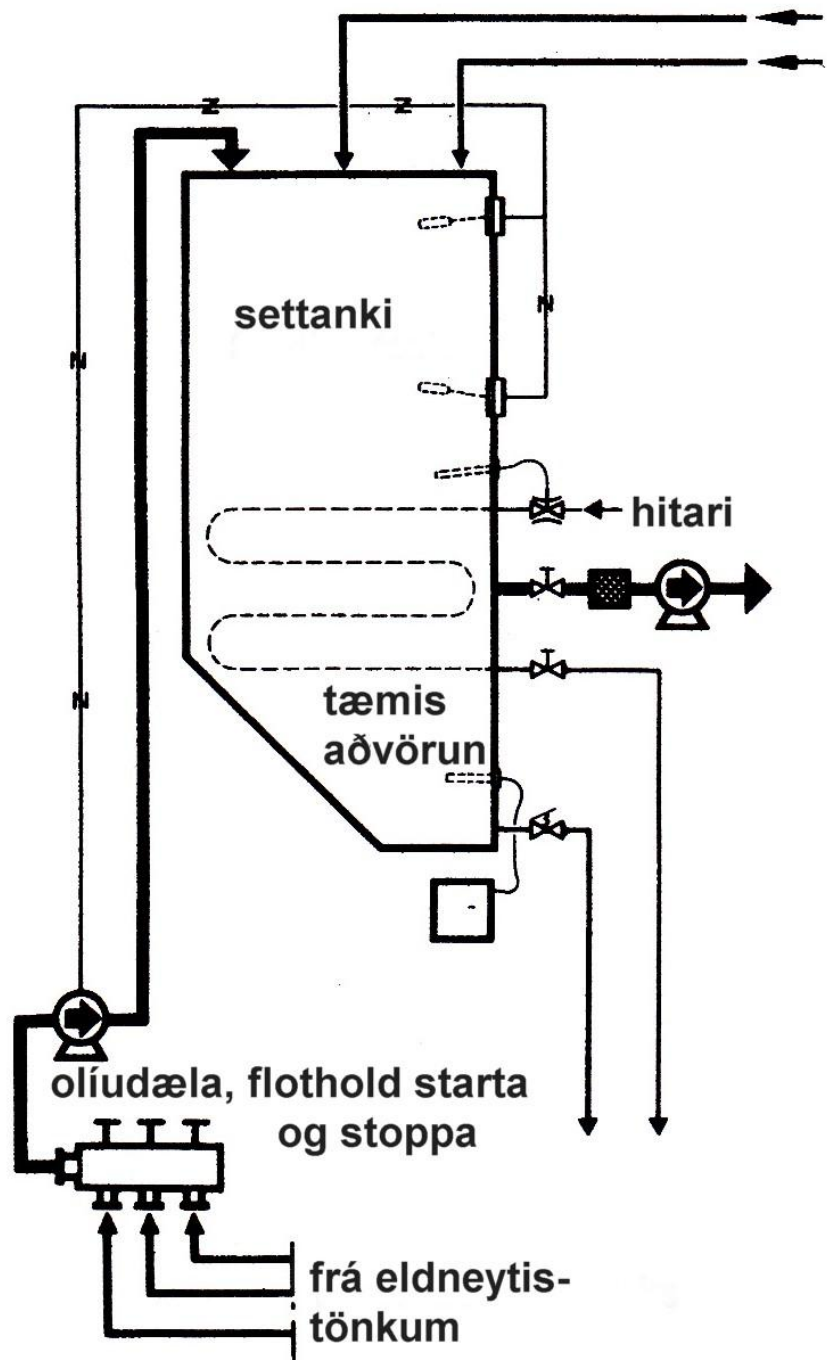
15

tími

X er opnun vatnsloka

⊗ er soralosun





Hluti 4 lýkur á bls. 169

