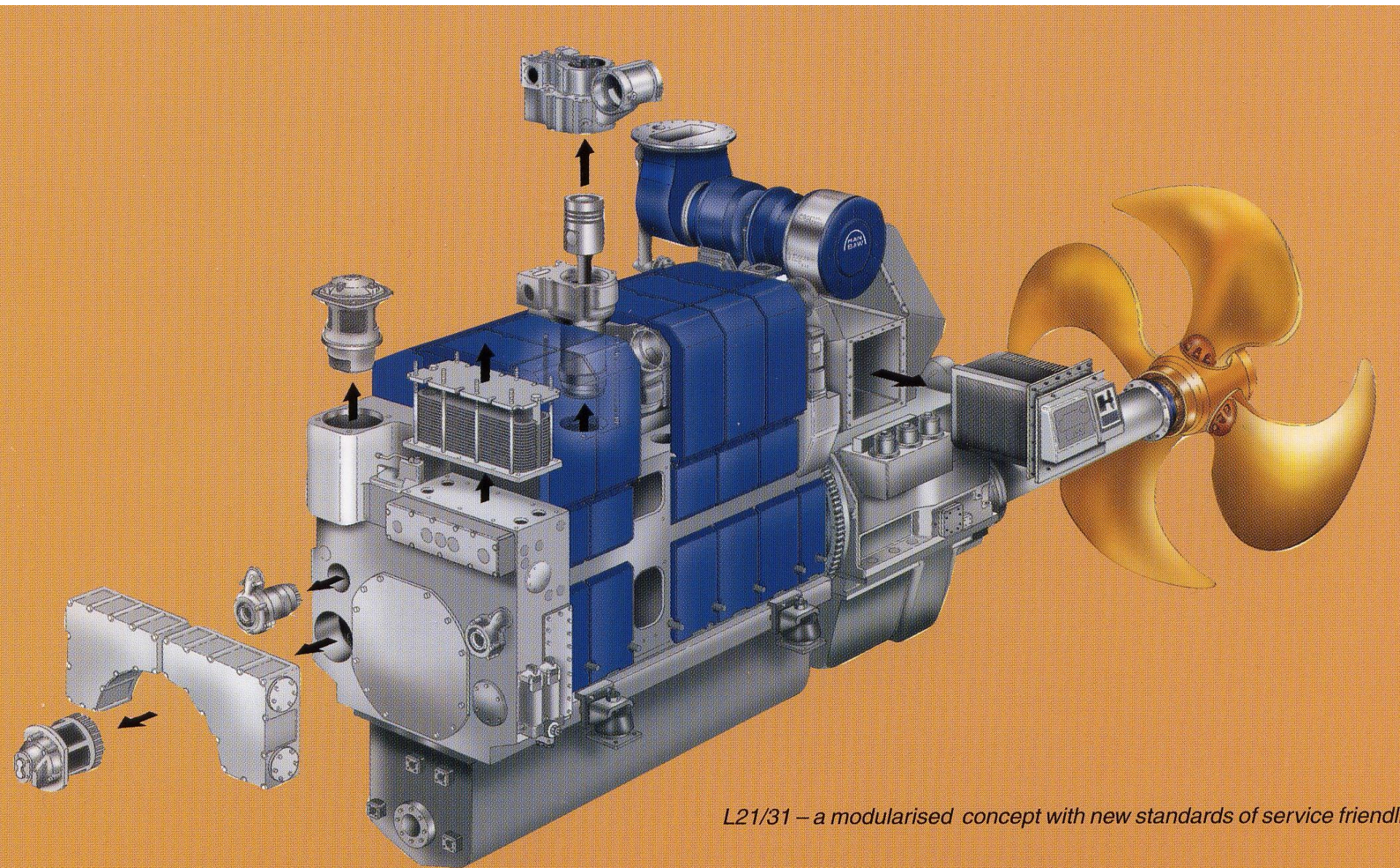


2. HL. HEFST Á BLS. 57

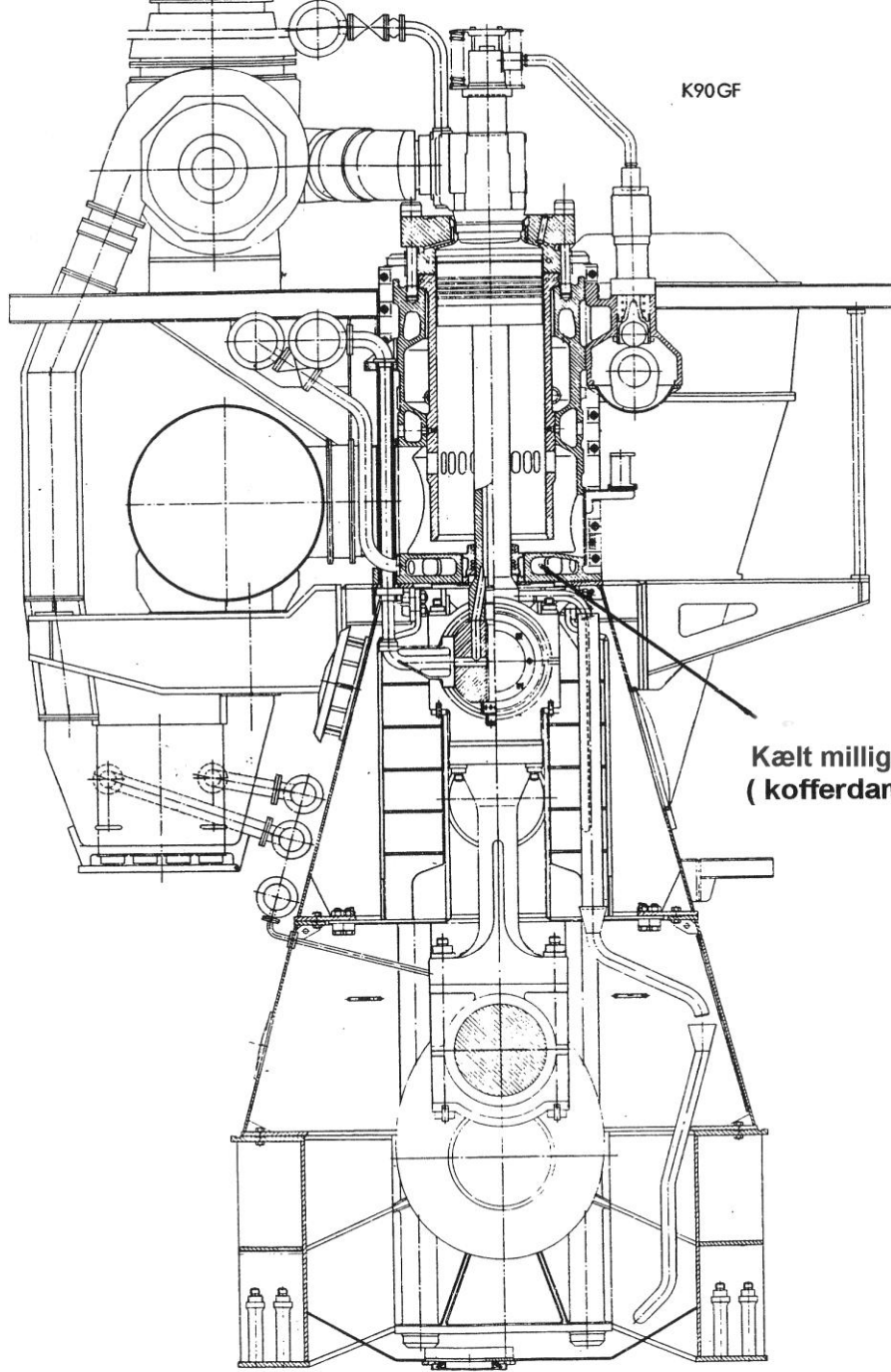


L21/31 – a modularised concept with new standards of service friendliness

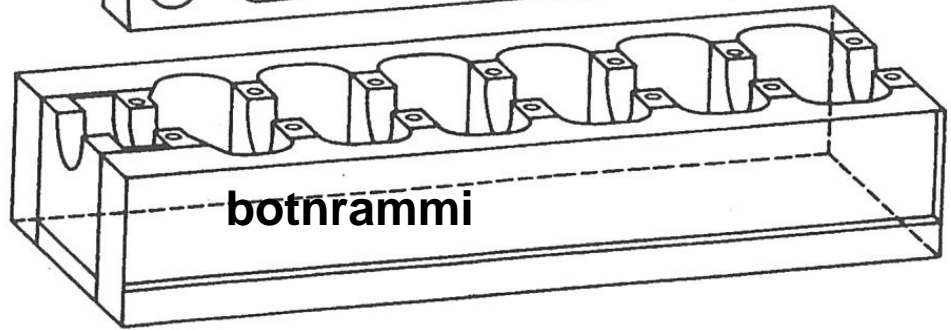
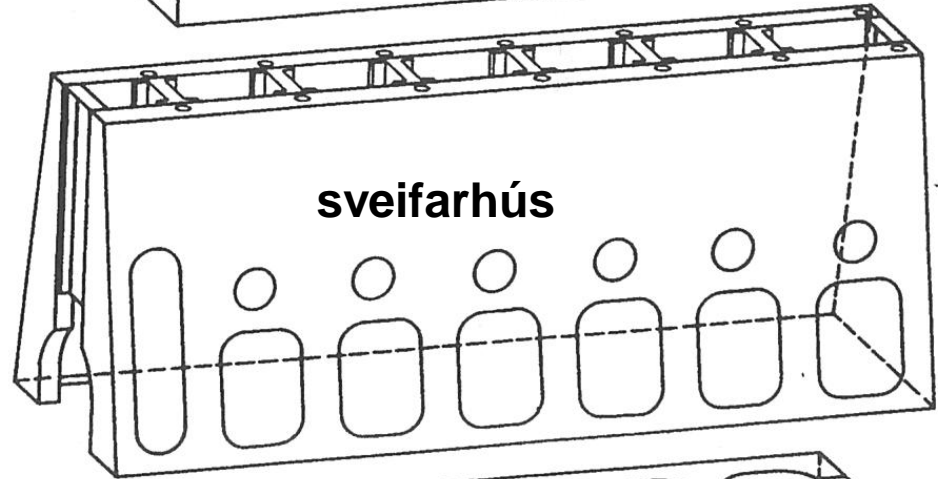
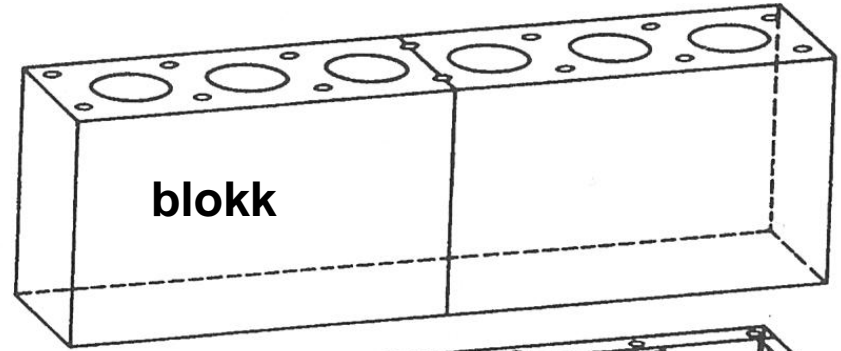
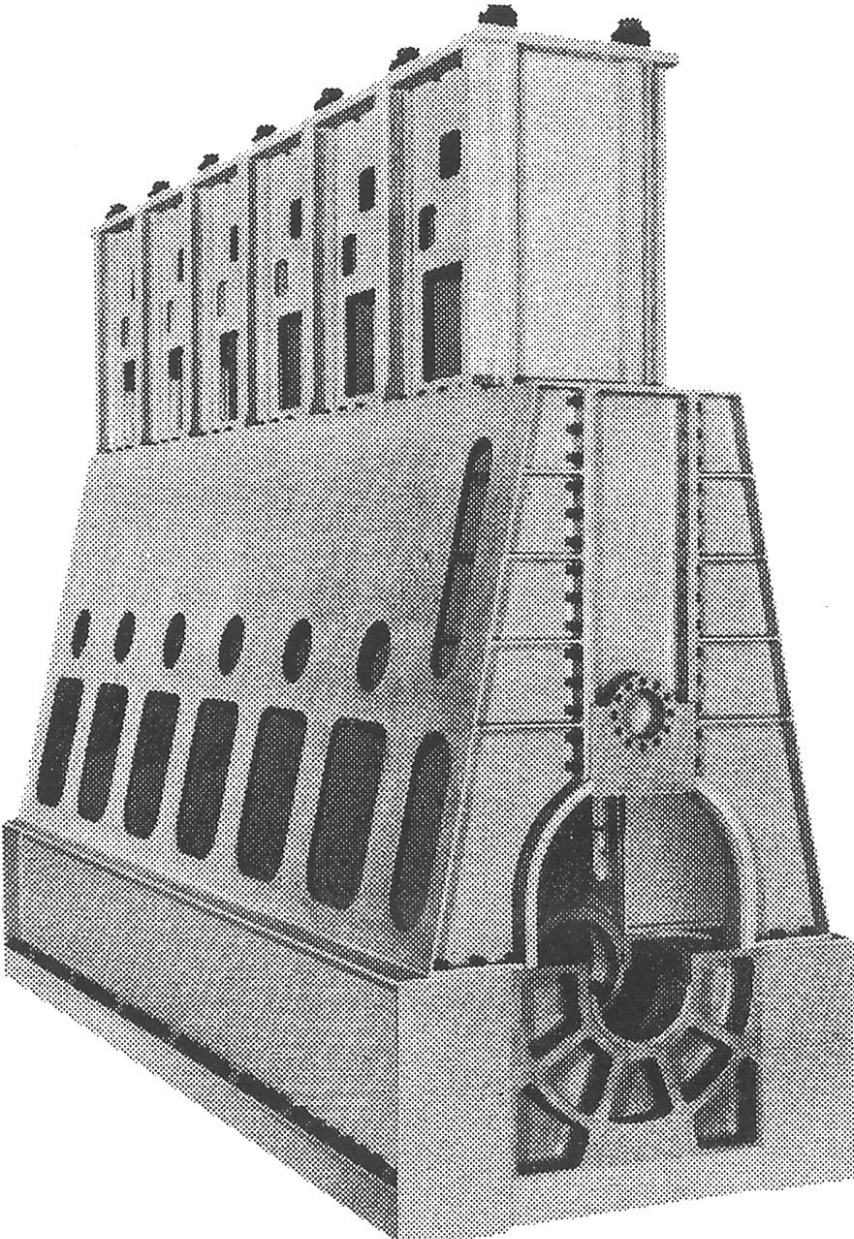
- Allir íhlutir á einum strokk

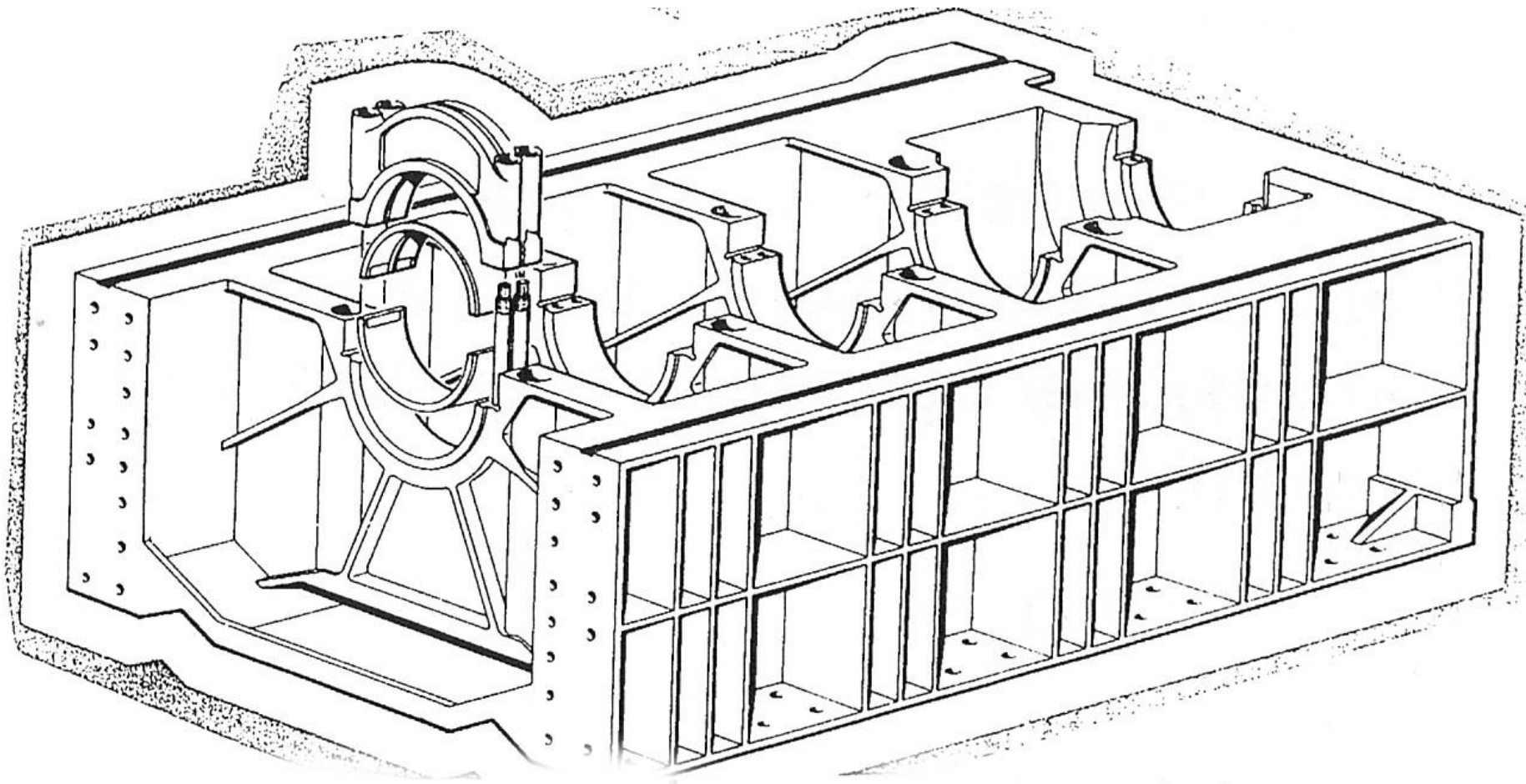


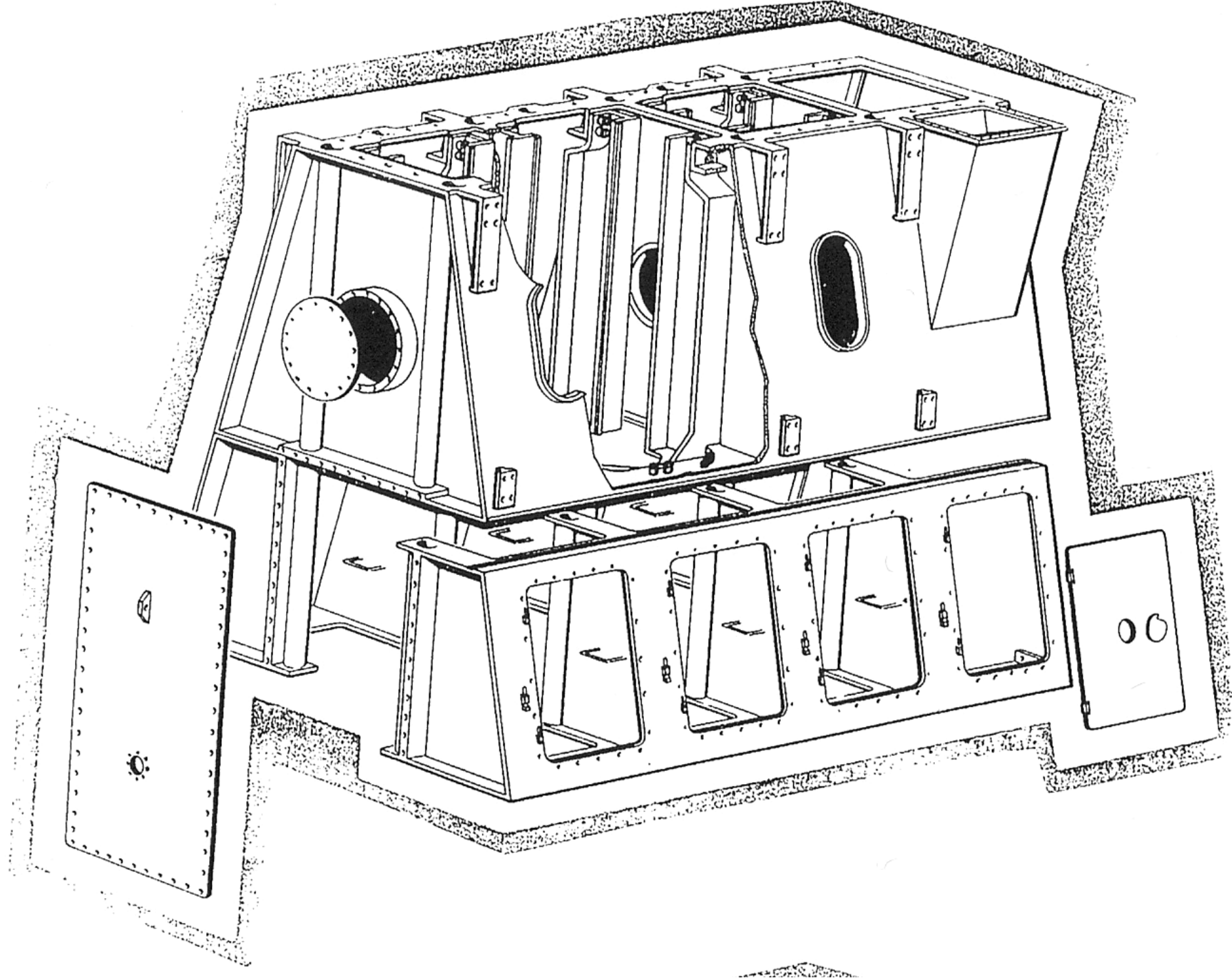
K90GF

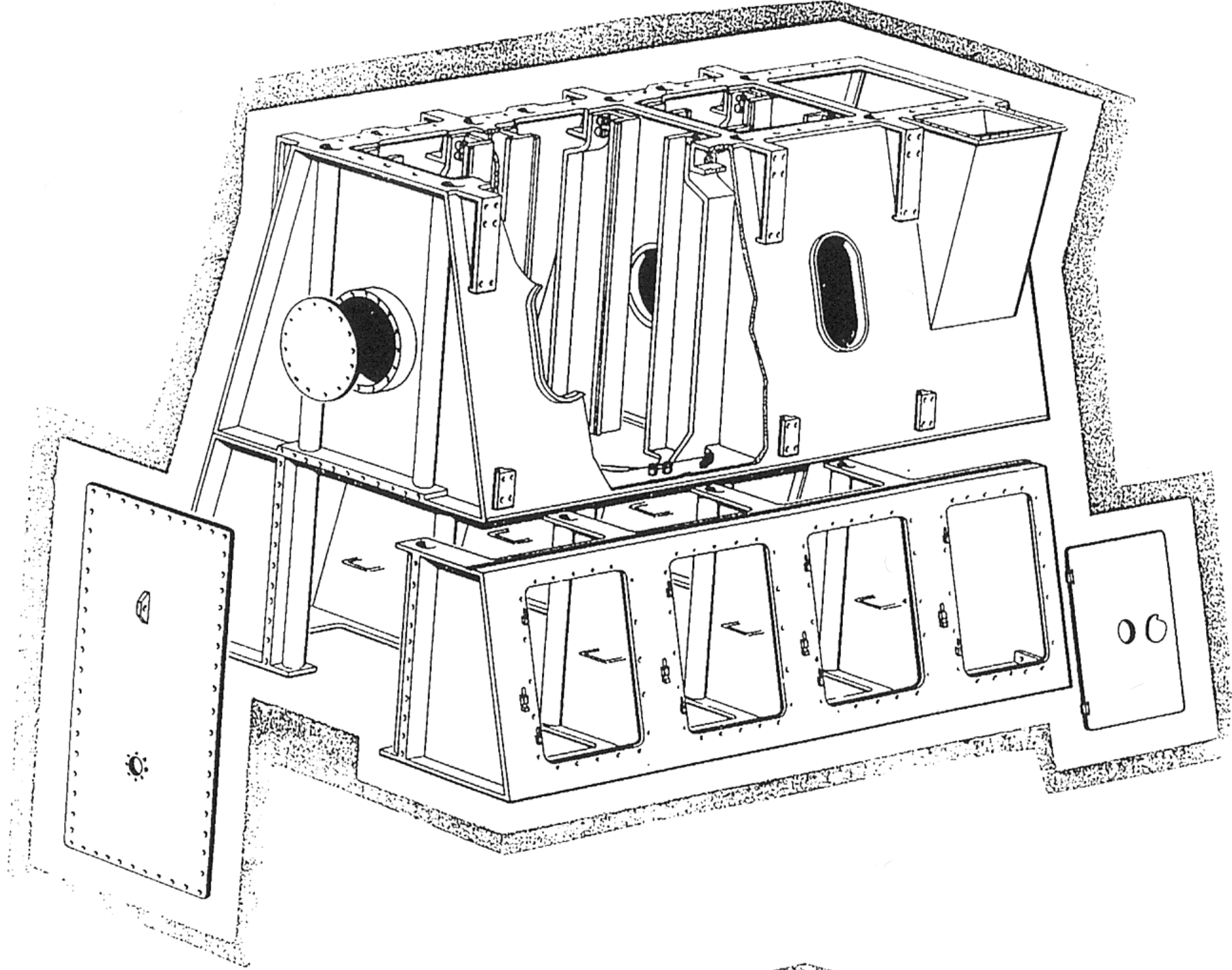


Kælt milligólf
(kofferdam)

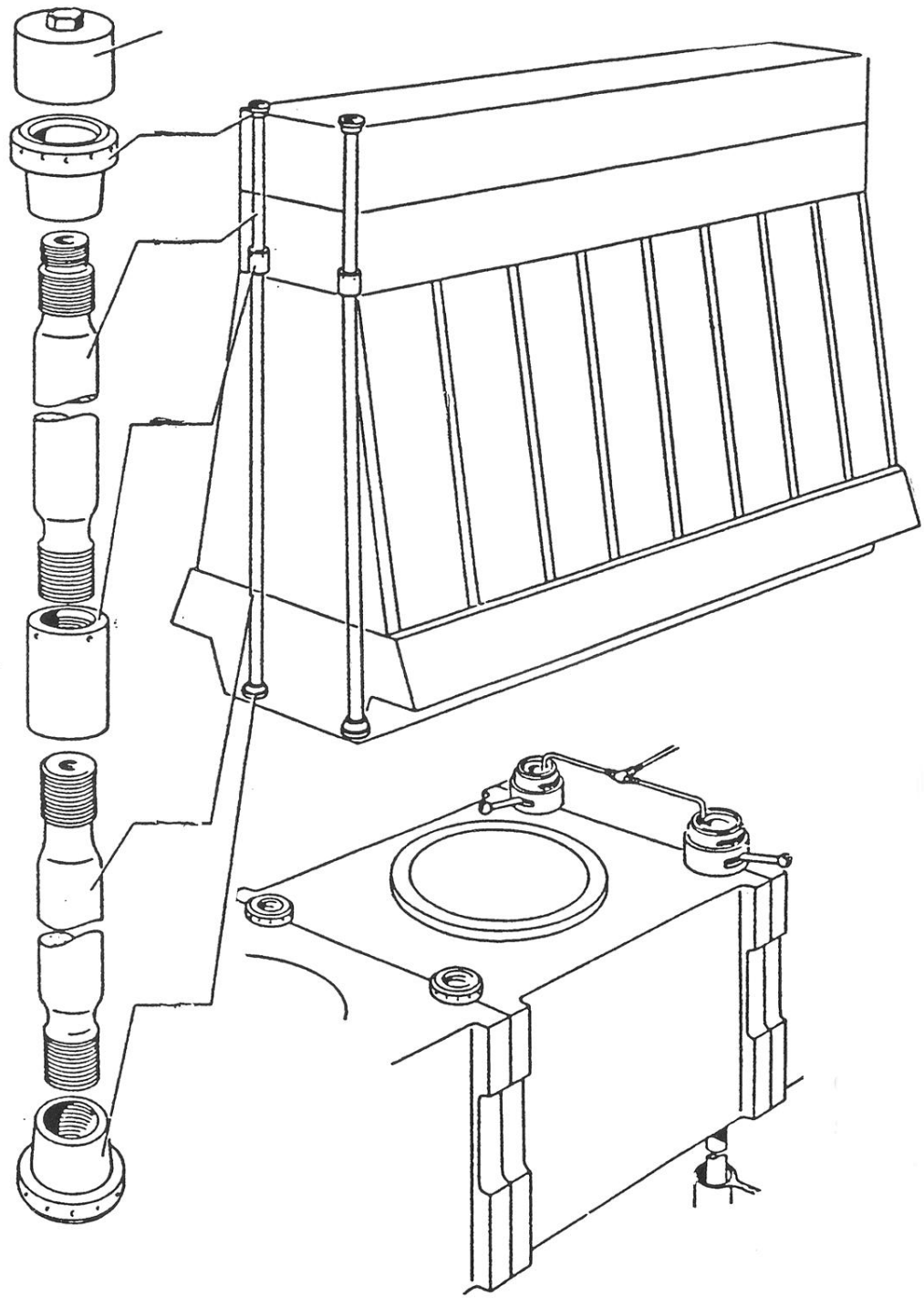


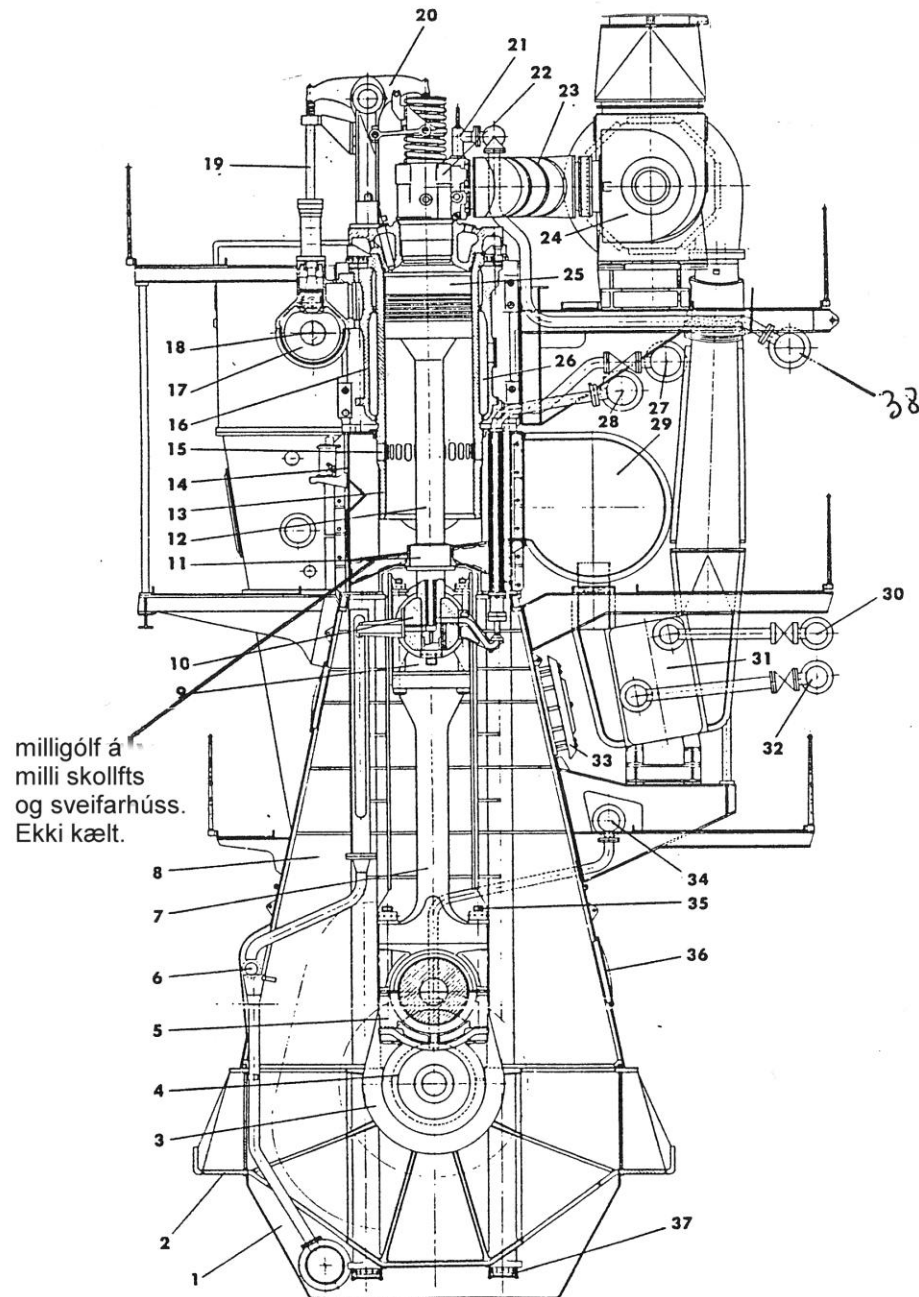


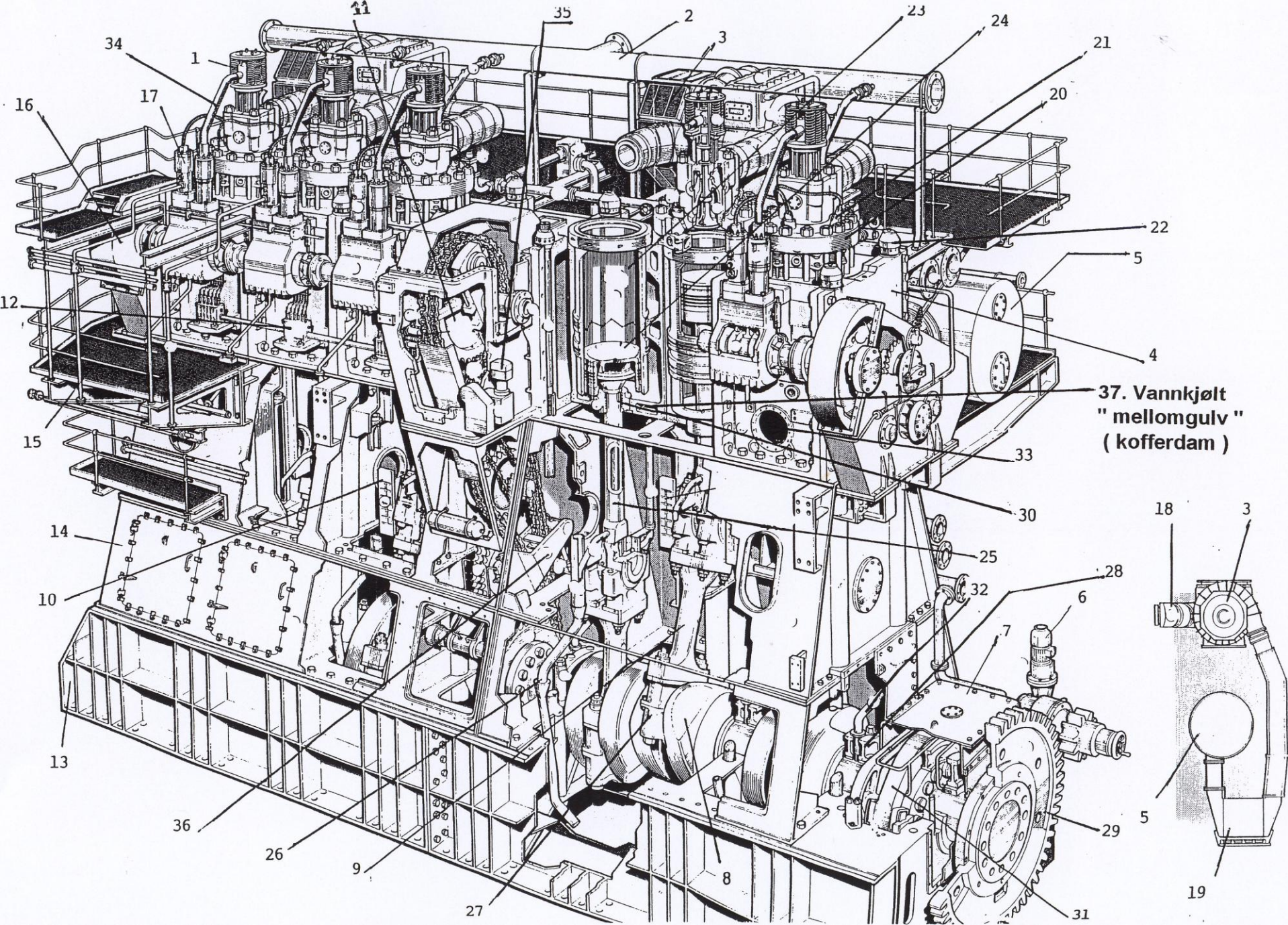


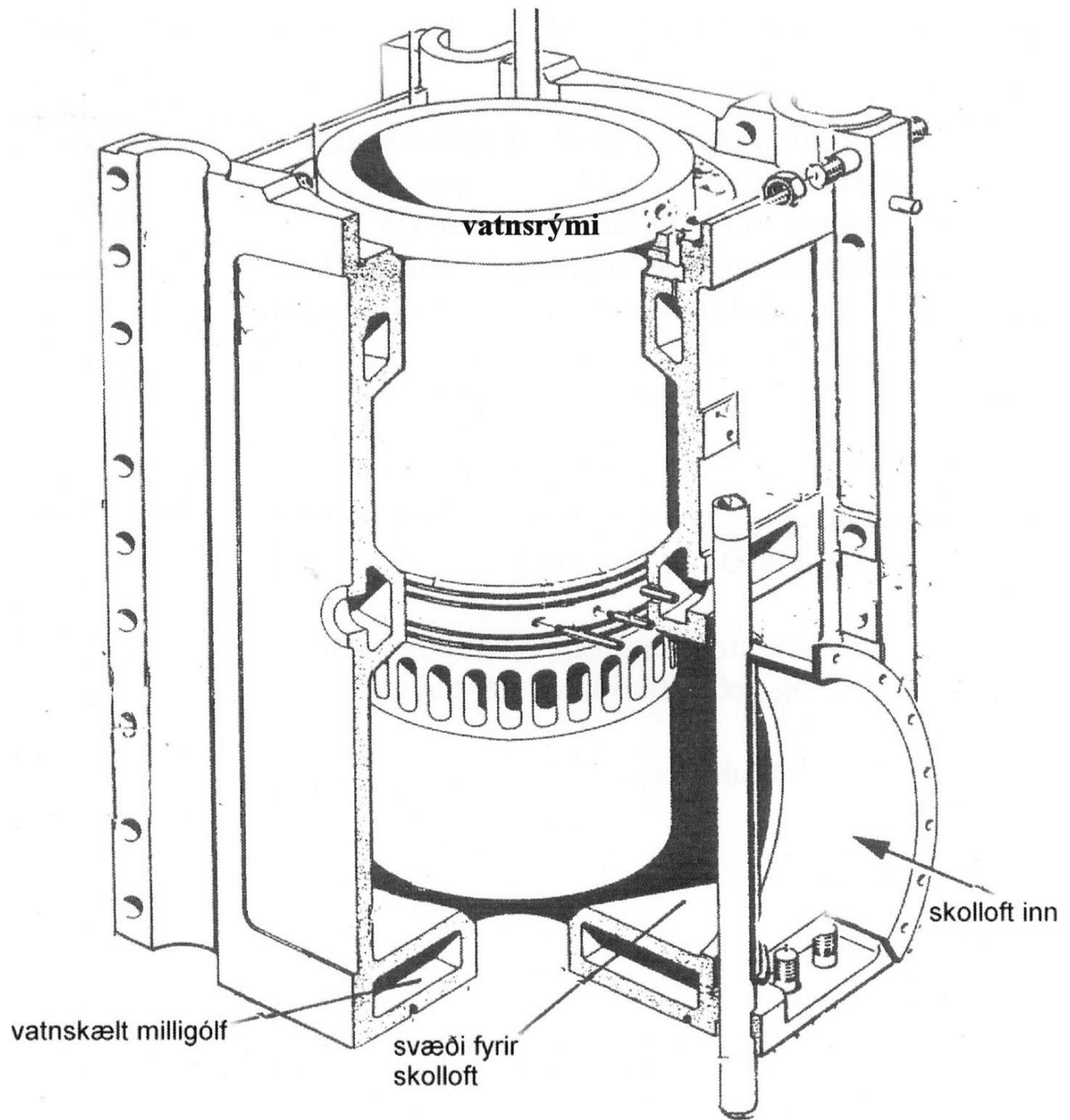


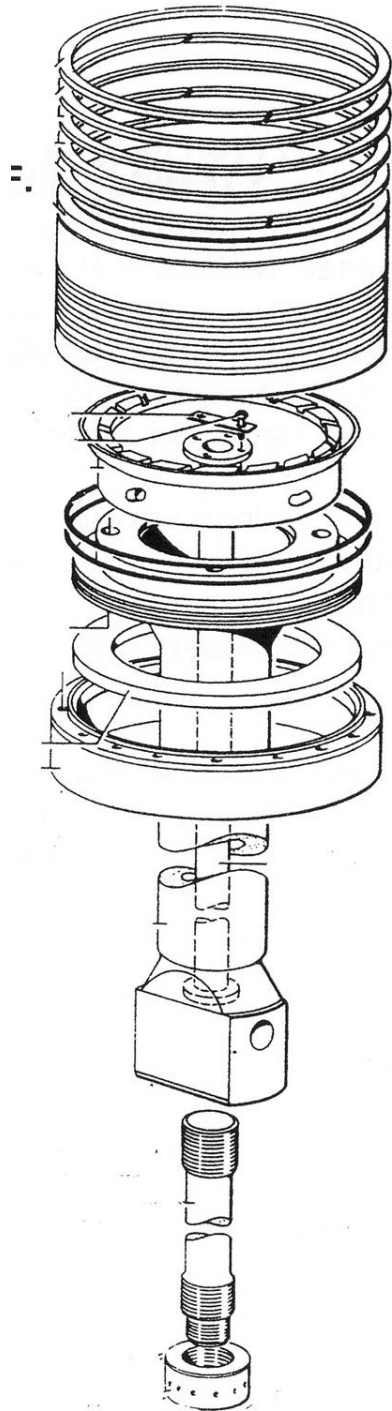
**Elstu
fjörgengisvélar í
stórum skipum voru
einnig settar saman
með stagboltum**

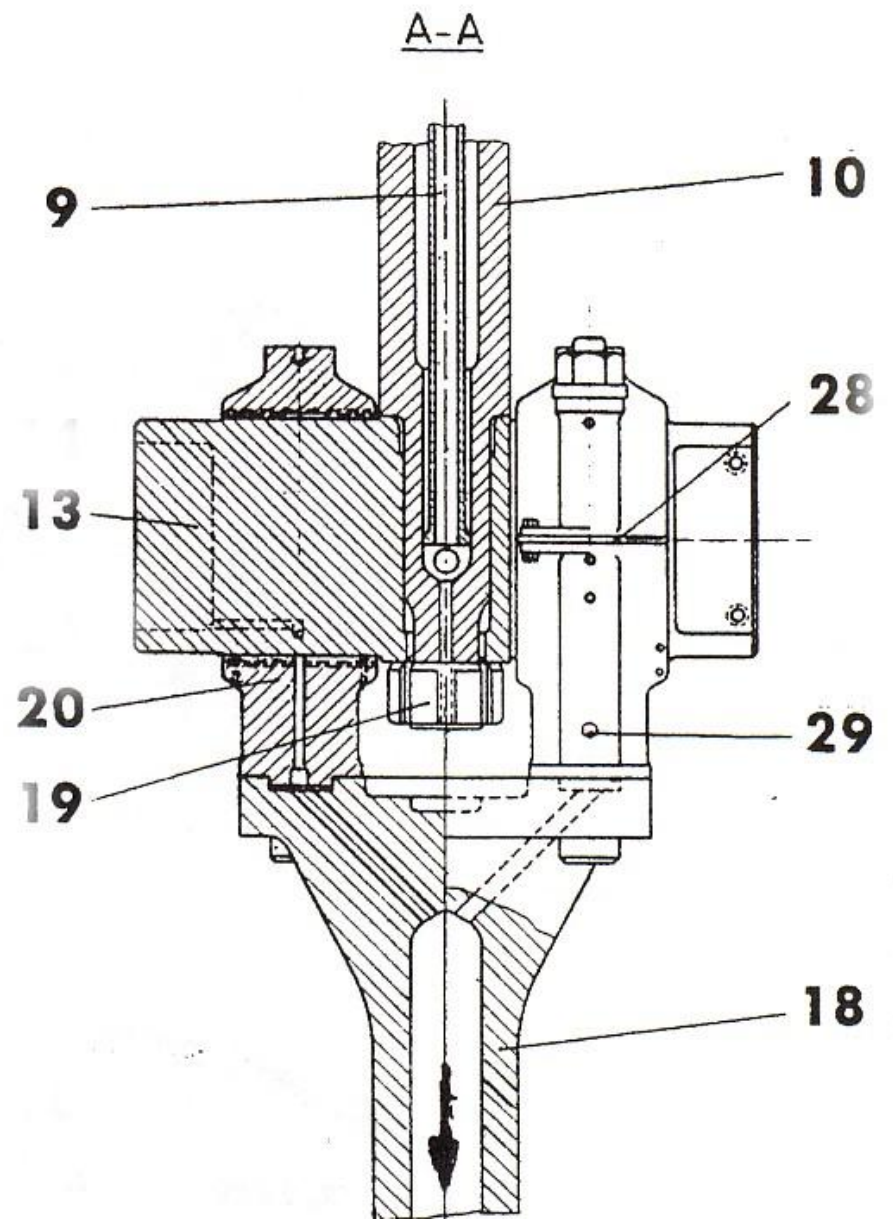
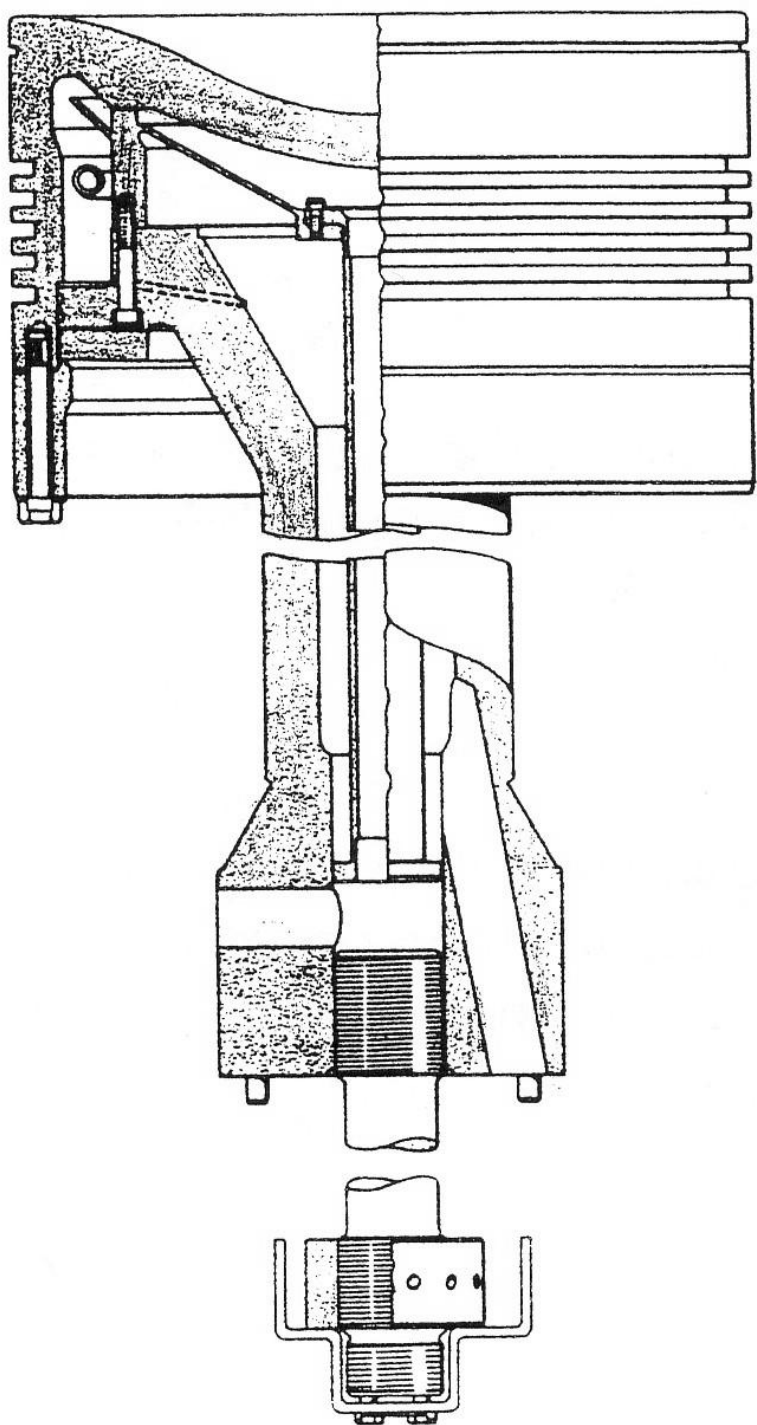


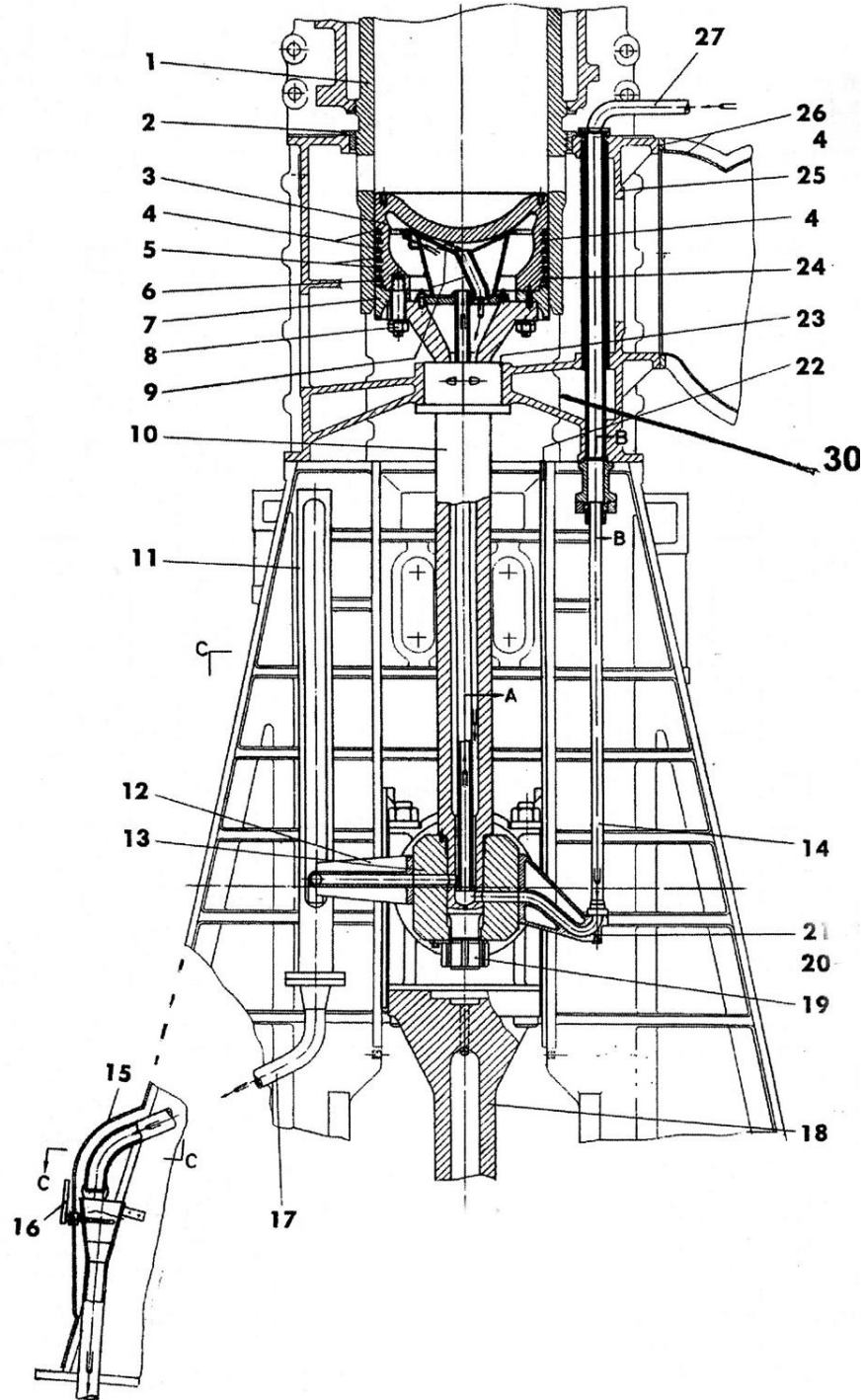




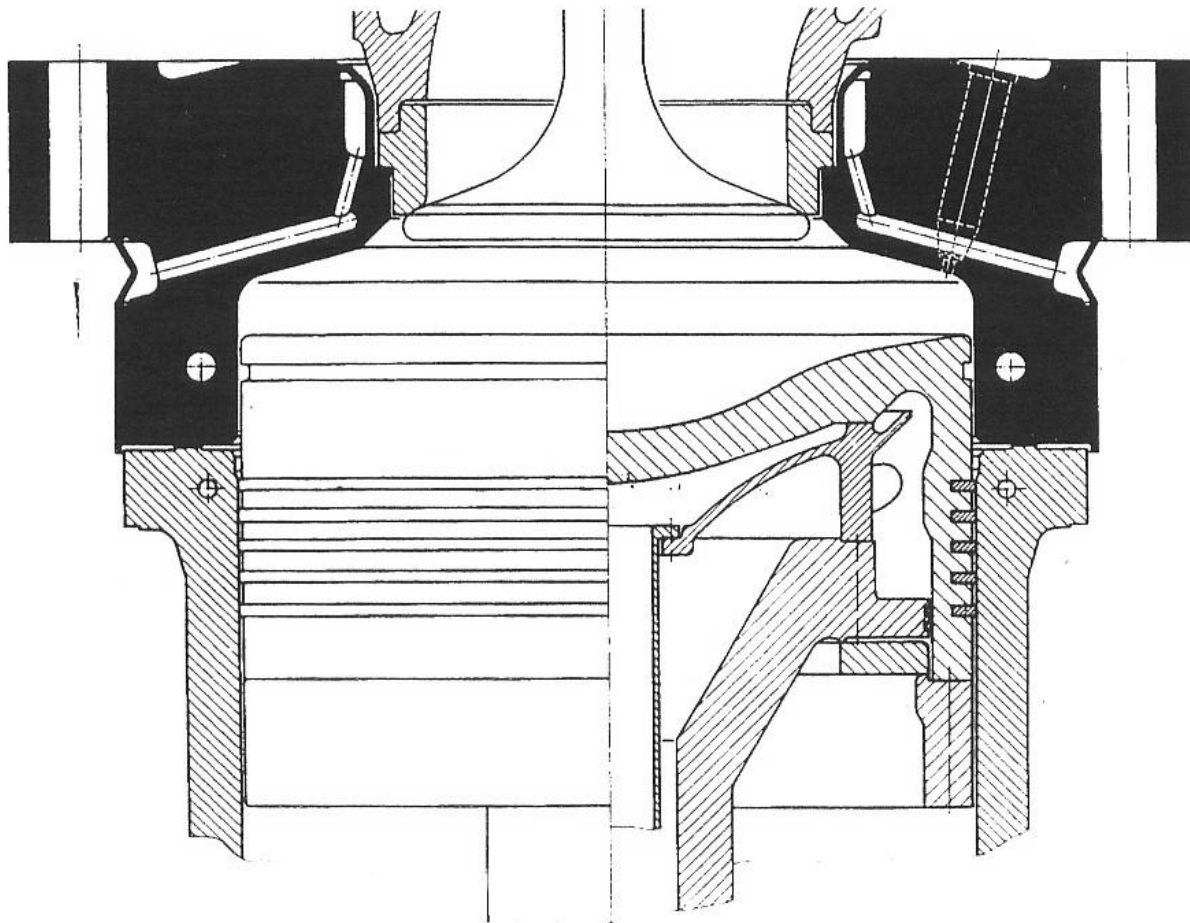




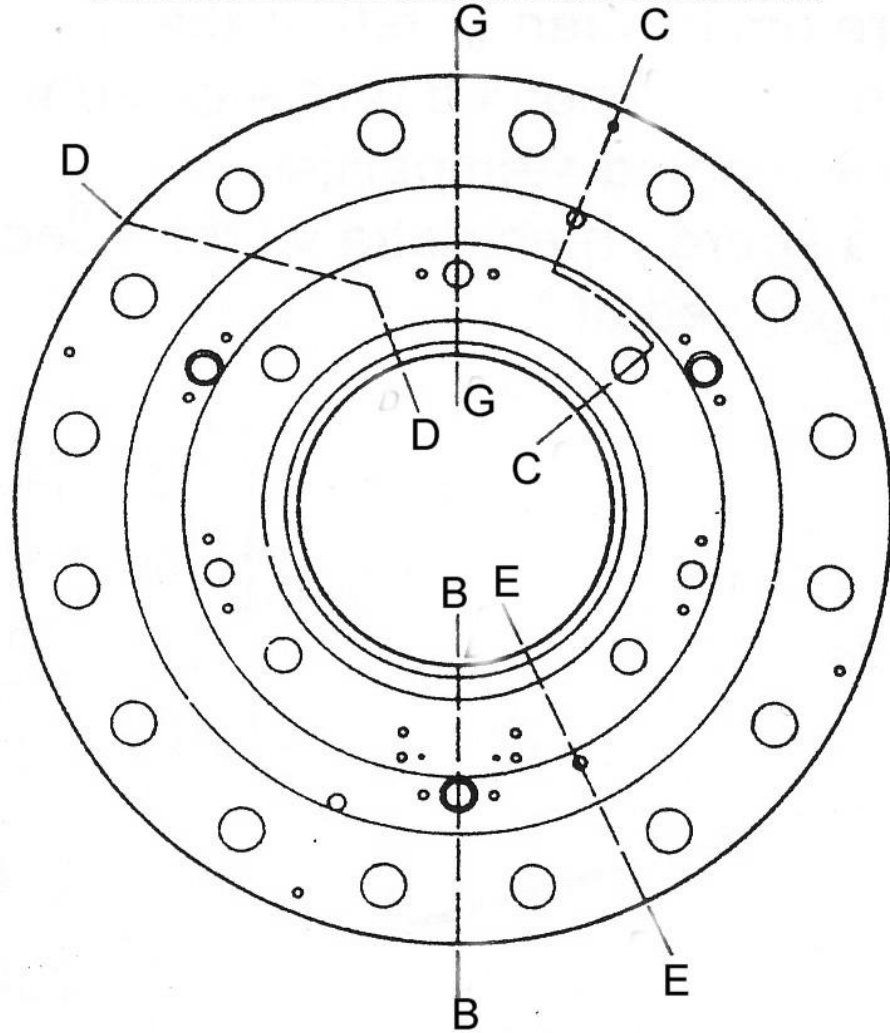
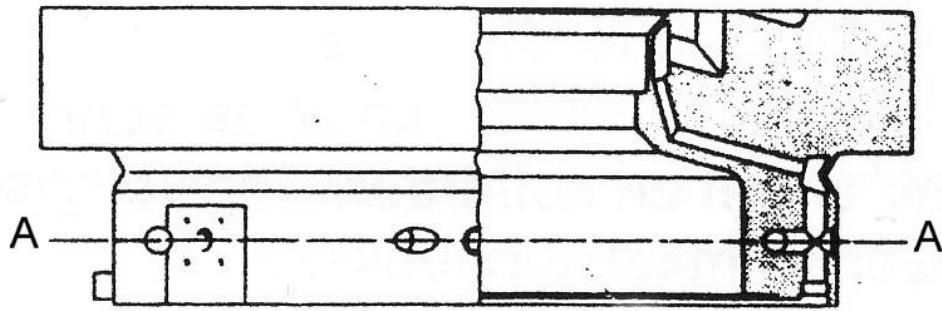


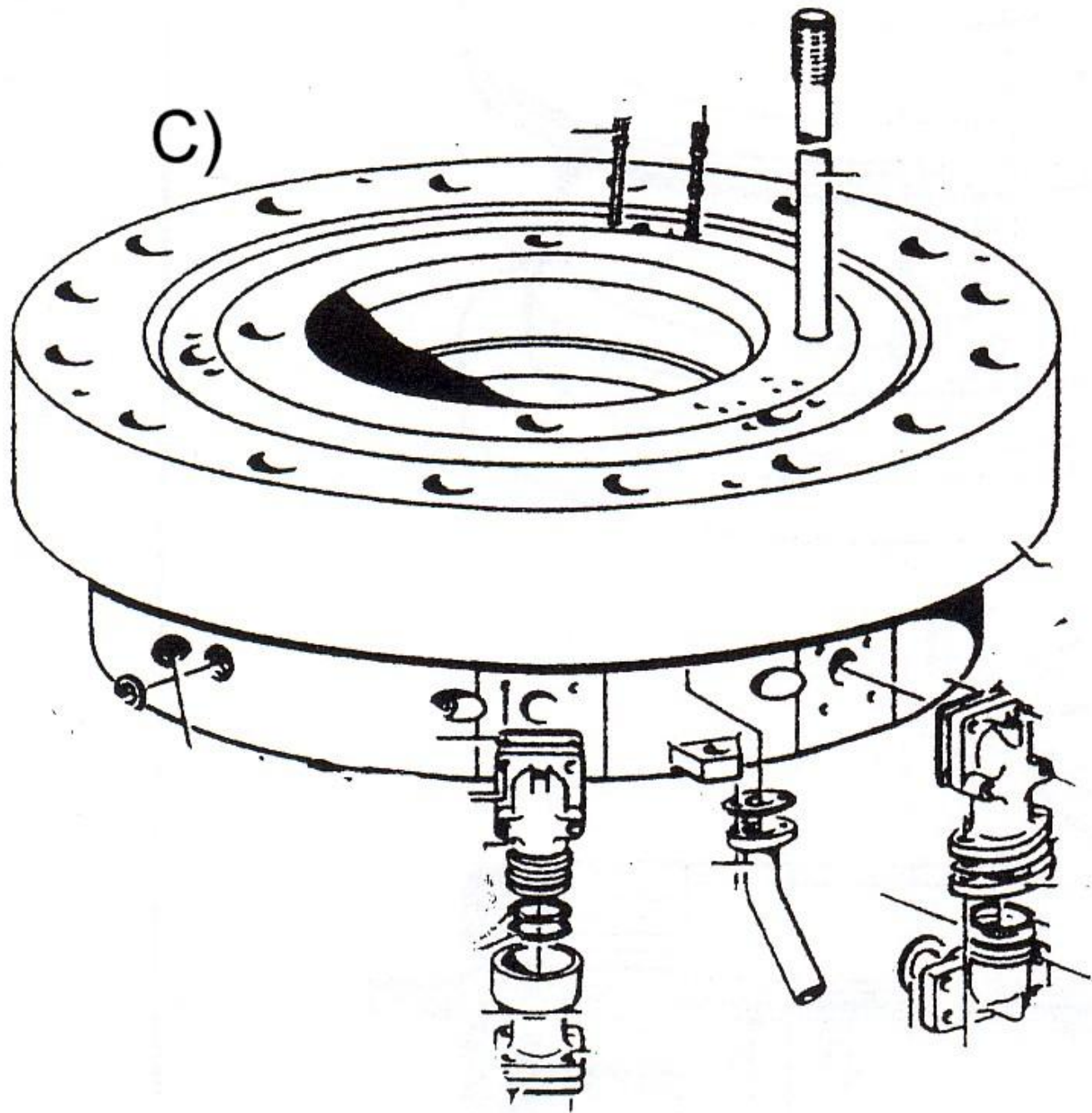


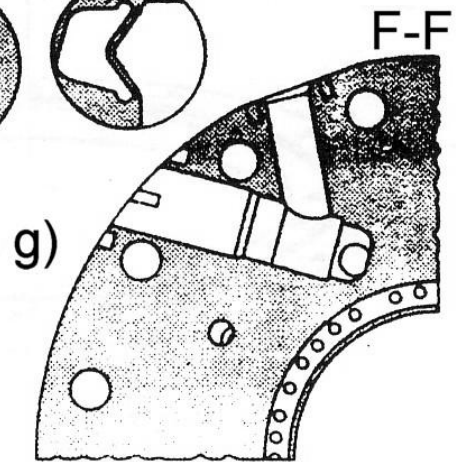
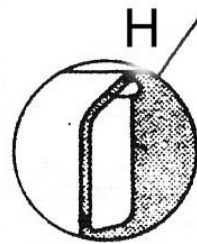
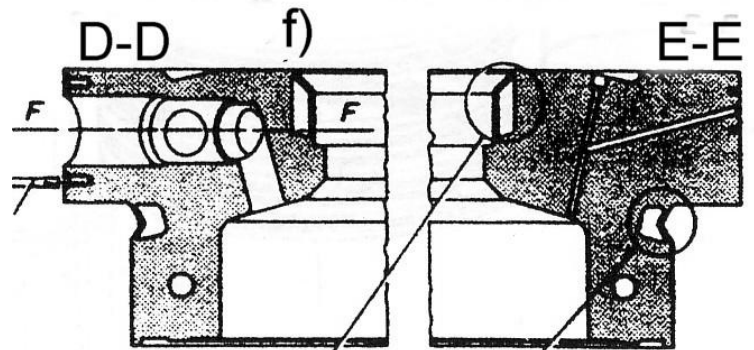
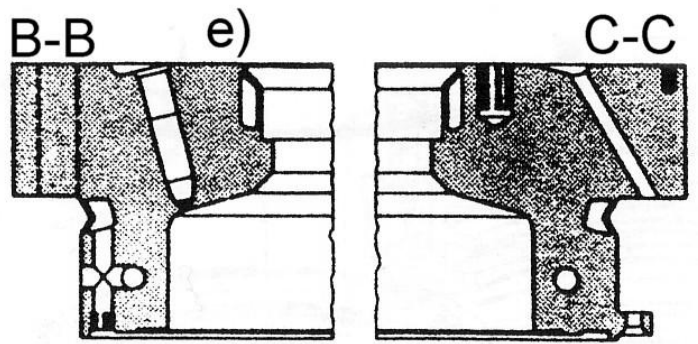
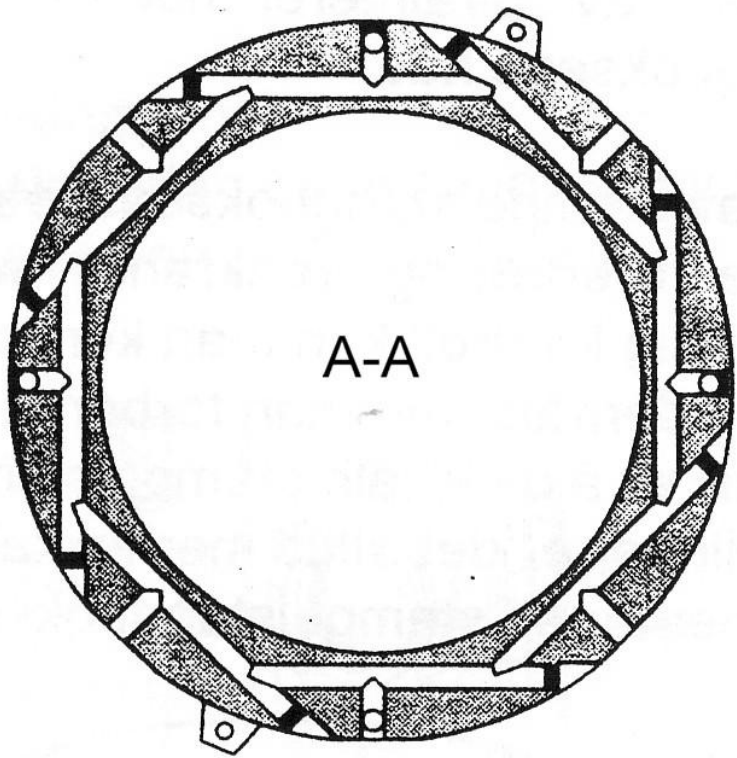
Strokklok B&W K90GF

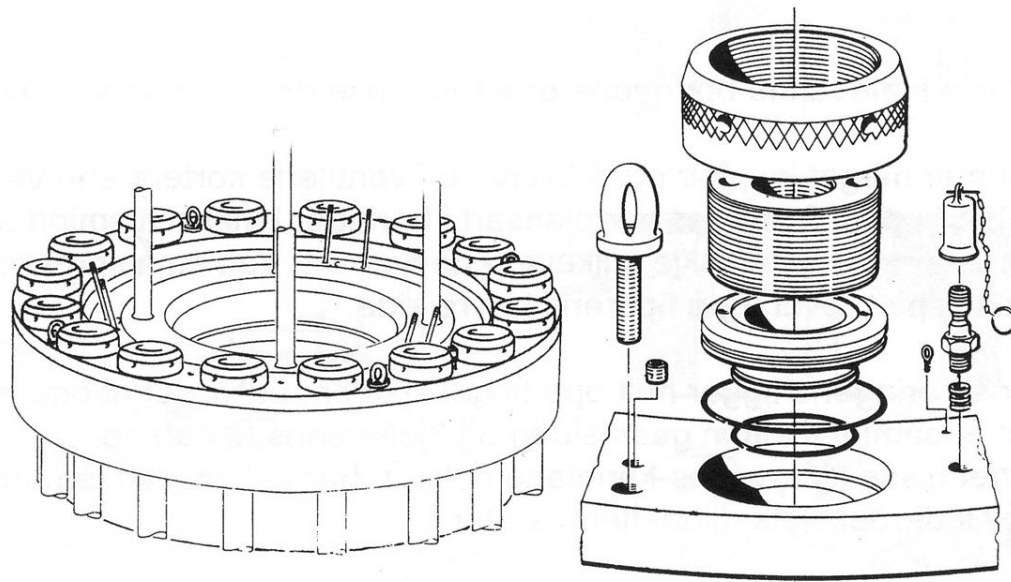
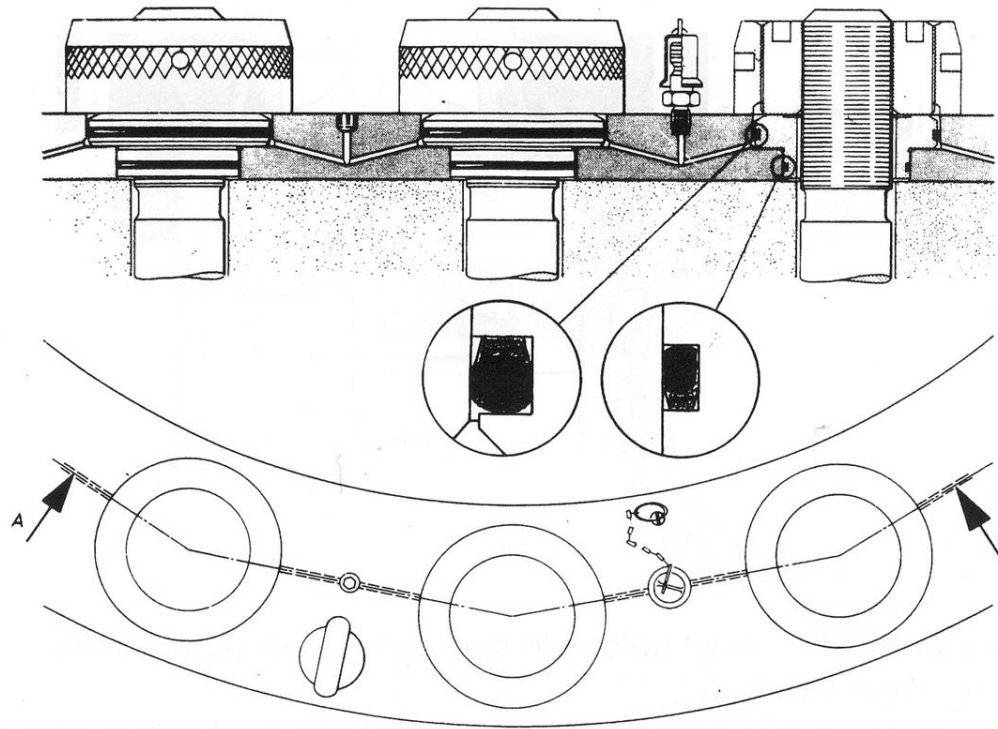


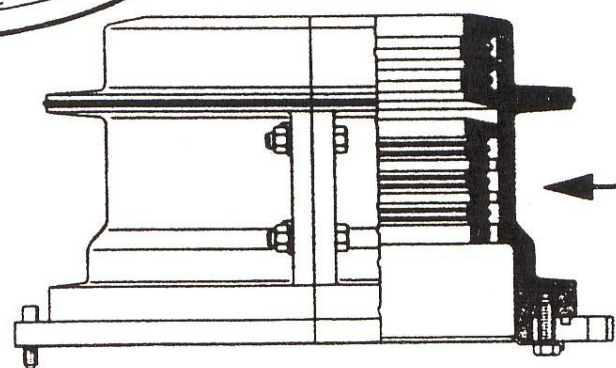
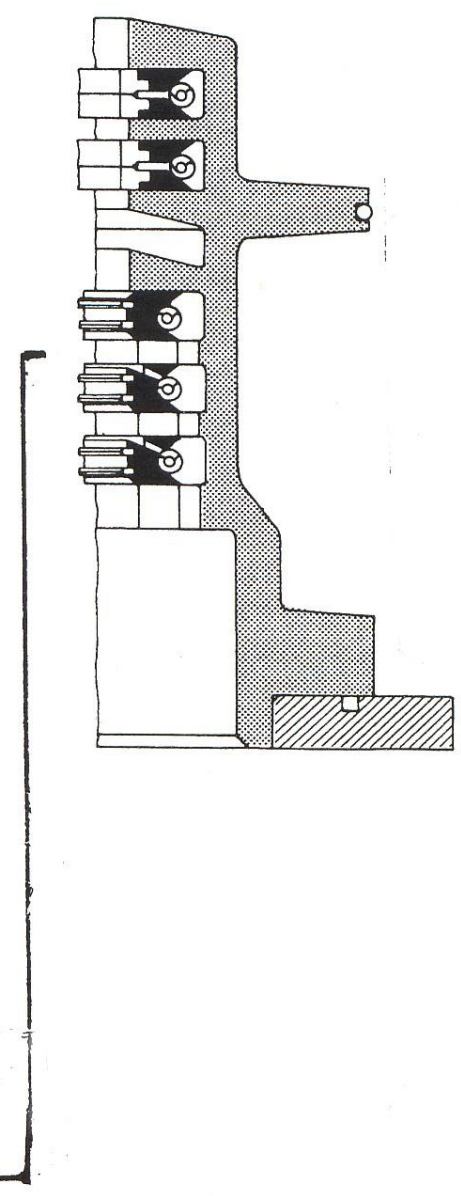
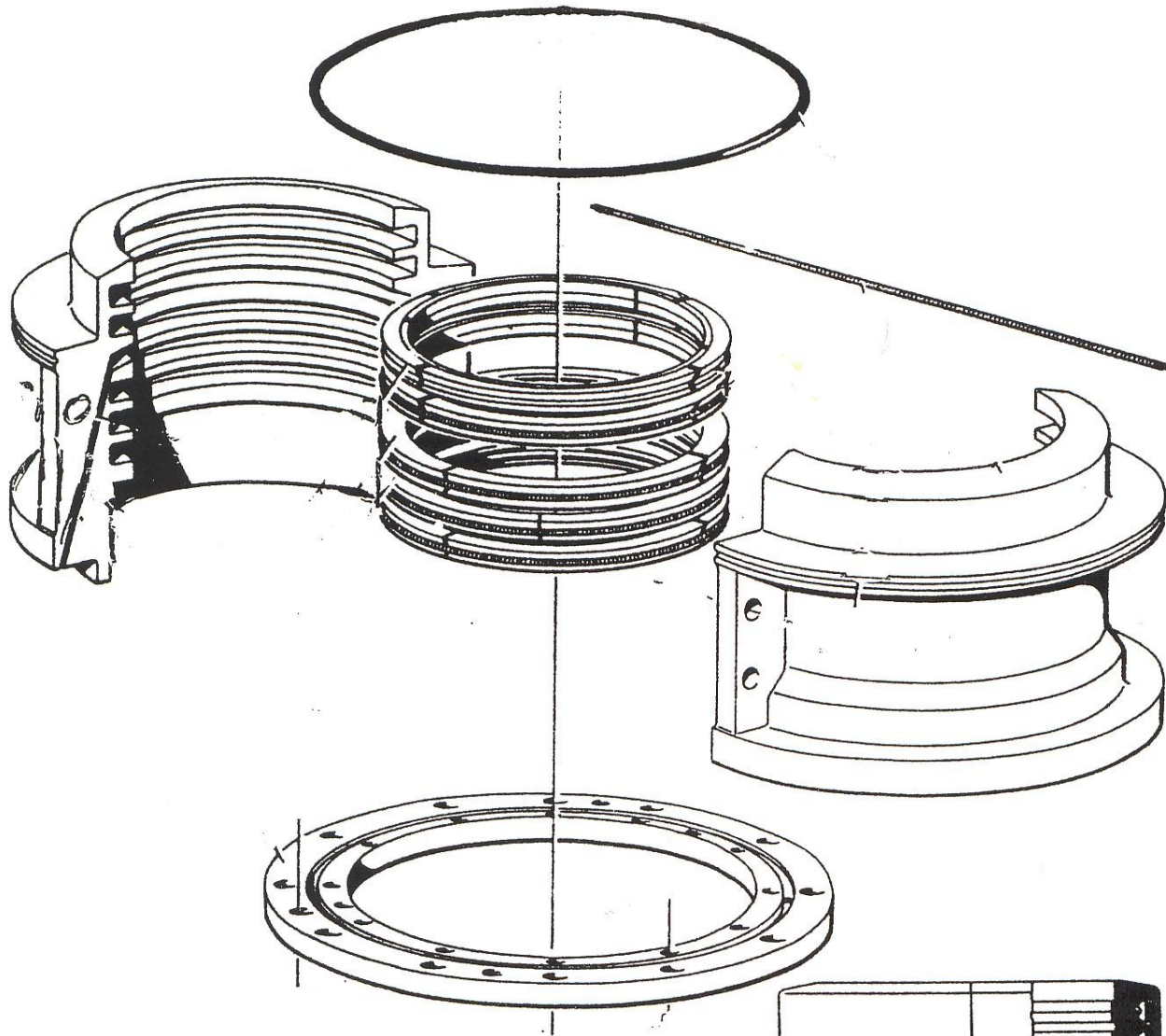
G-G

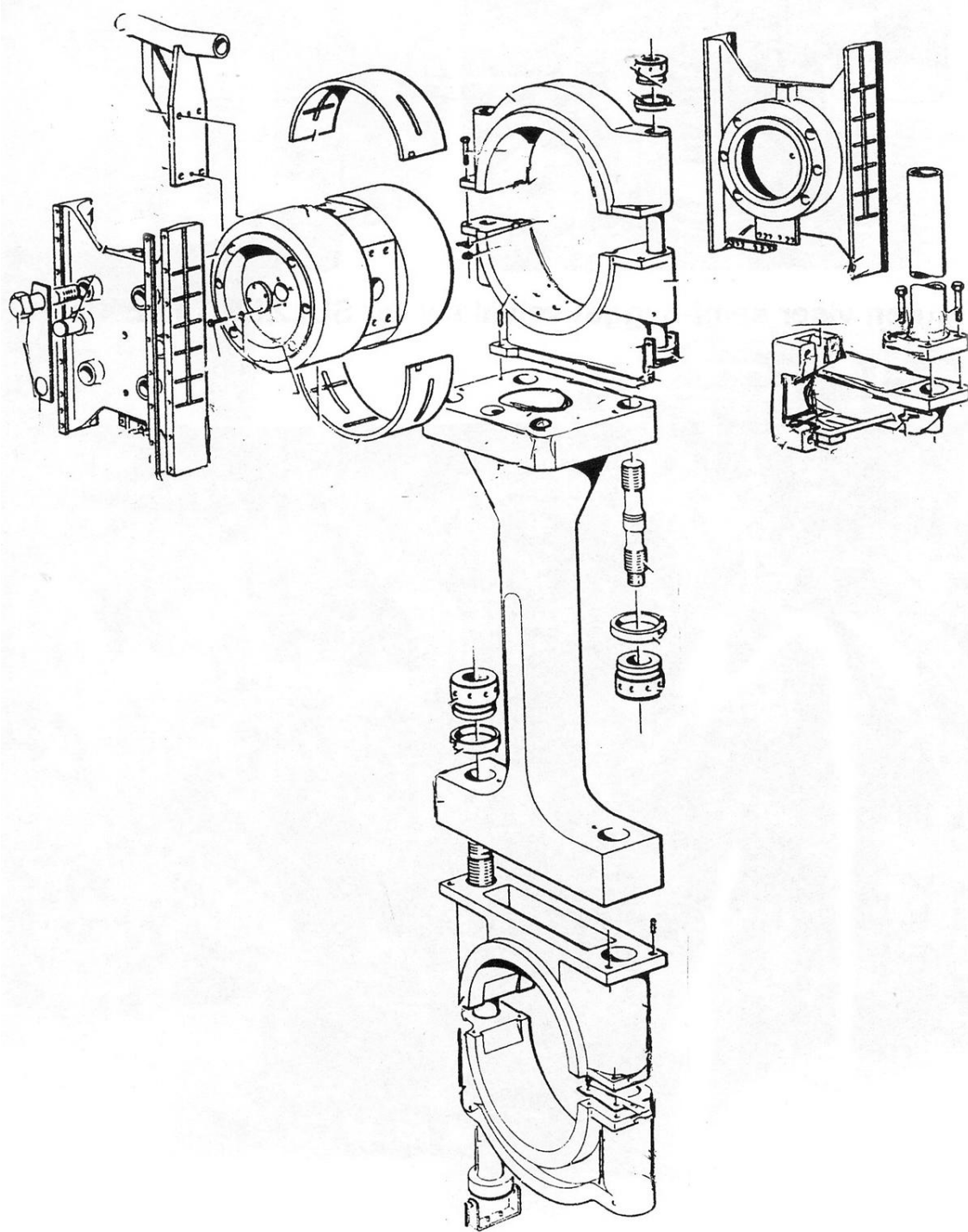


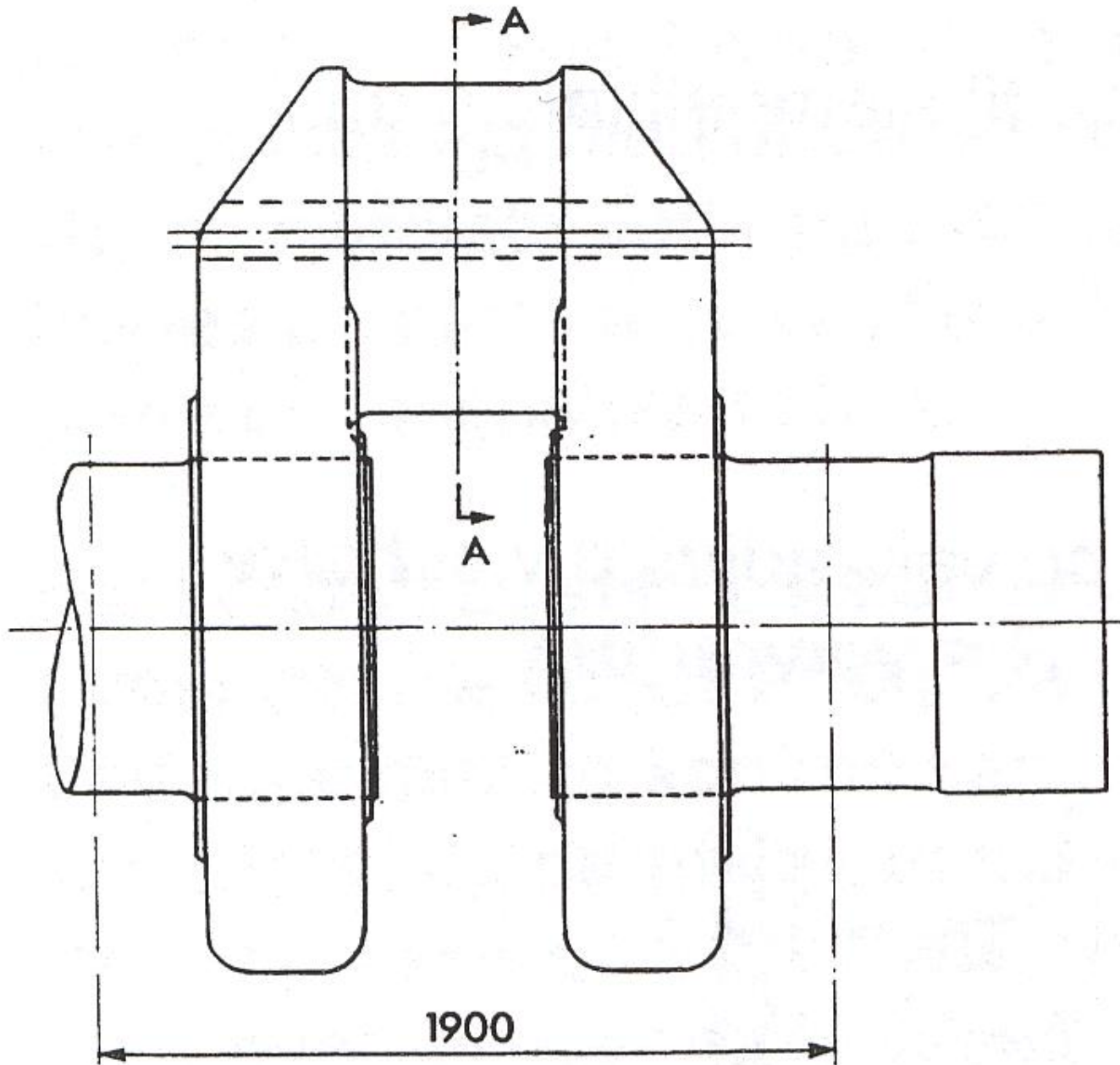




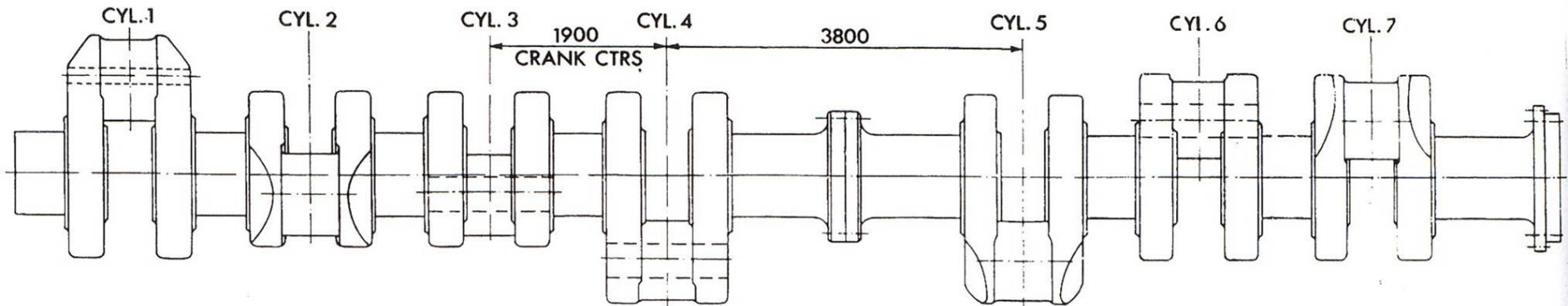


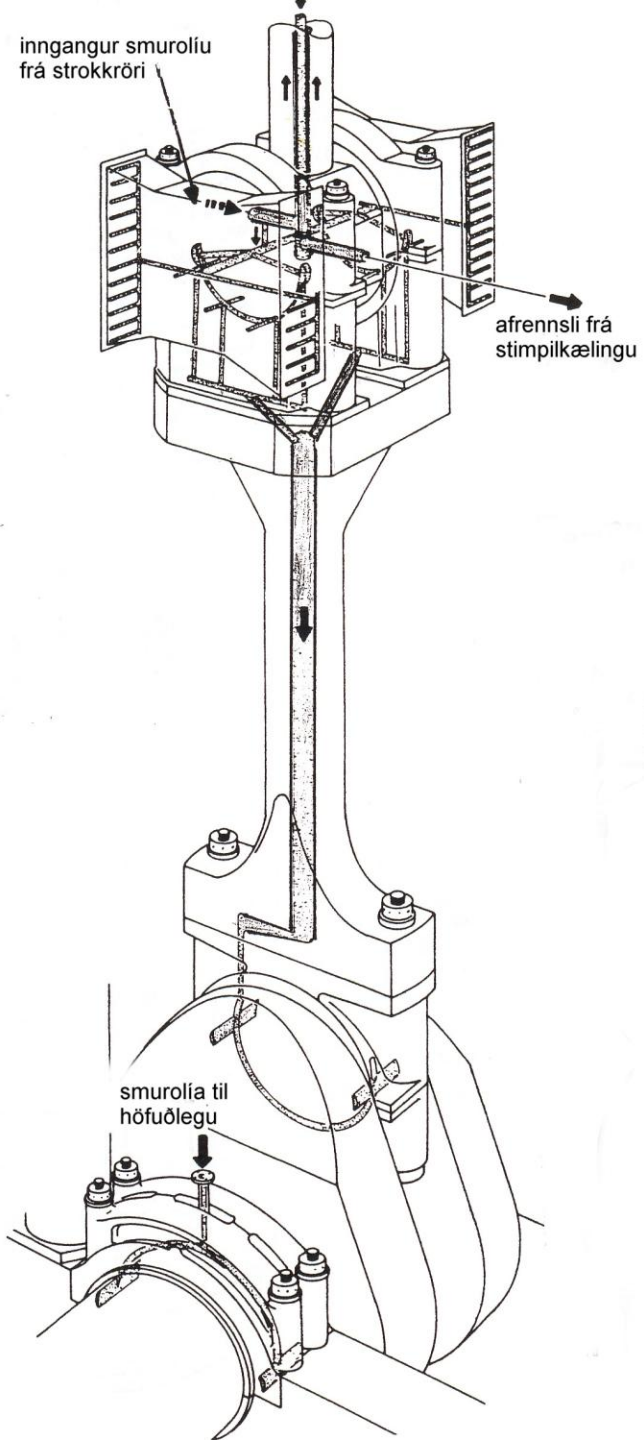




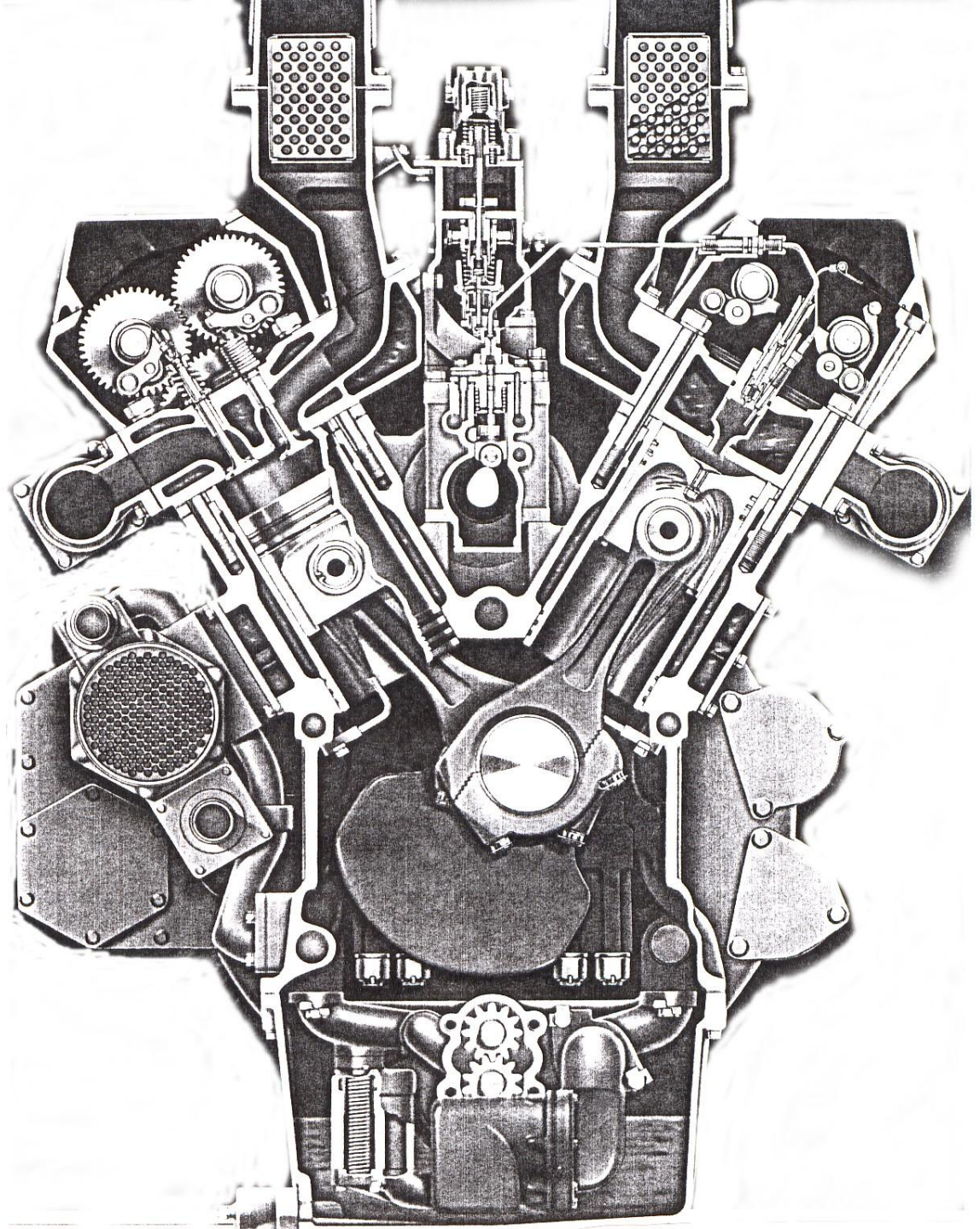


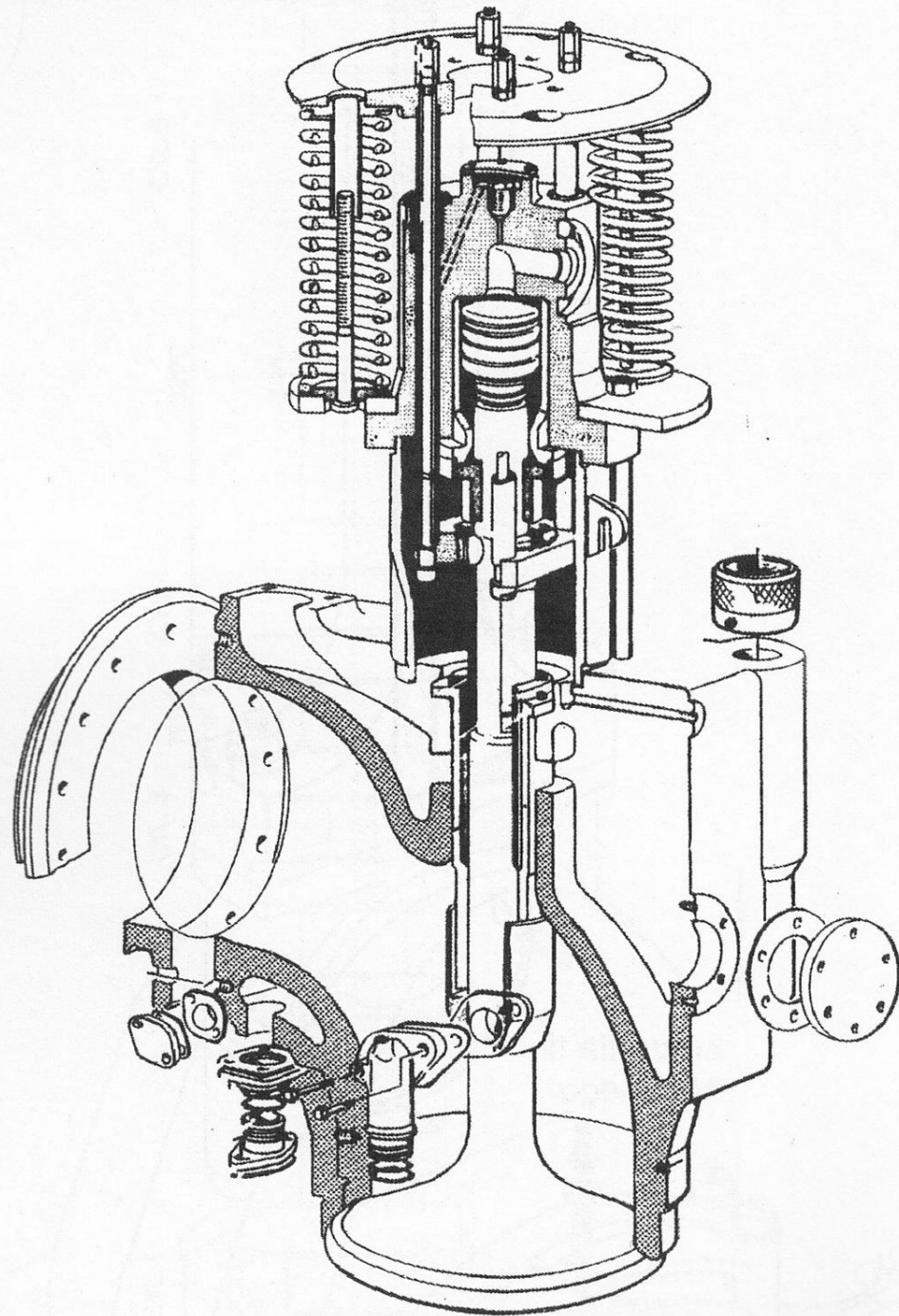
Sveifarás B&W K90GF

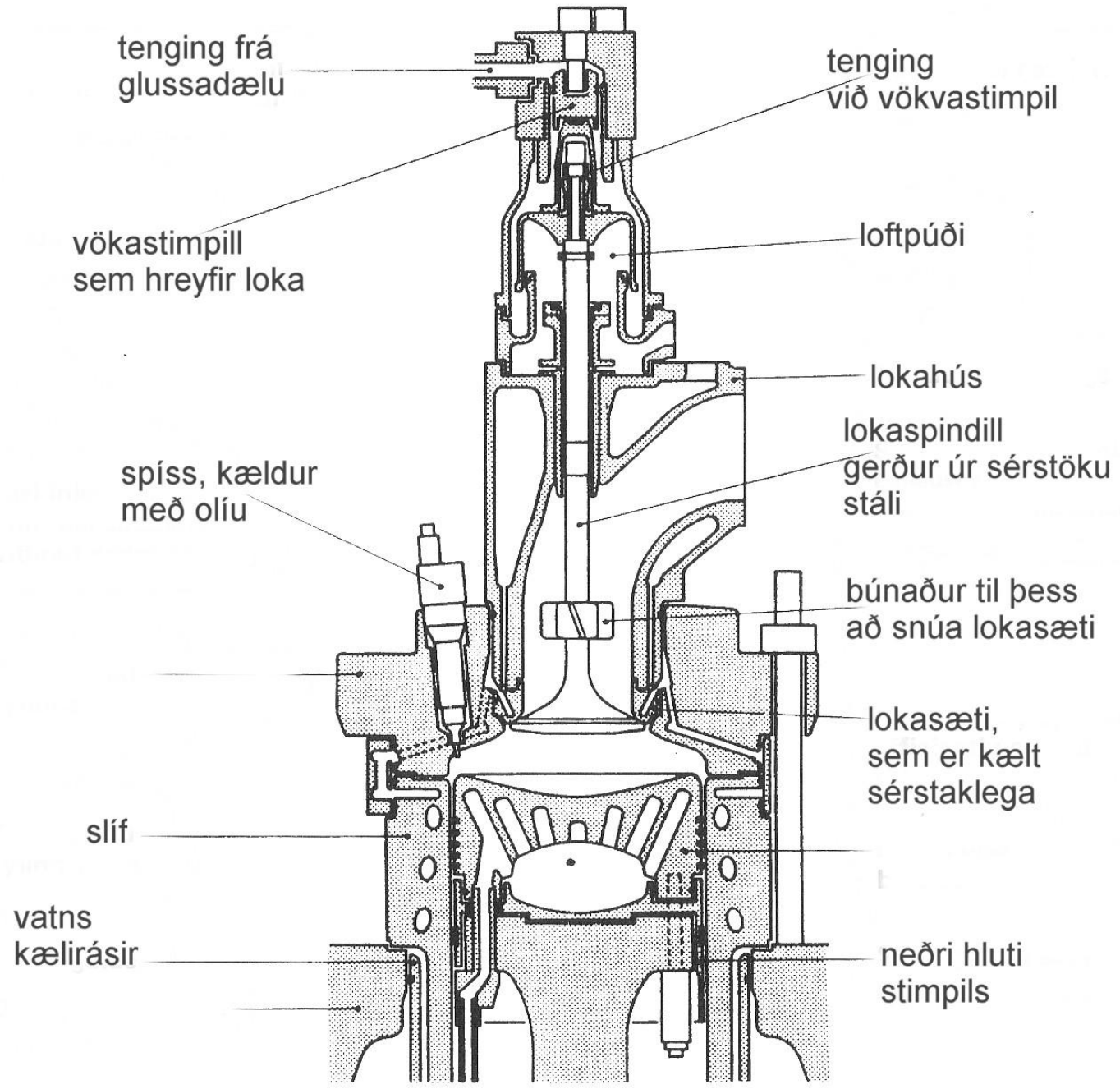


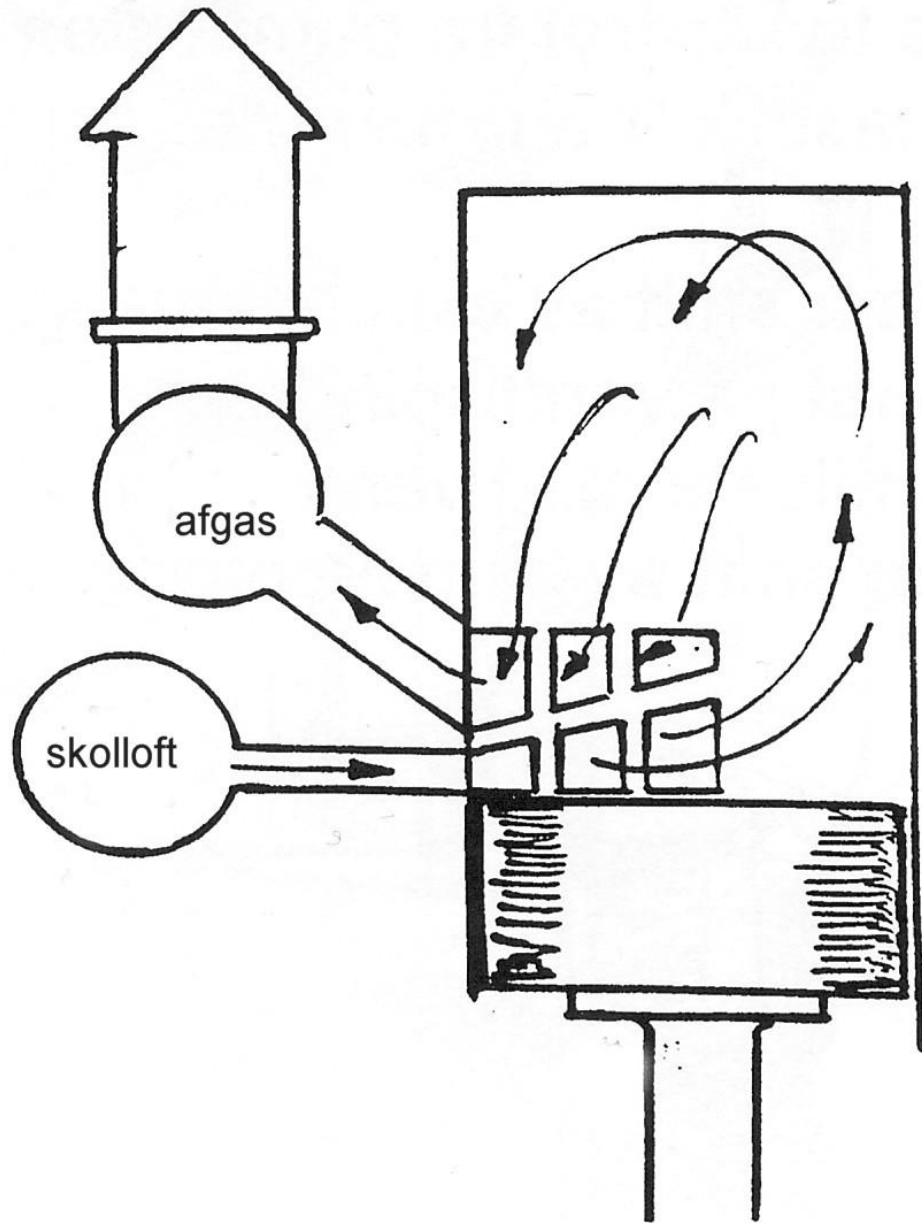
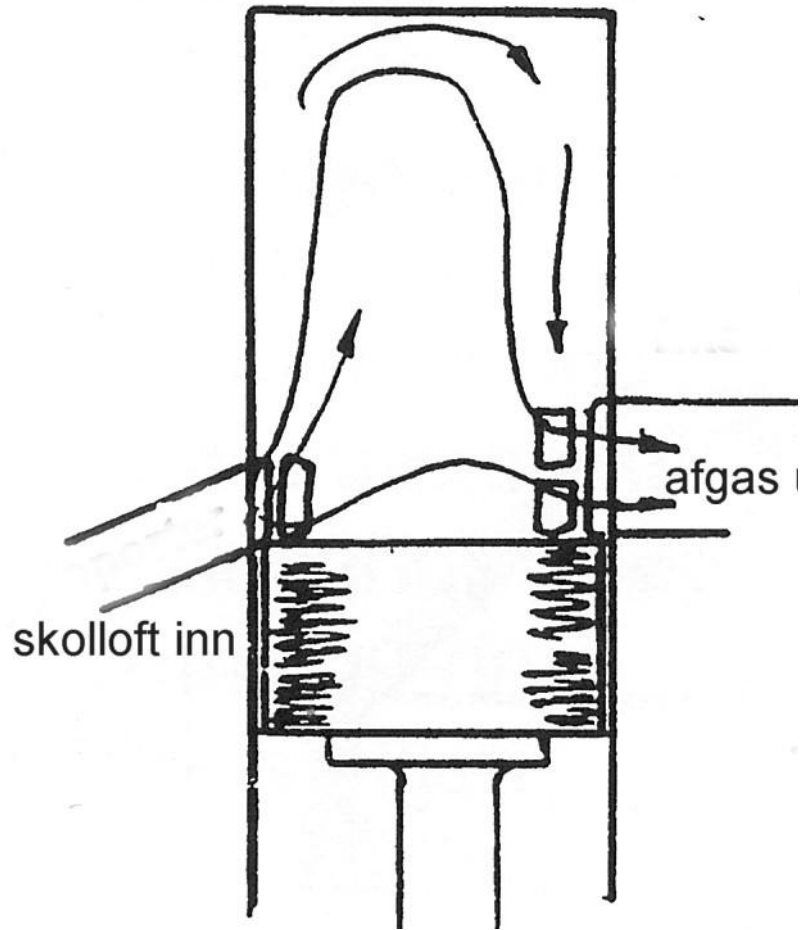


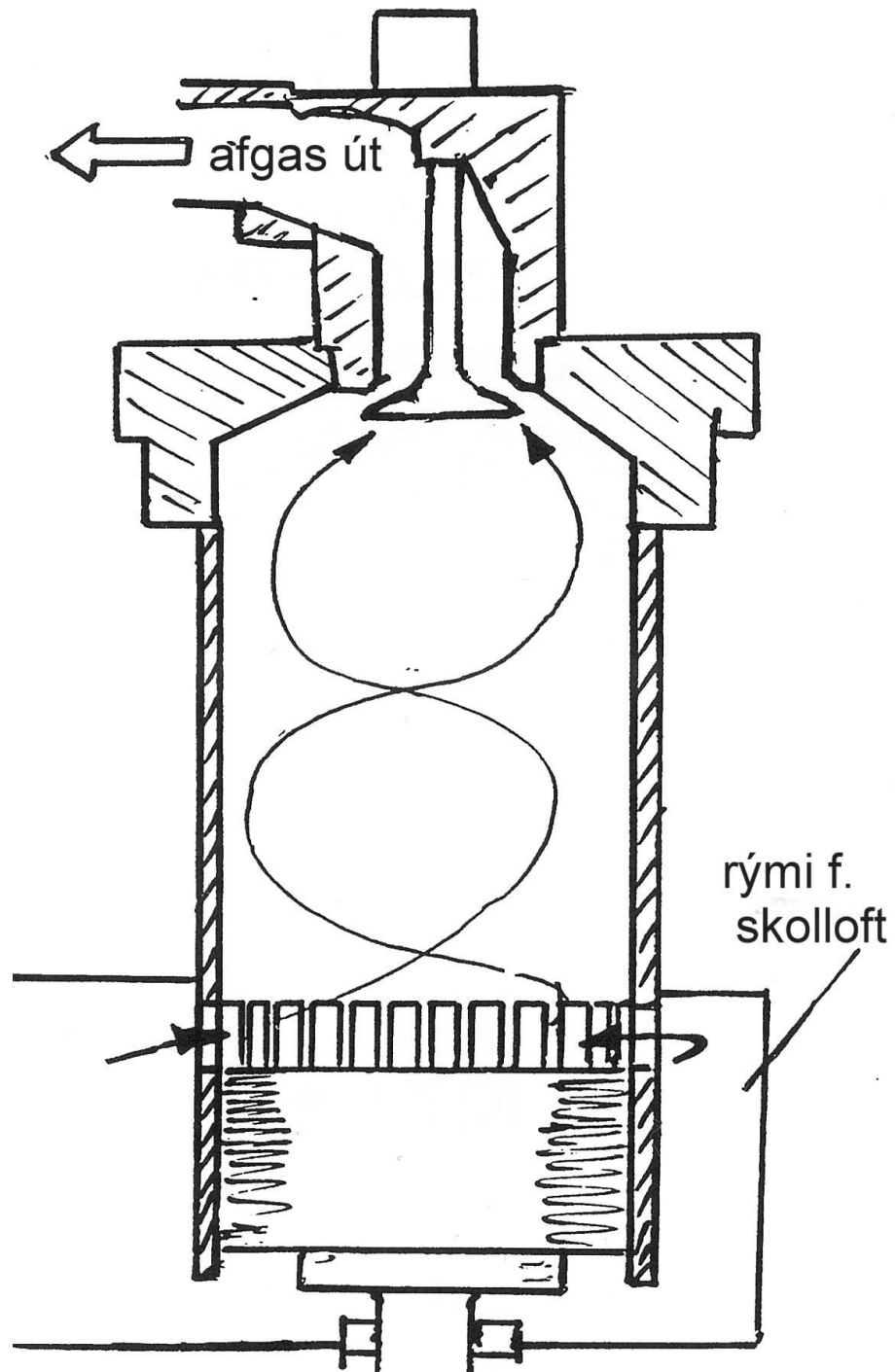
CAT

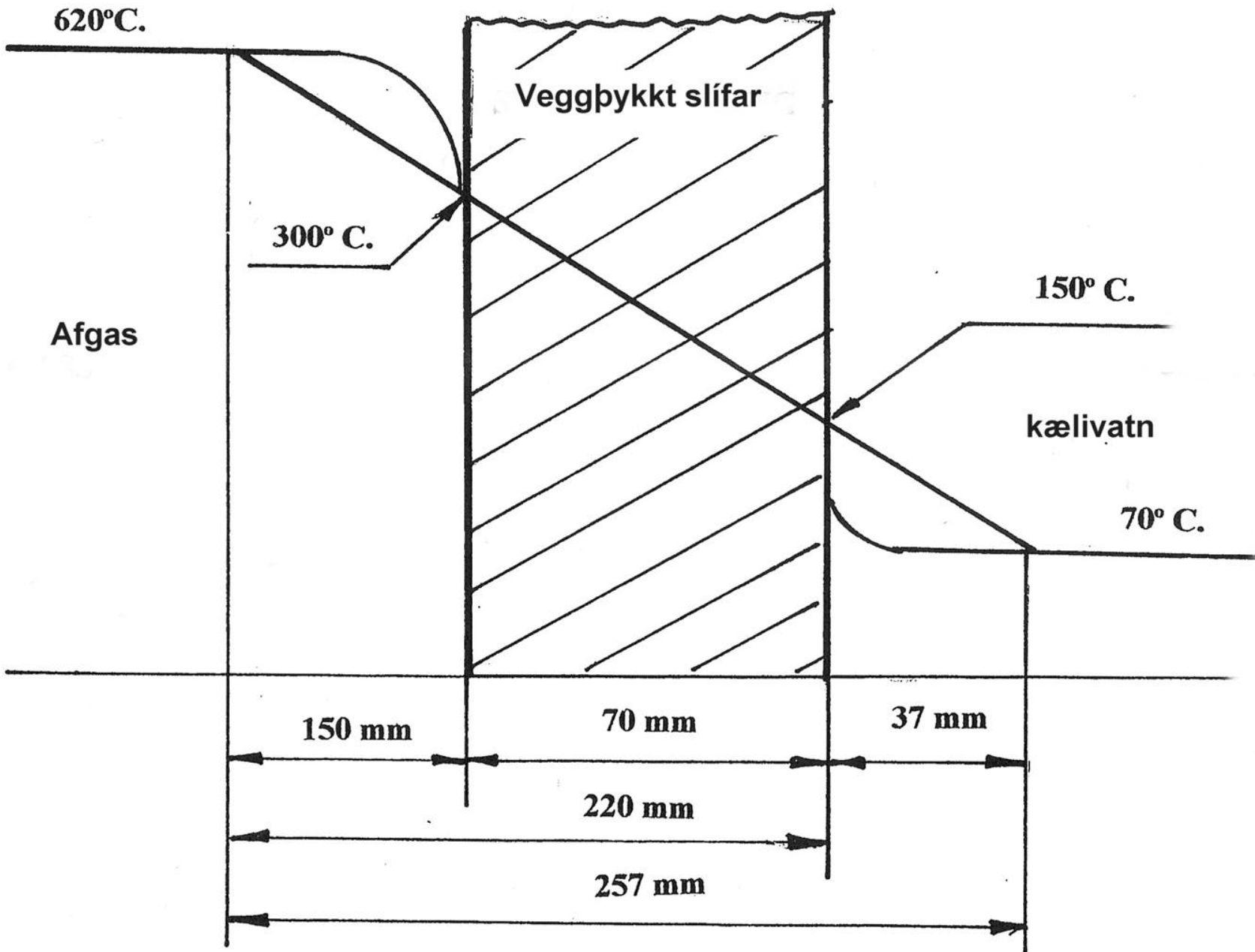




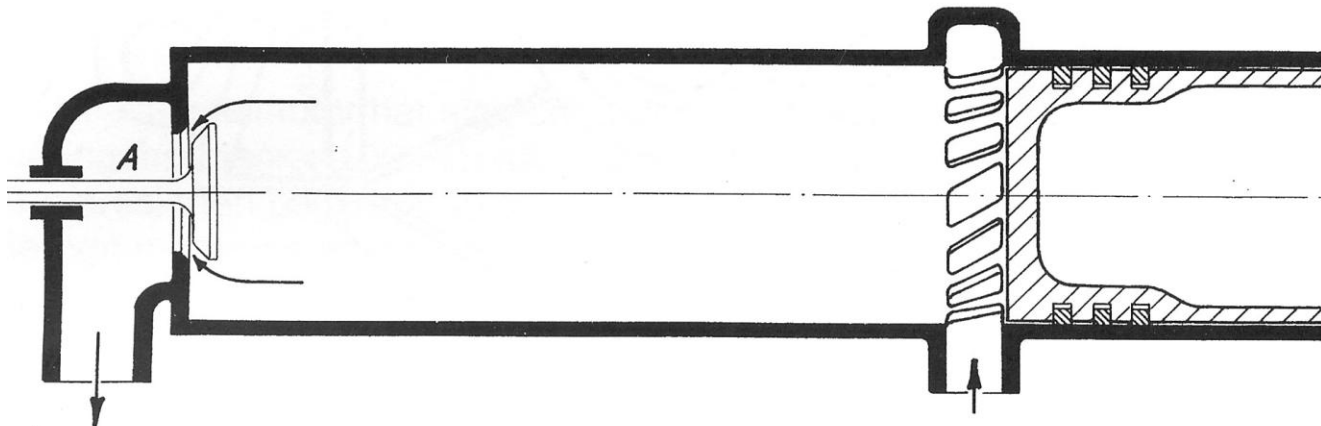
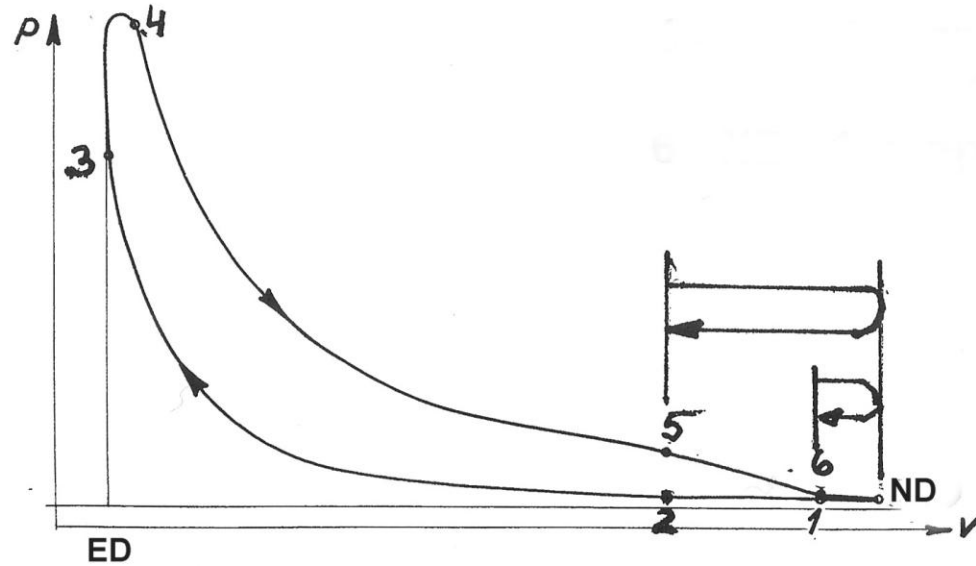


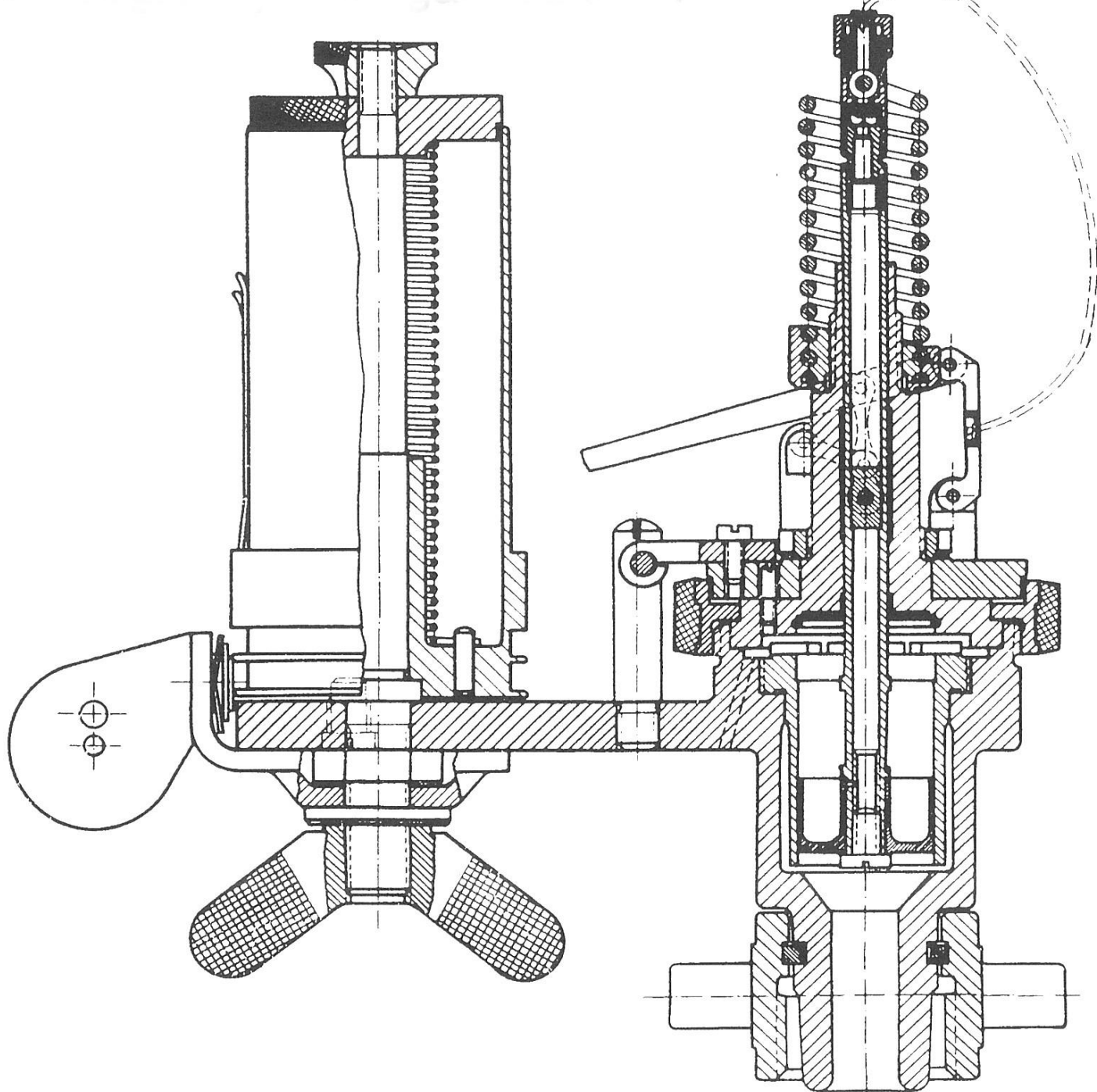




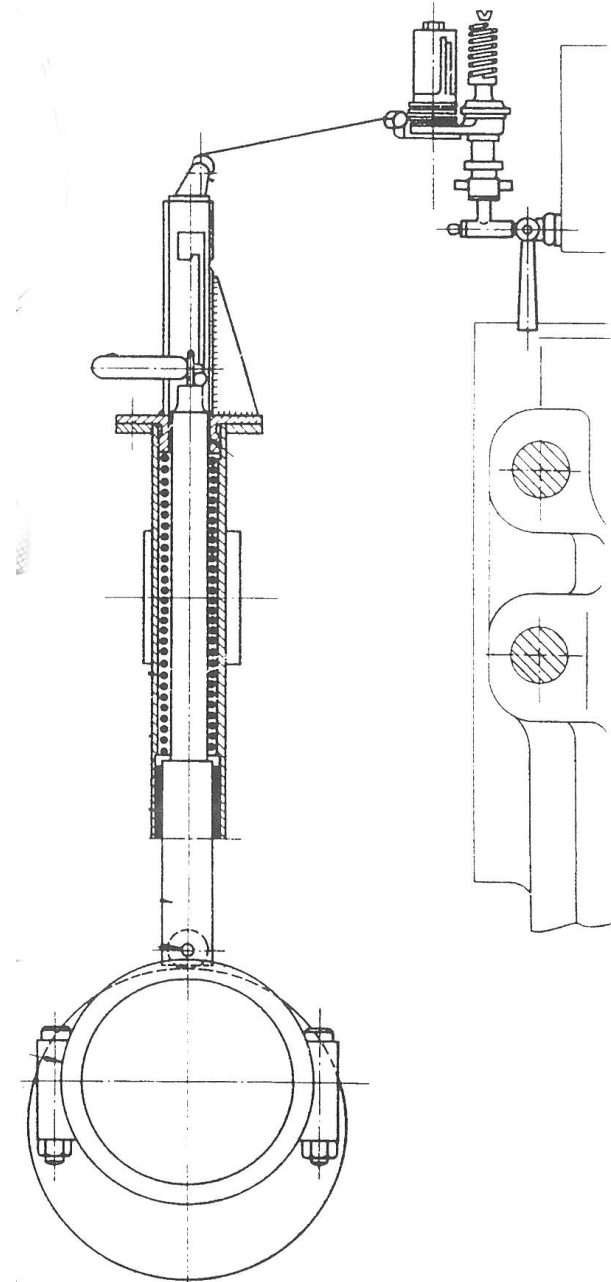


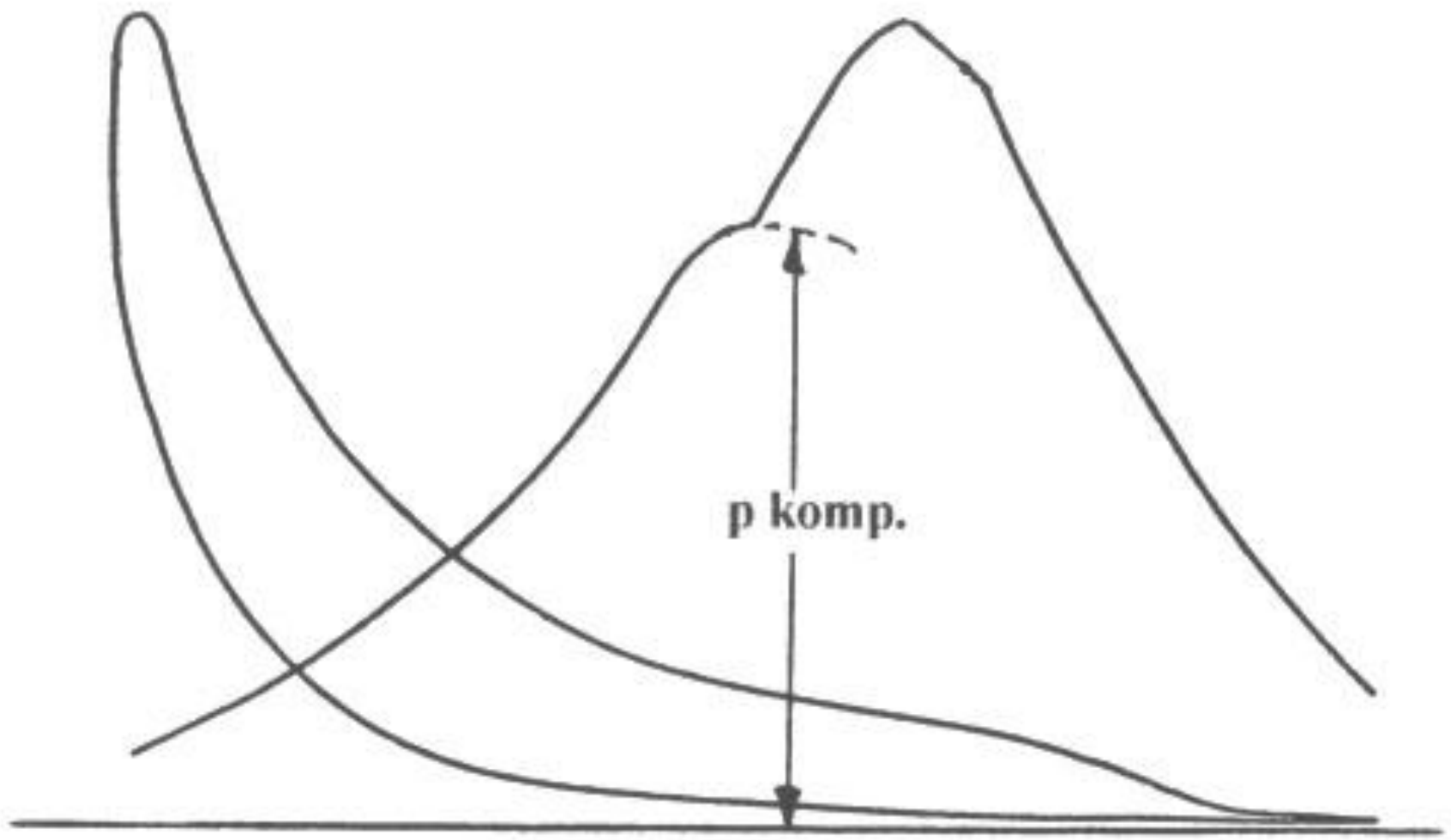
Ritmyndir



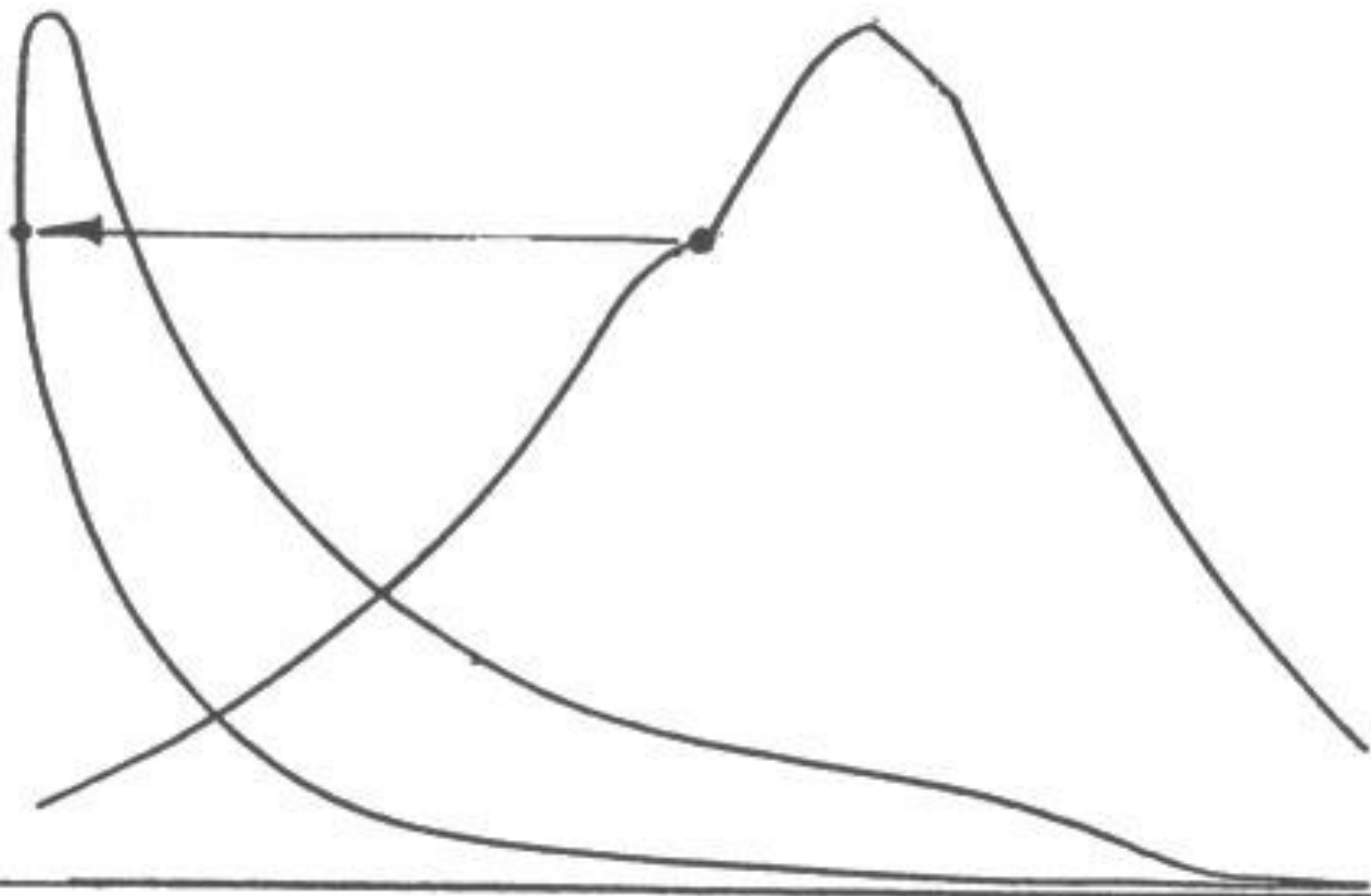


- Í dag er það nemi við tölvu sem sýnir ritmyndina.



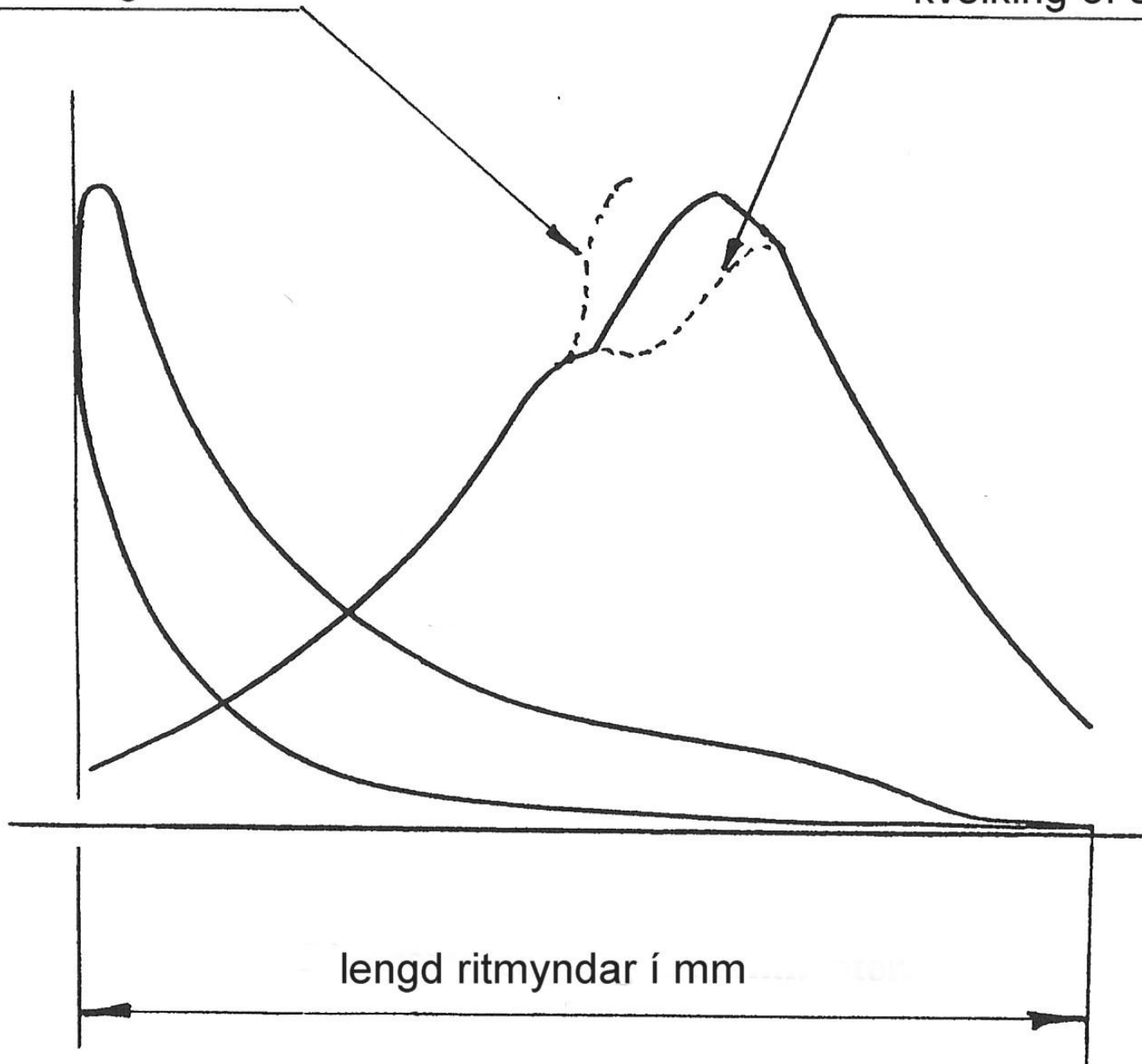


3.

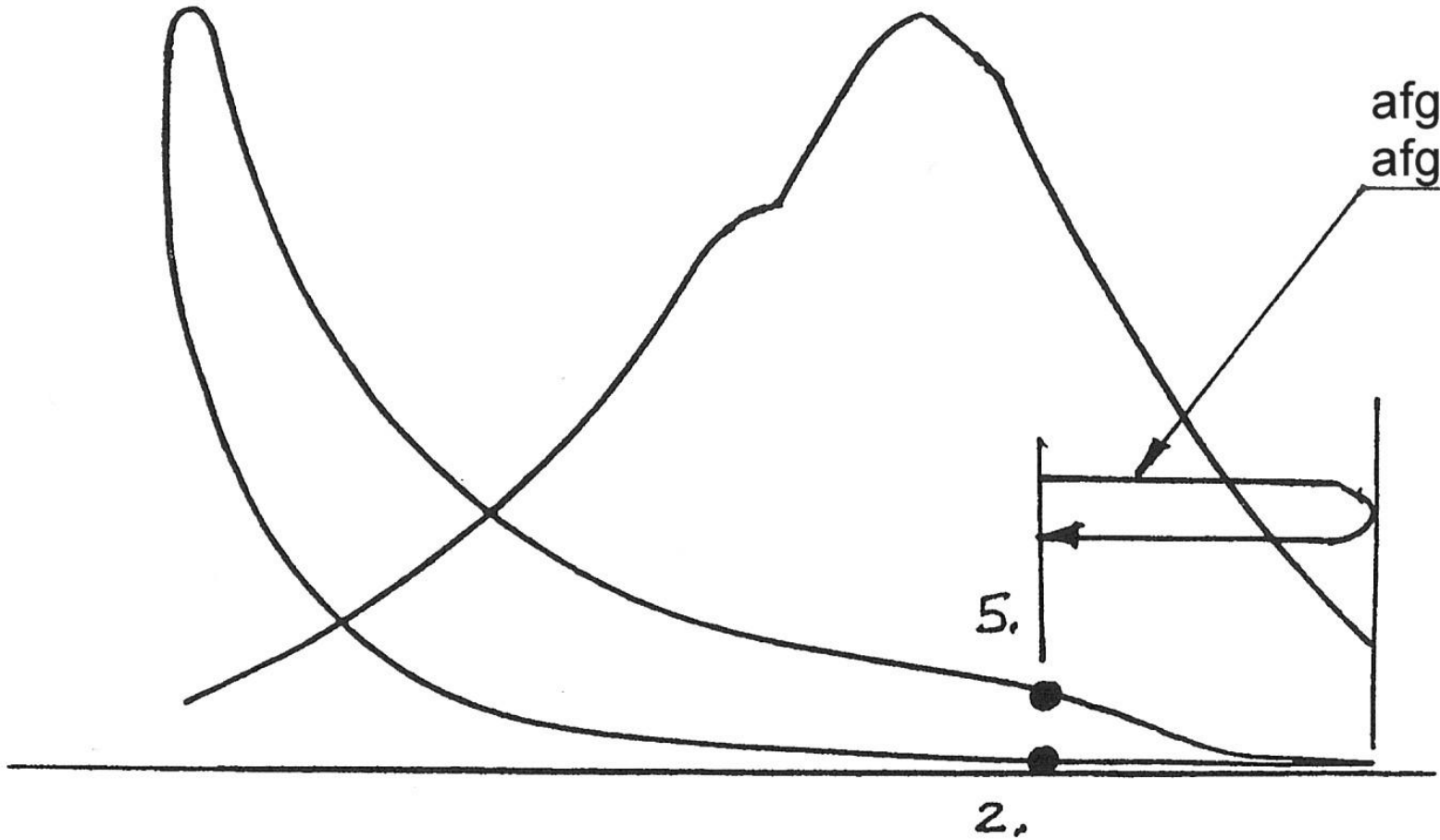


of fljót kveiking

kveiking of sein



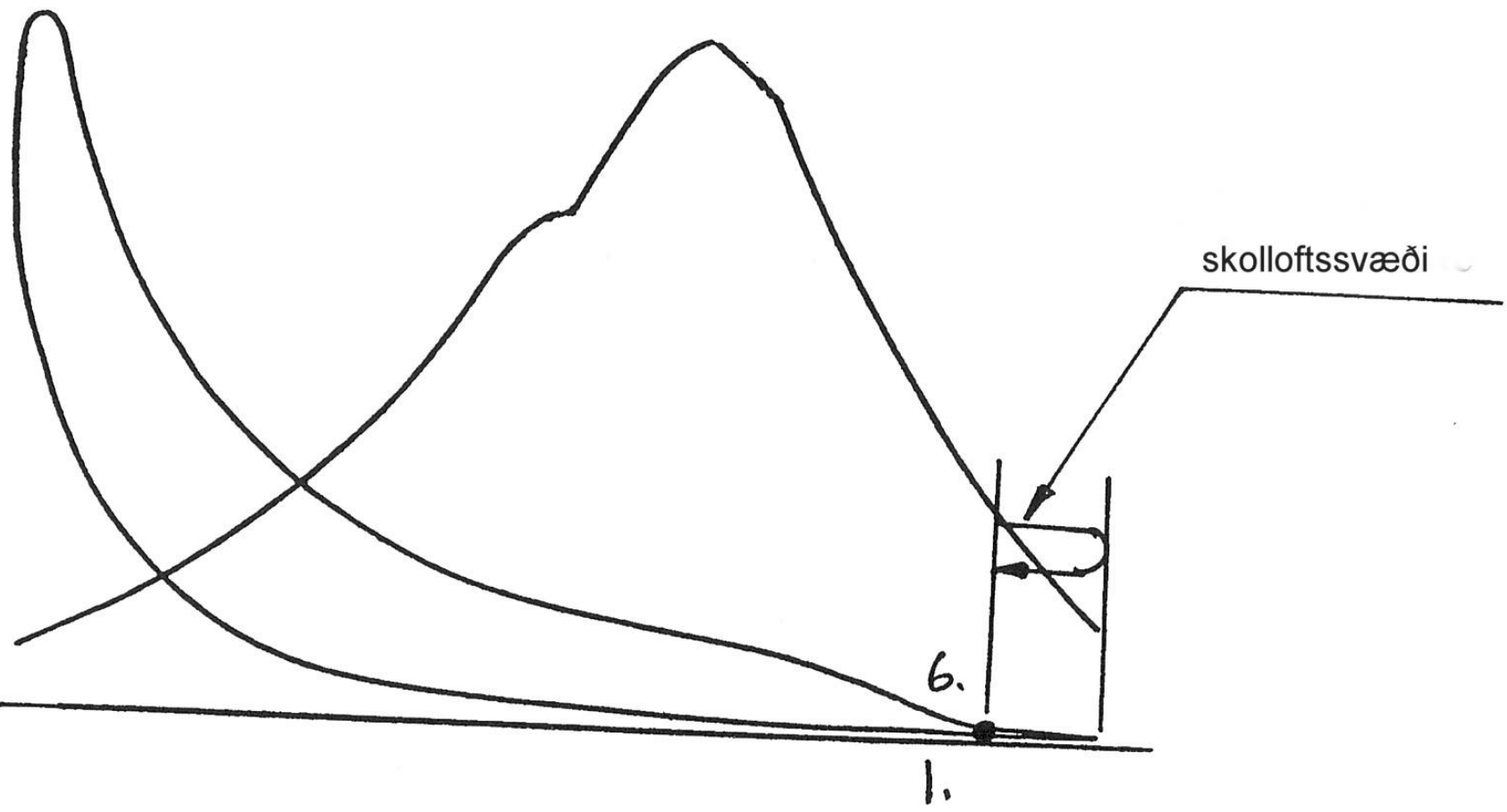
lengd ritmyndar í mm

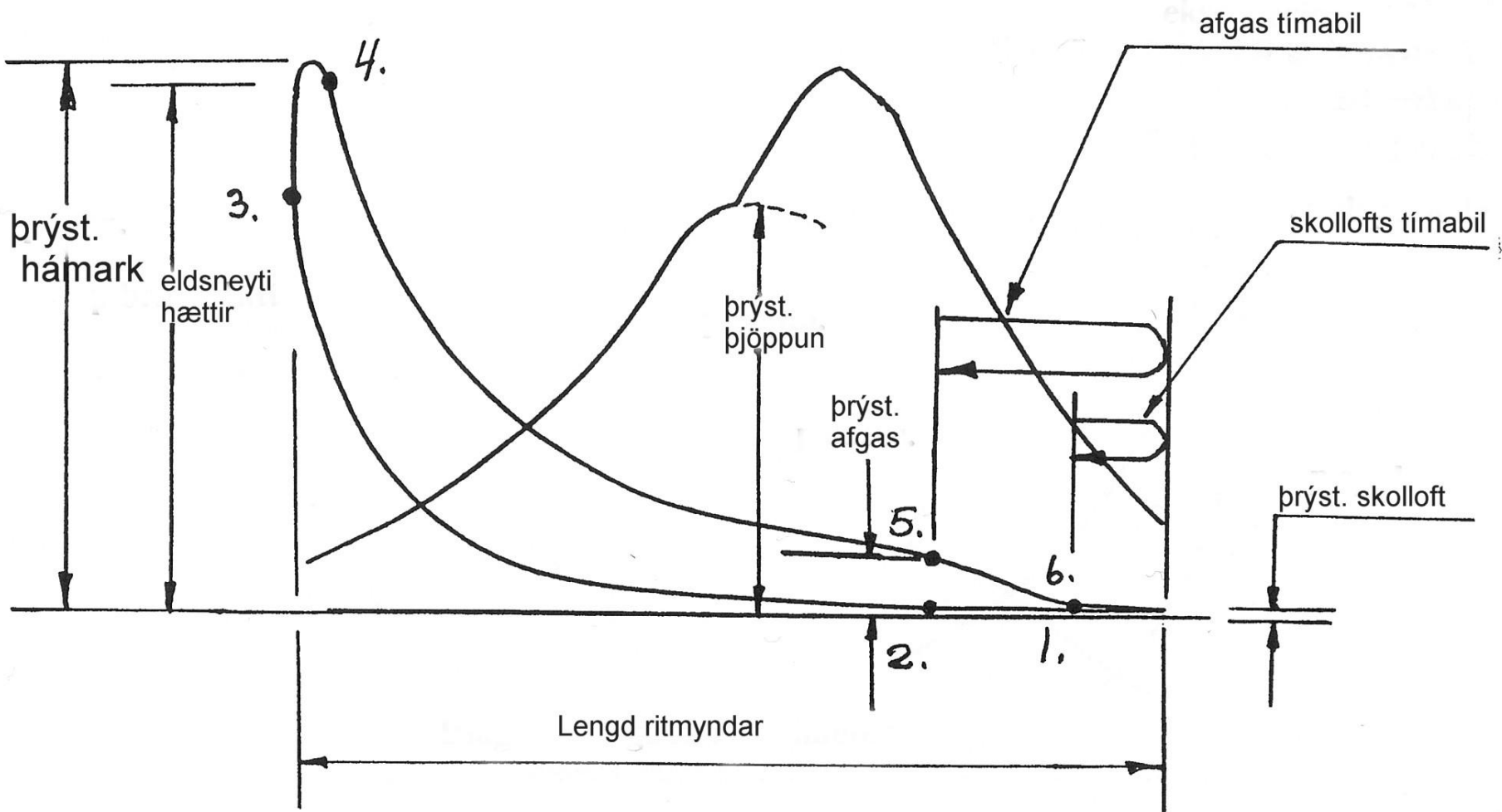


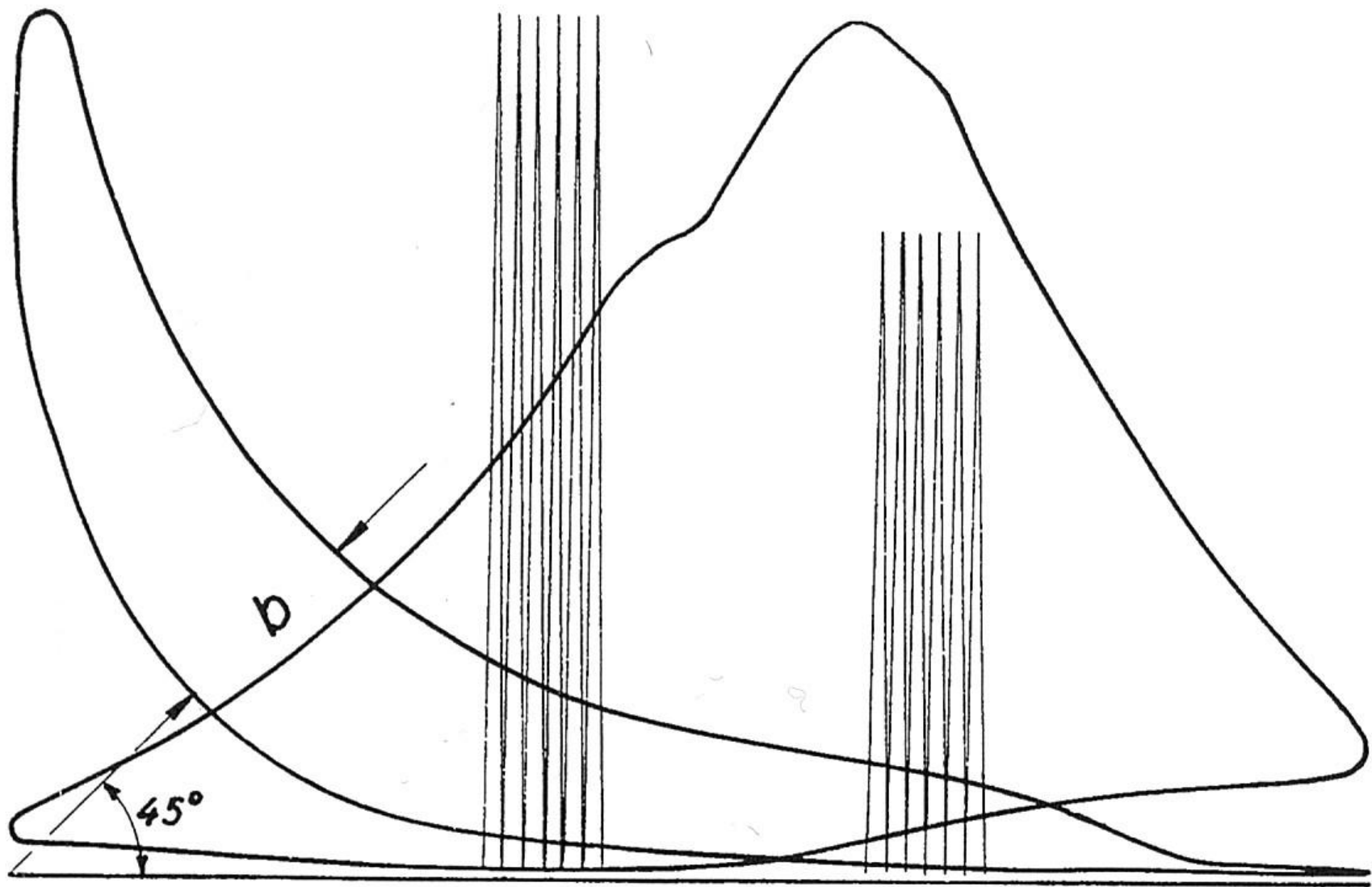
afgas tímabil
afgasloki opinn

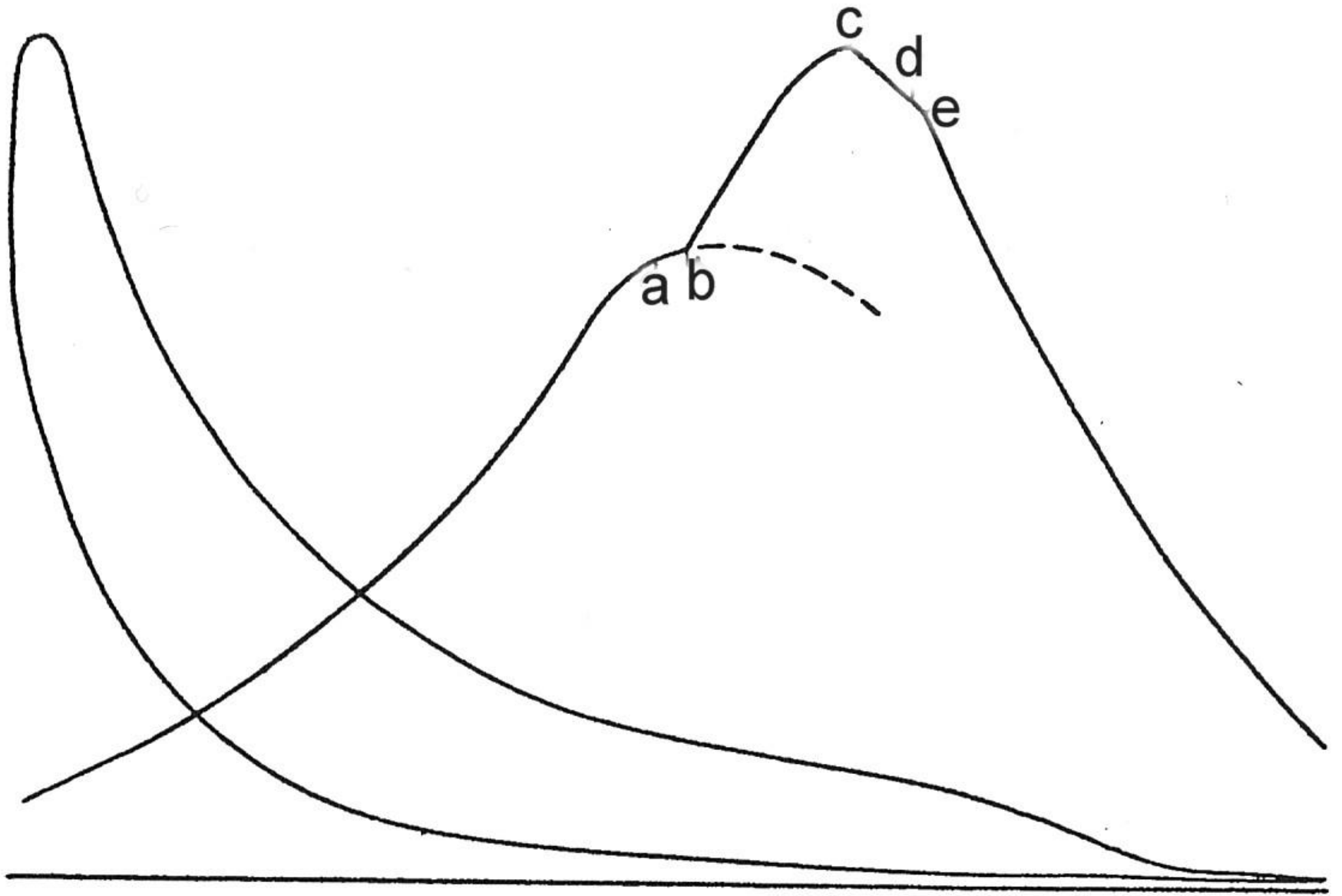
5.

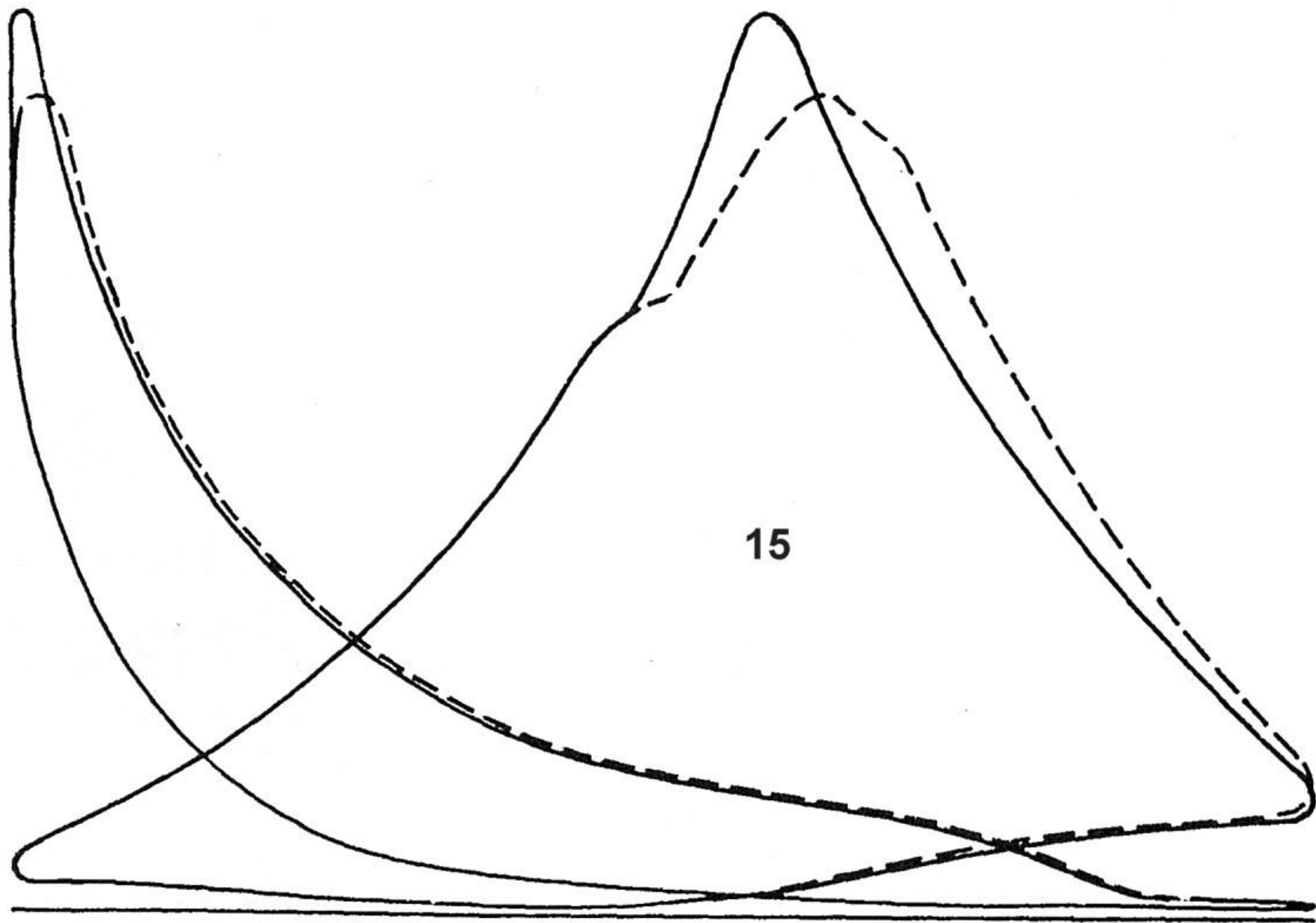
2.

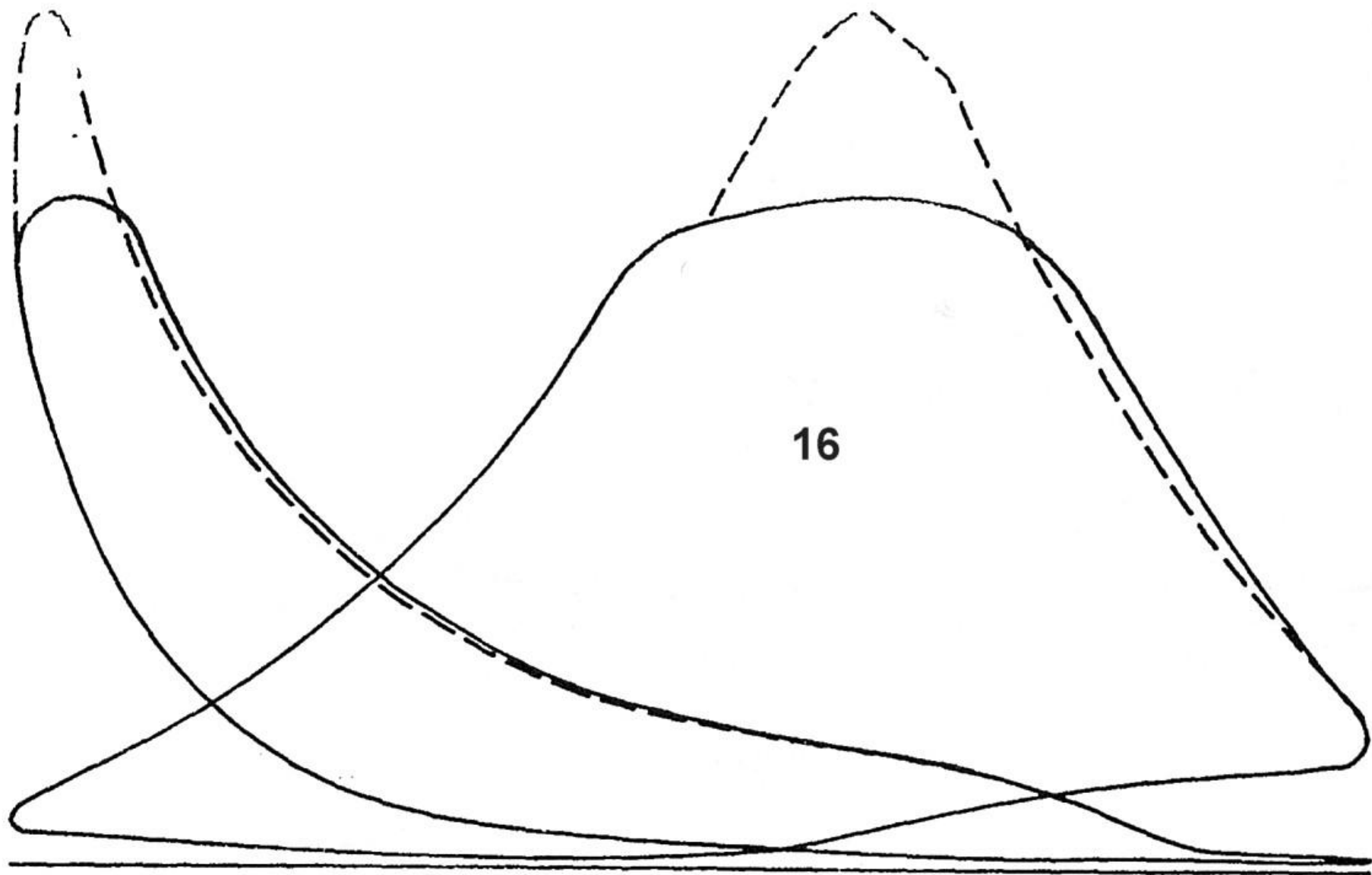






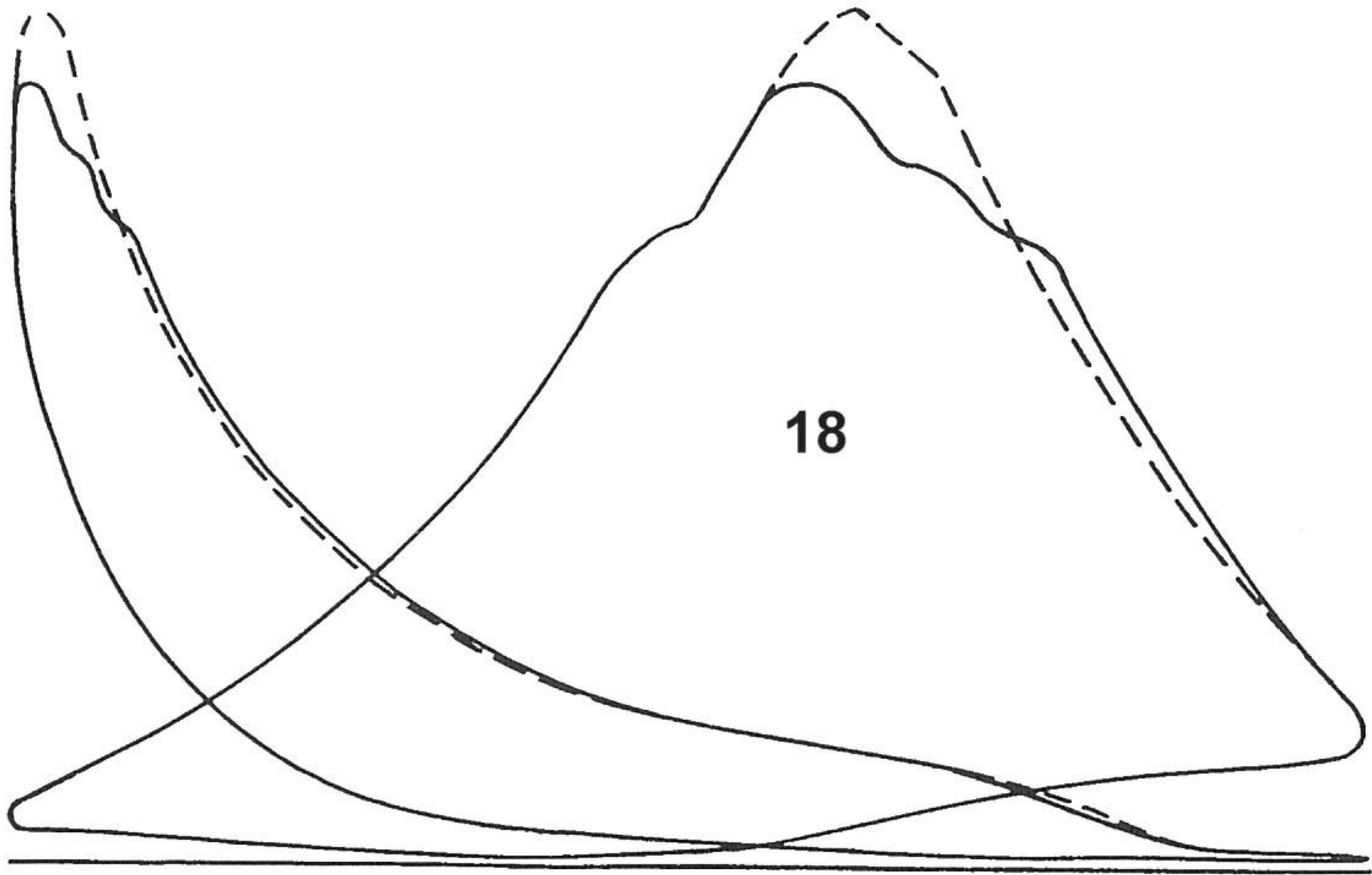




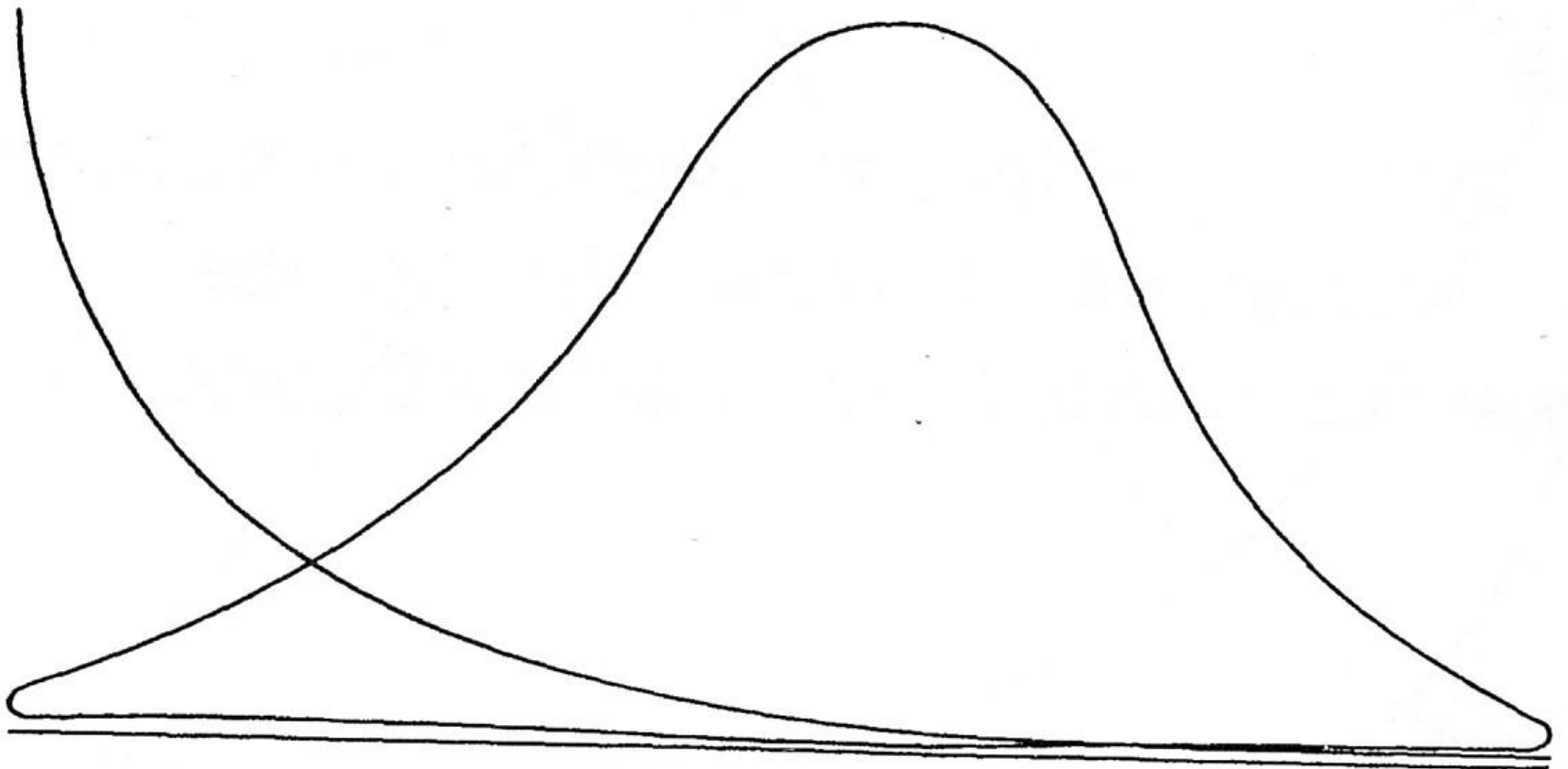


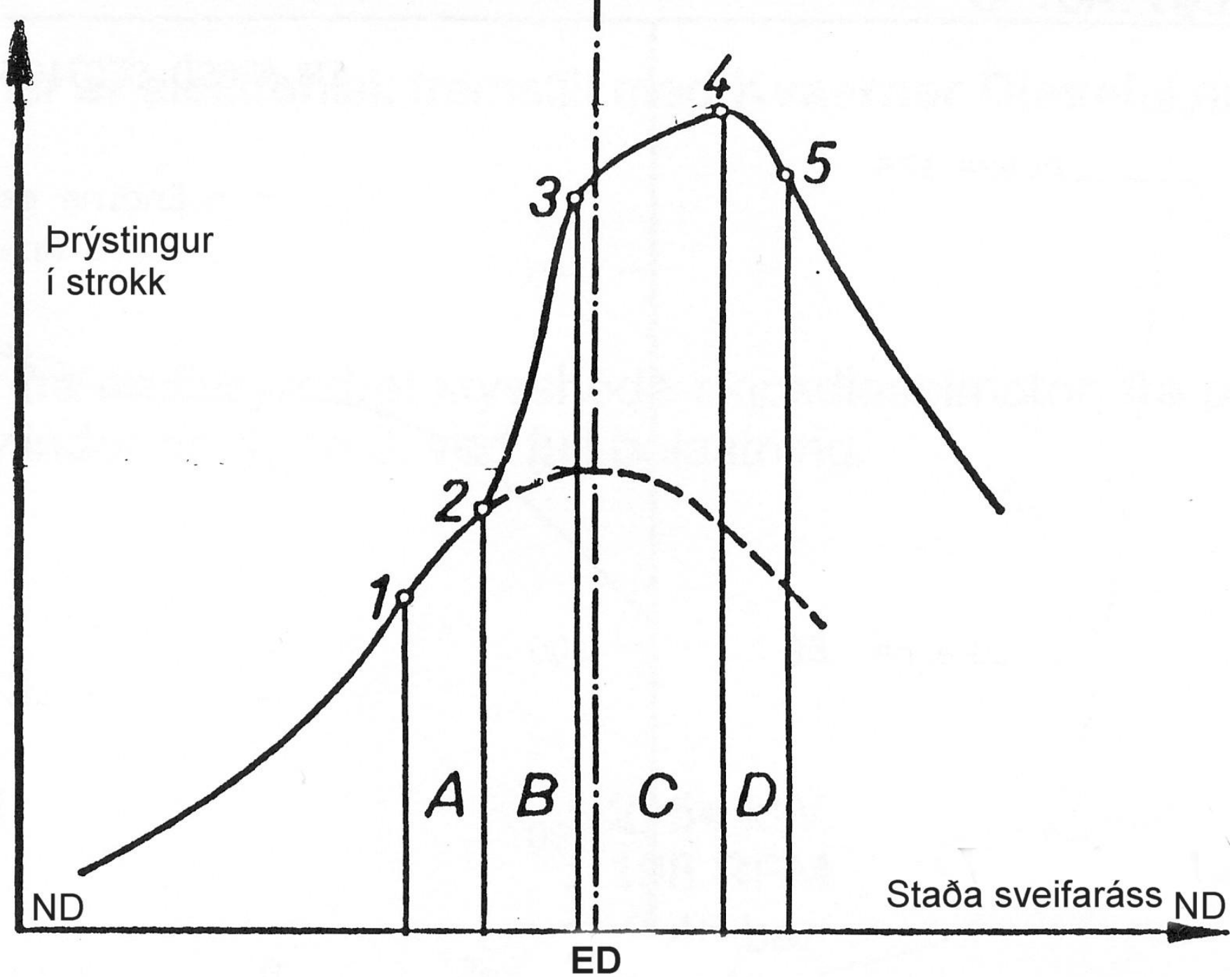


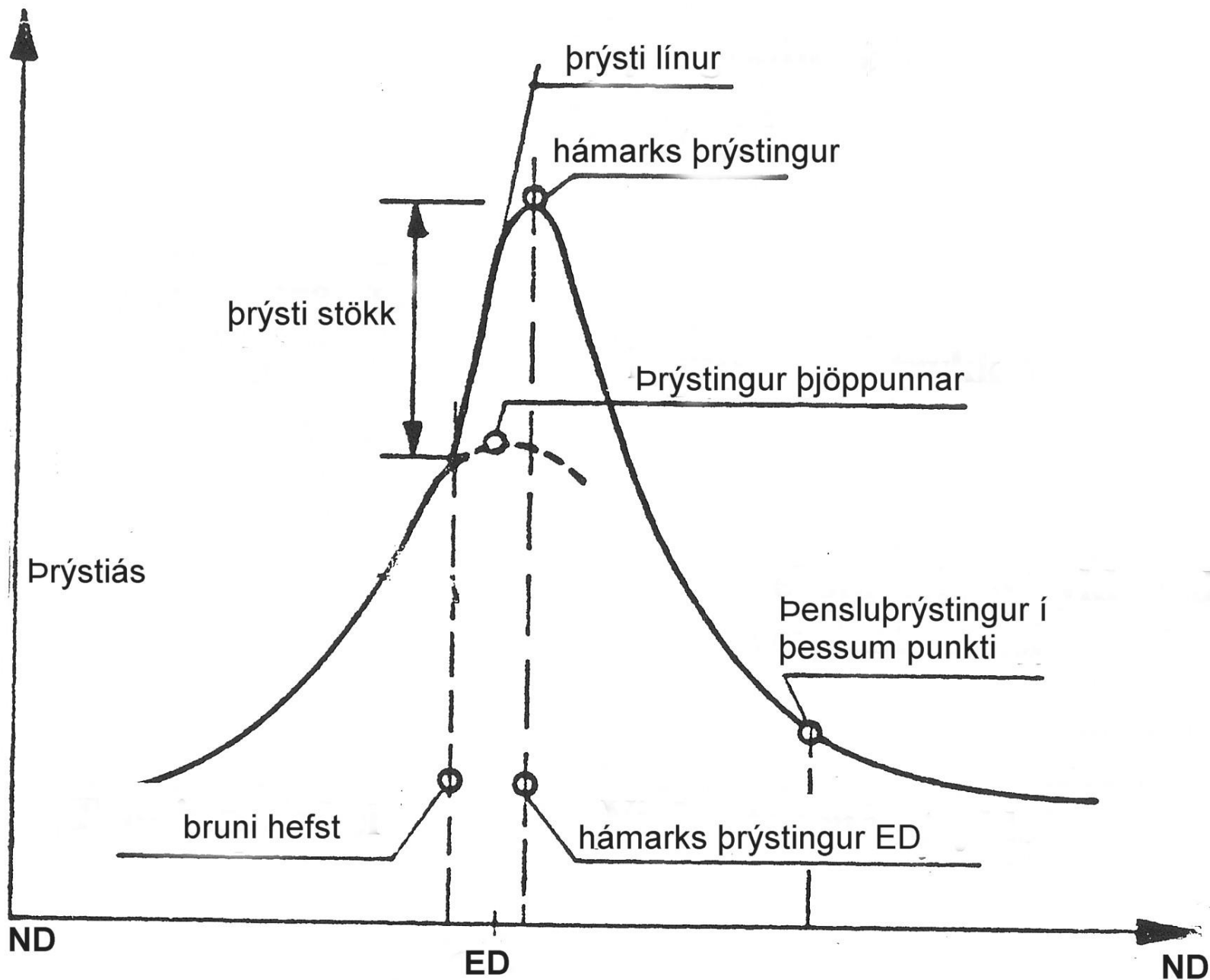
17

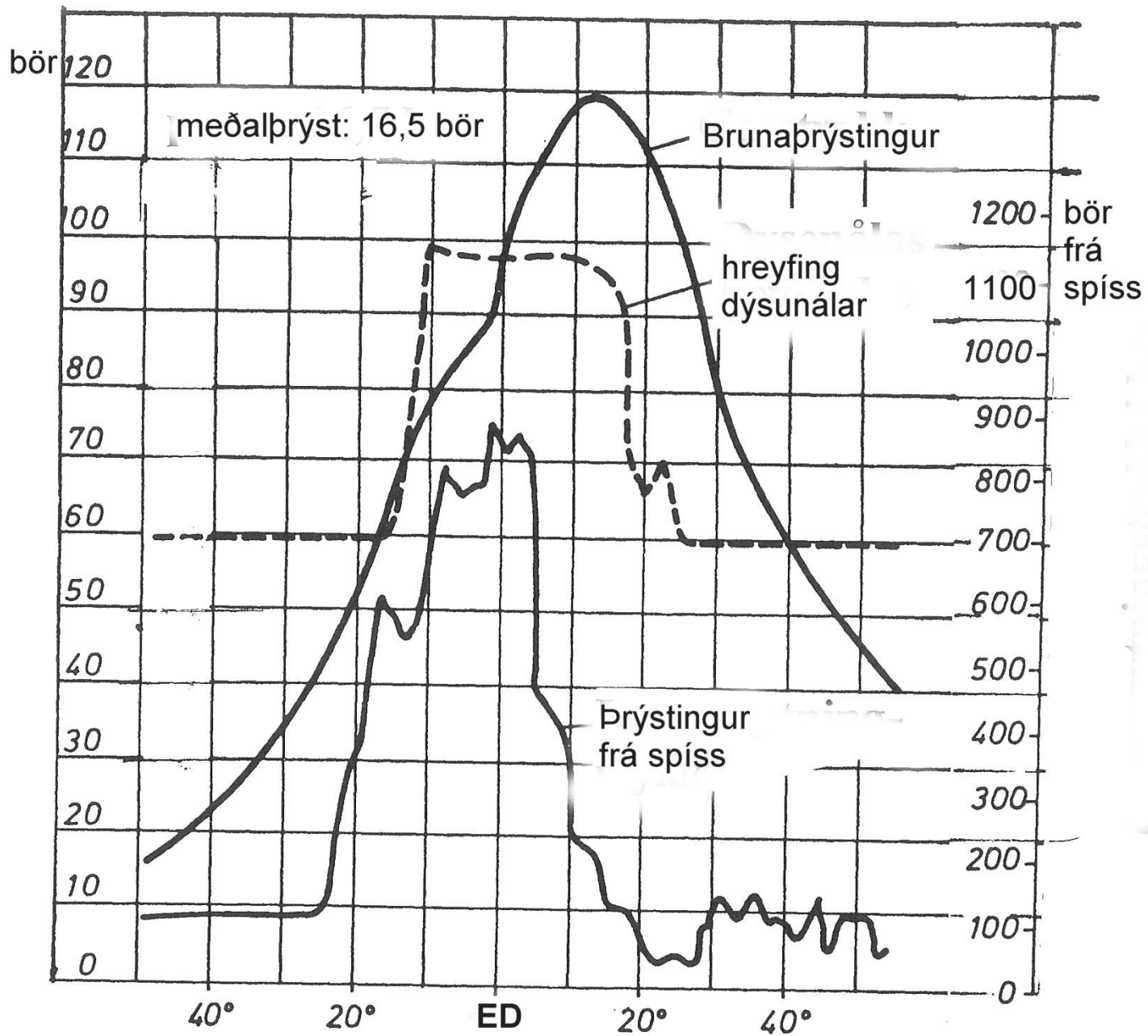


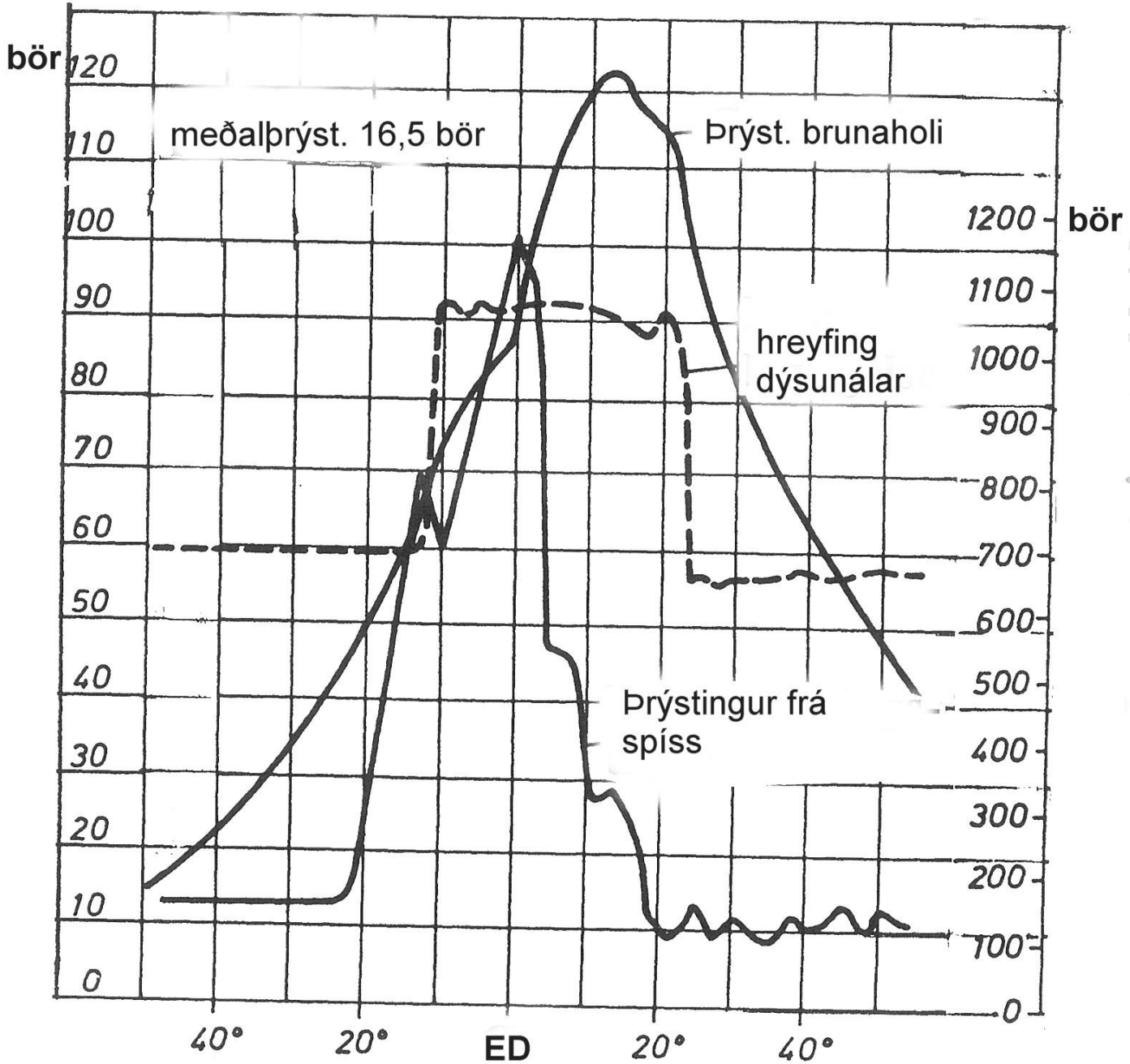
Enginn bruni, aðeins þjöppun

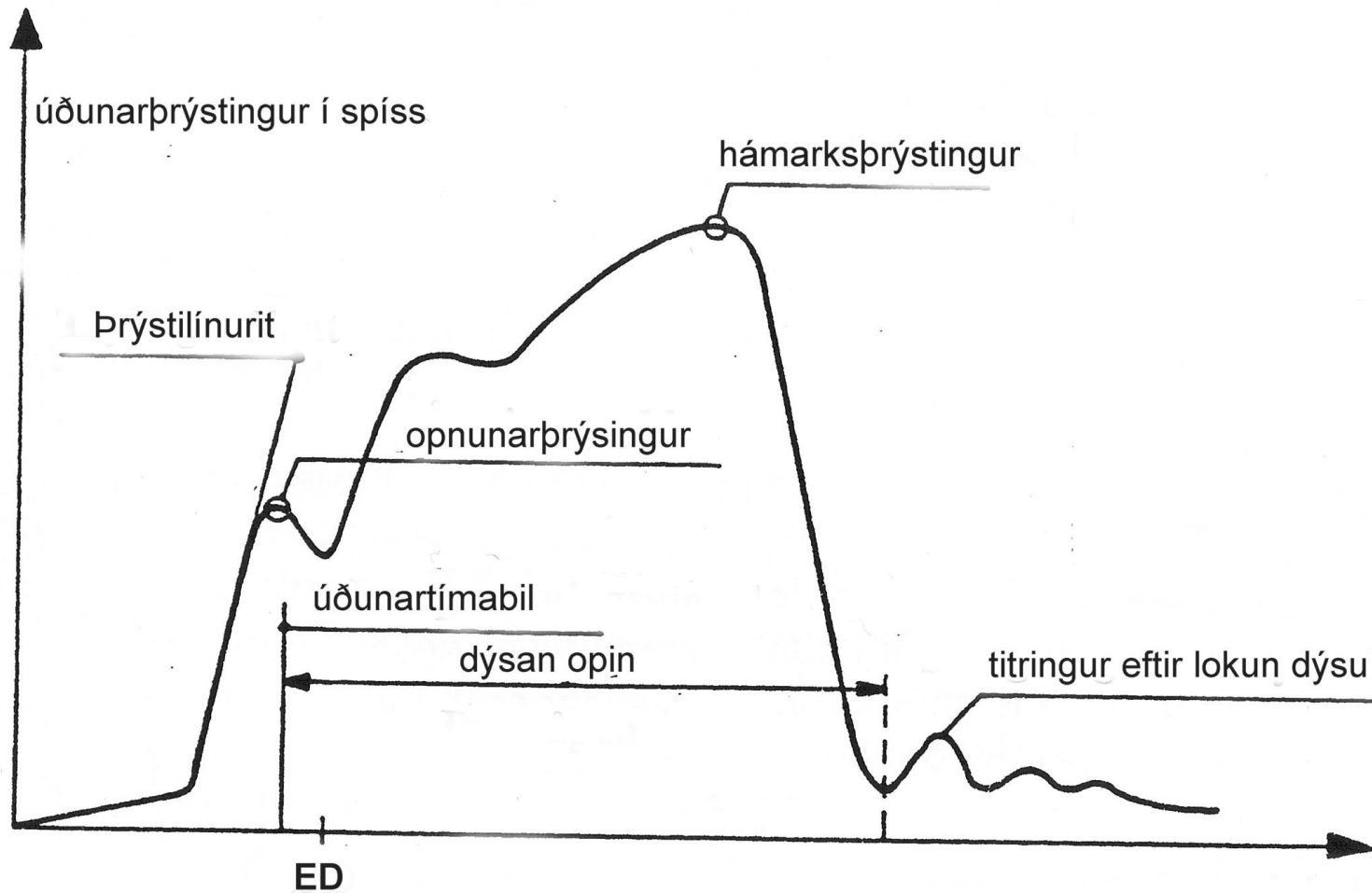












2. hl. endar á bls. 94

