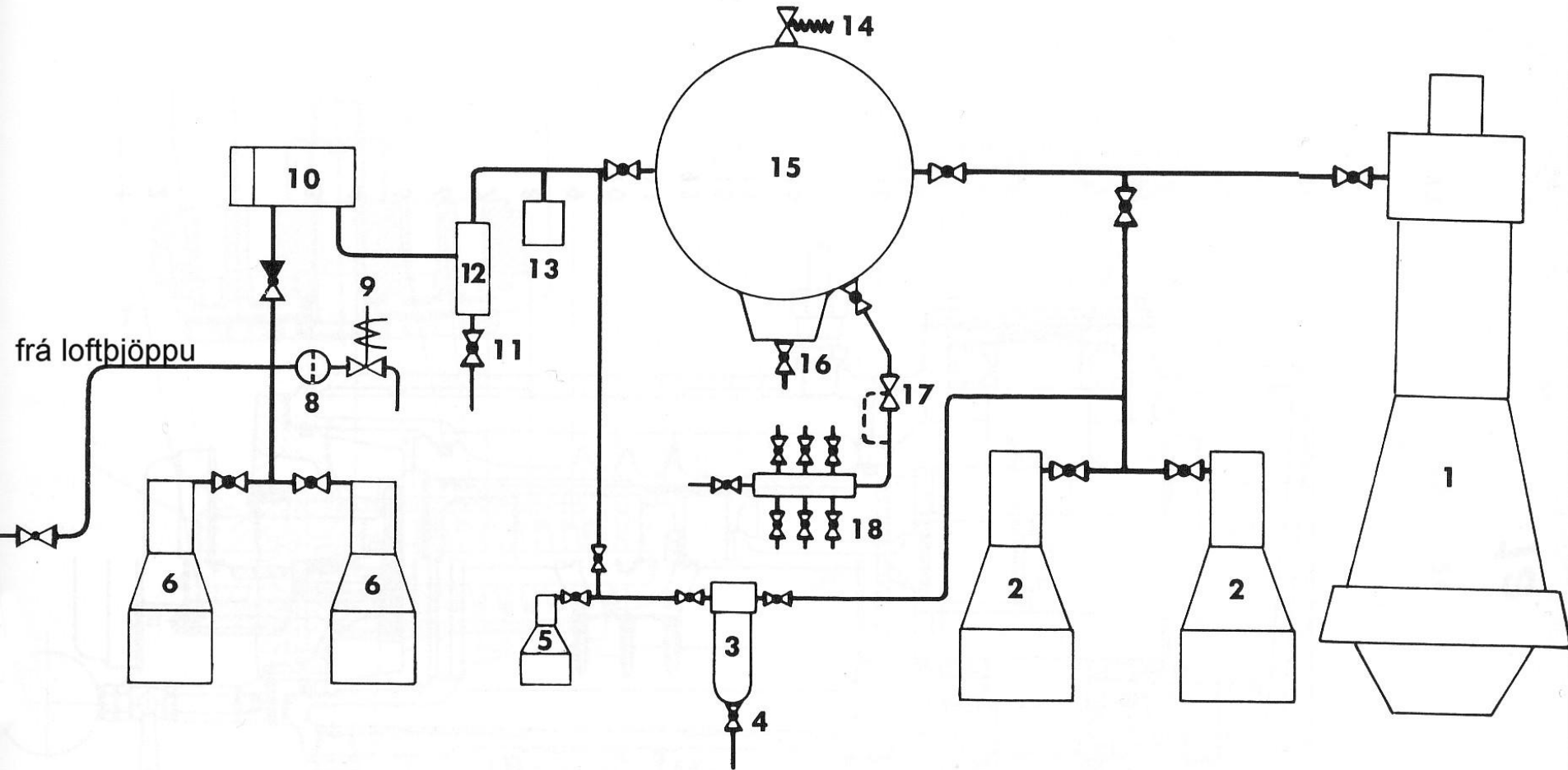
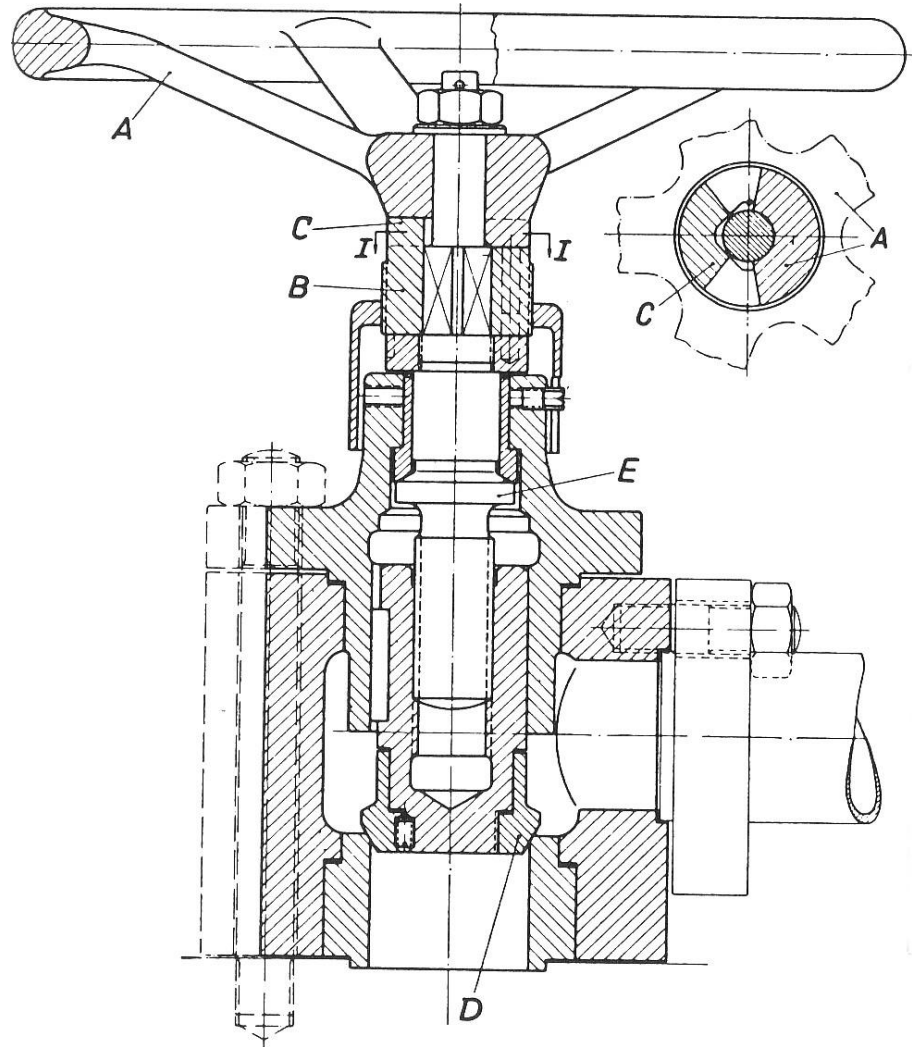
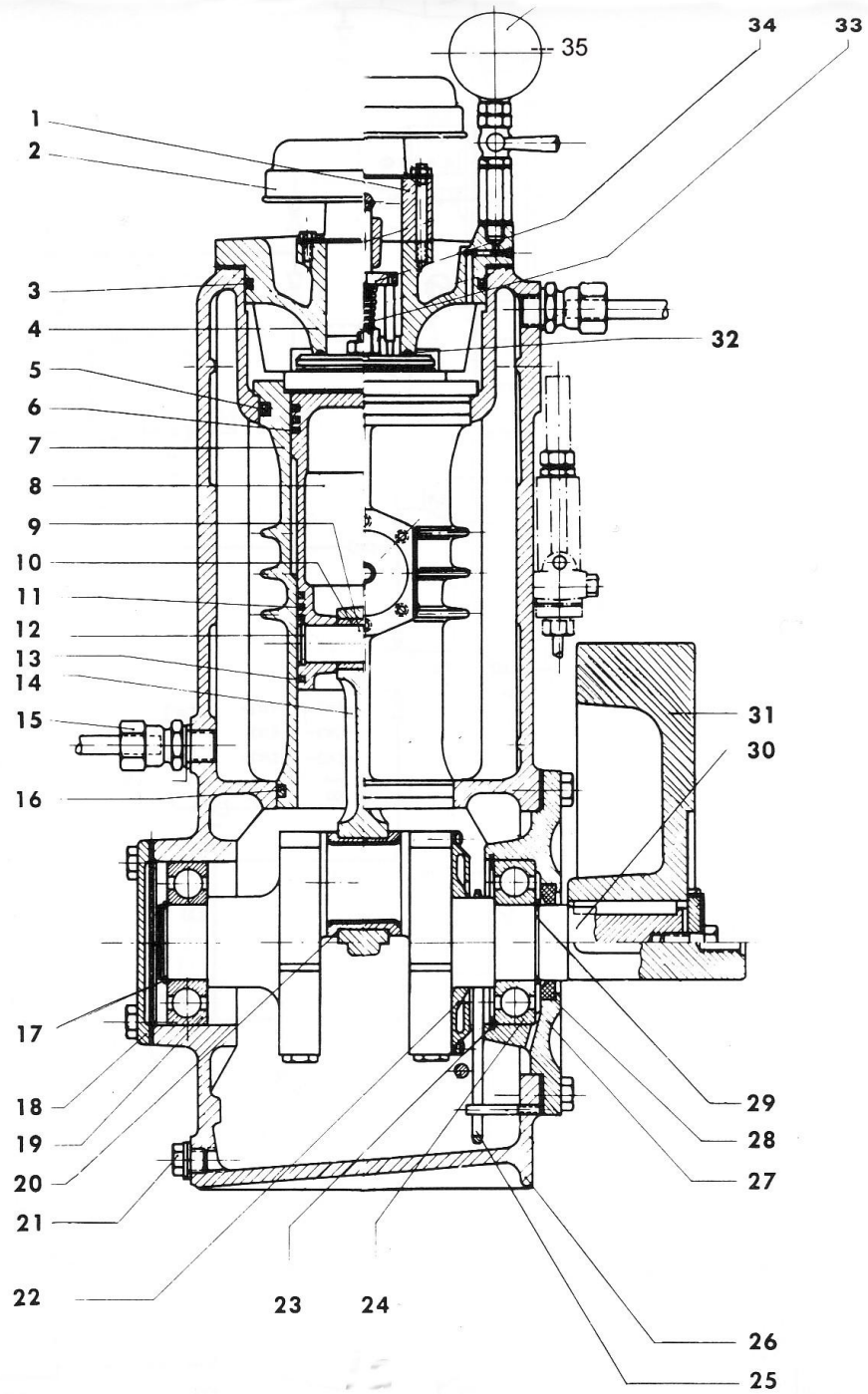


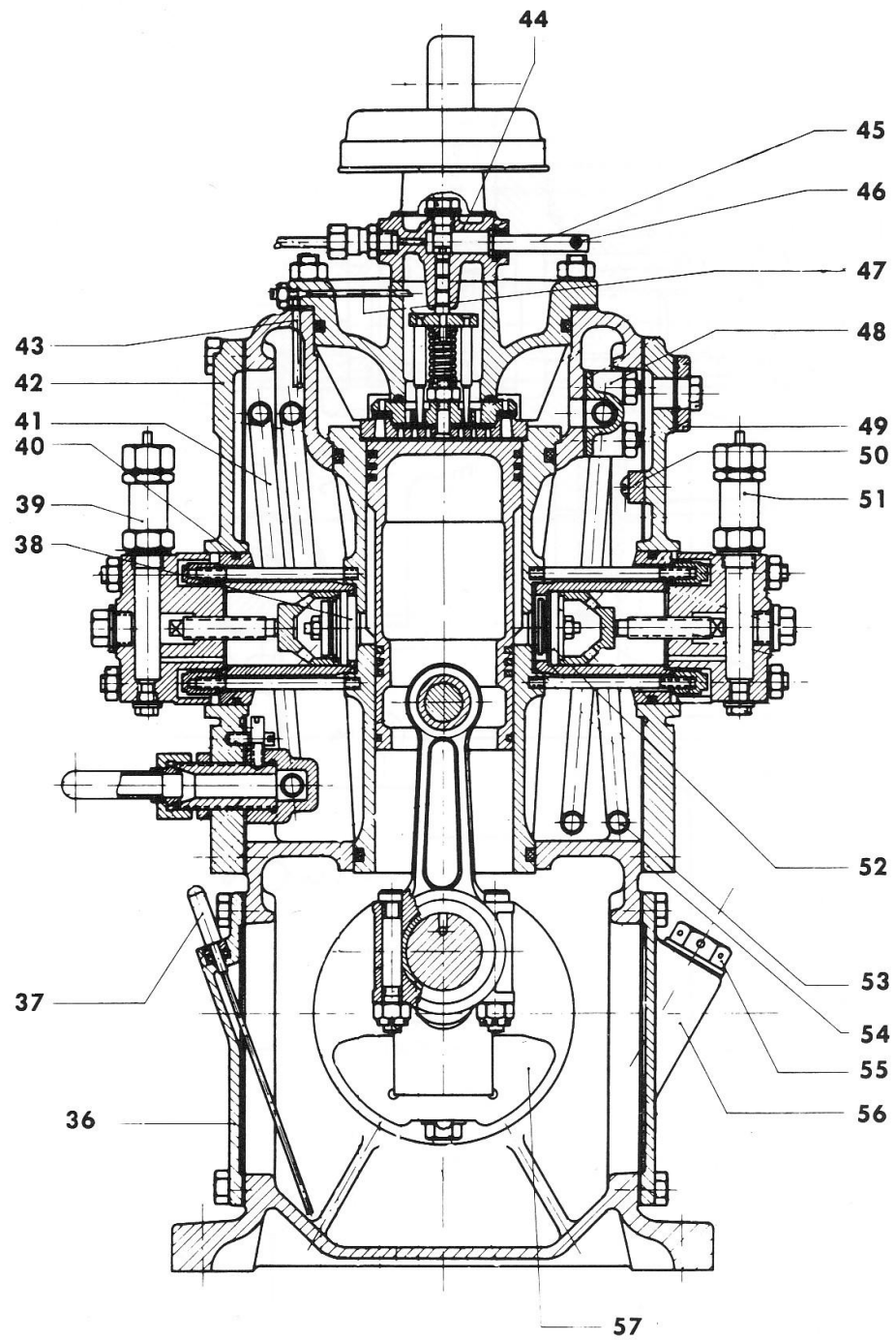
Loftkerfi



Loki á loftkút

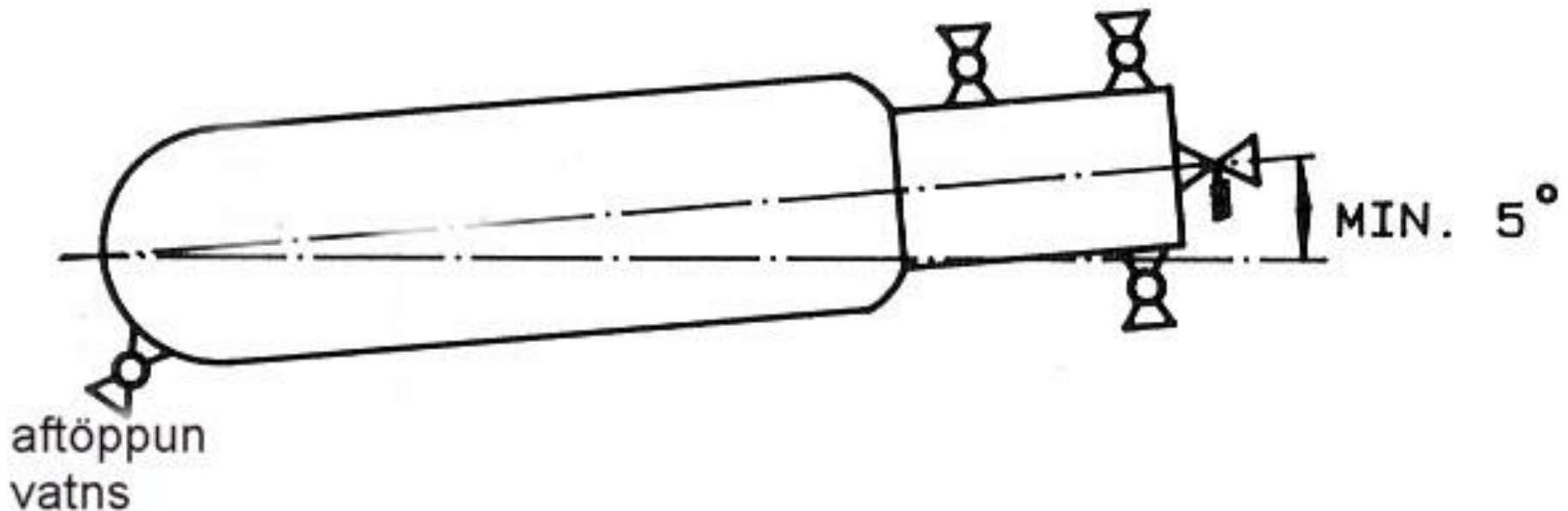


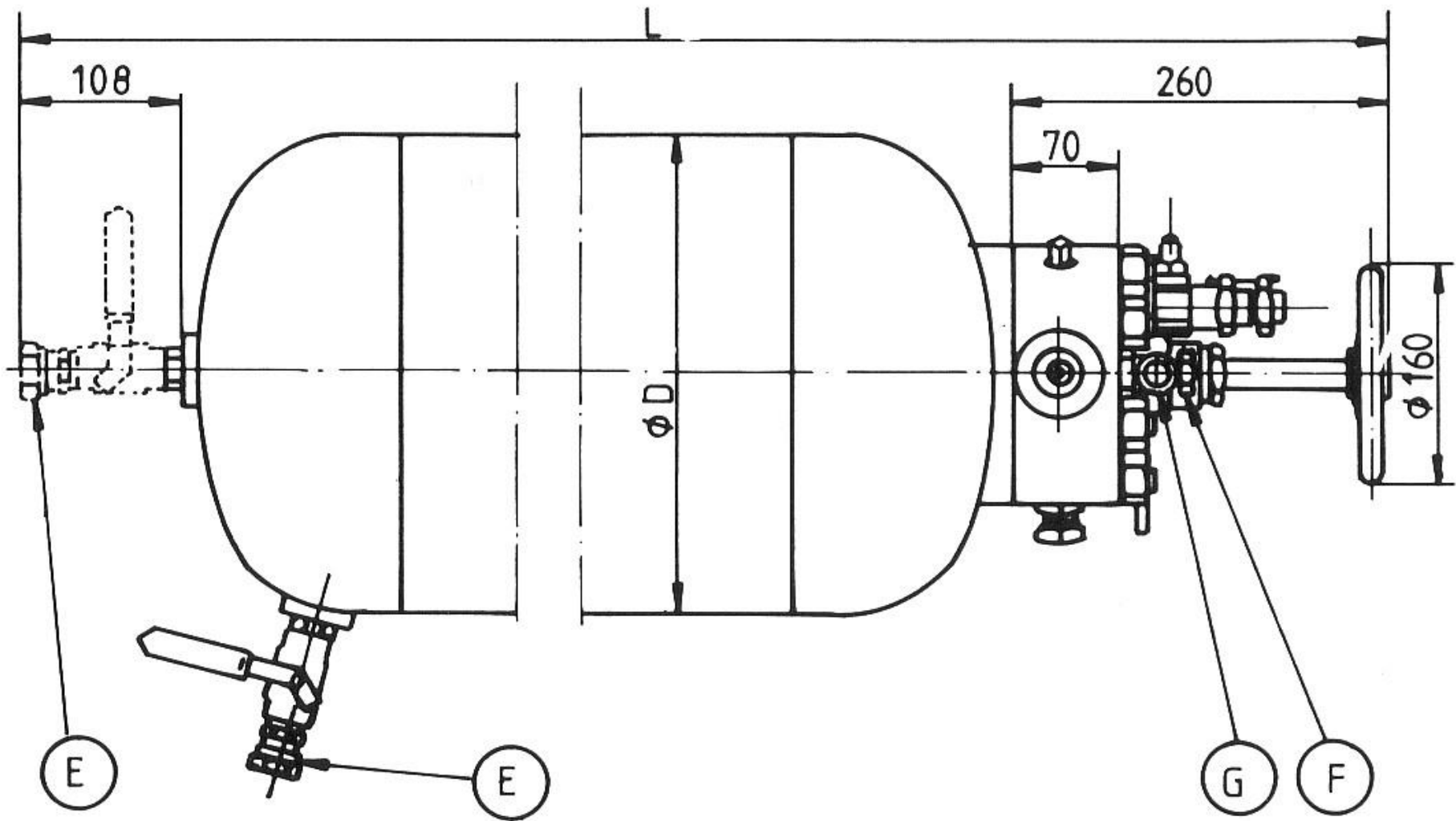


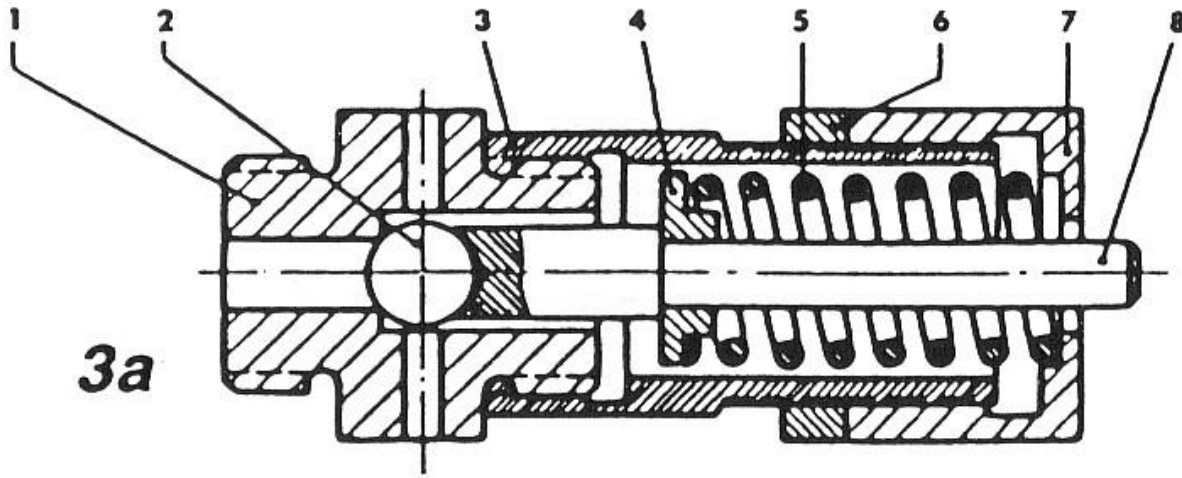
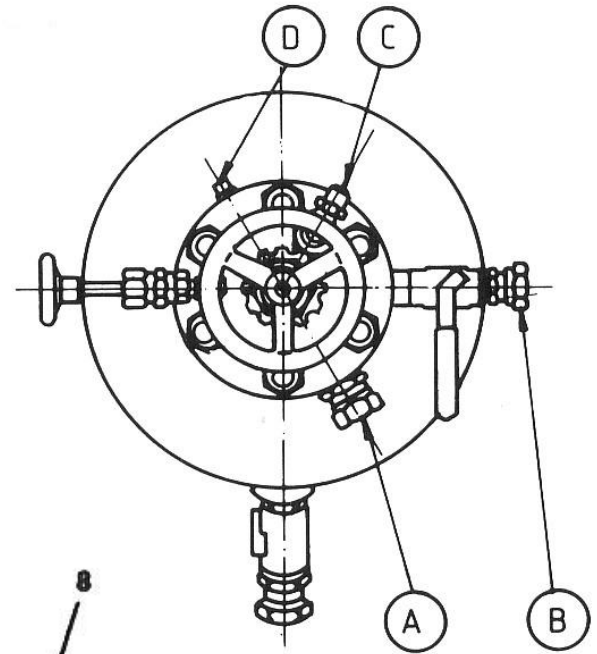


Loftkútur

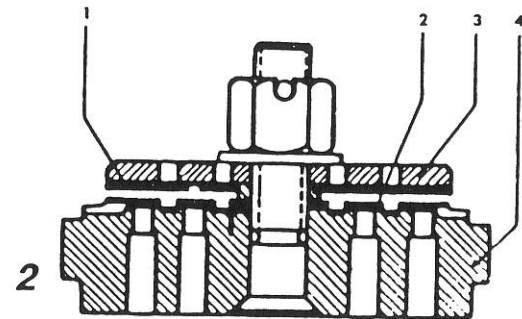
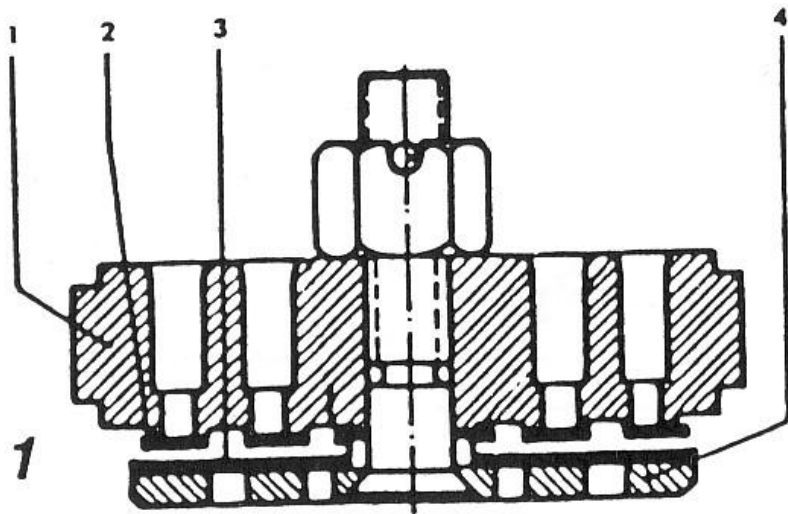
- Athuga hvernig loftkútar eru þrýsti-
- prófaðir



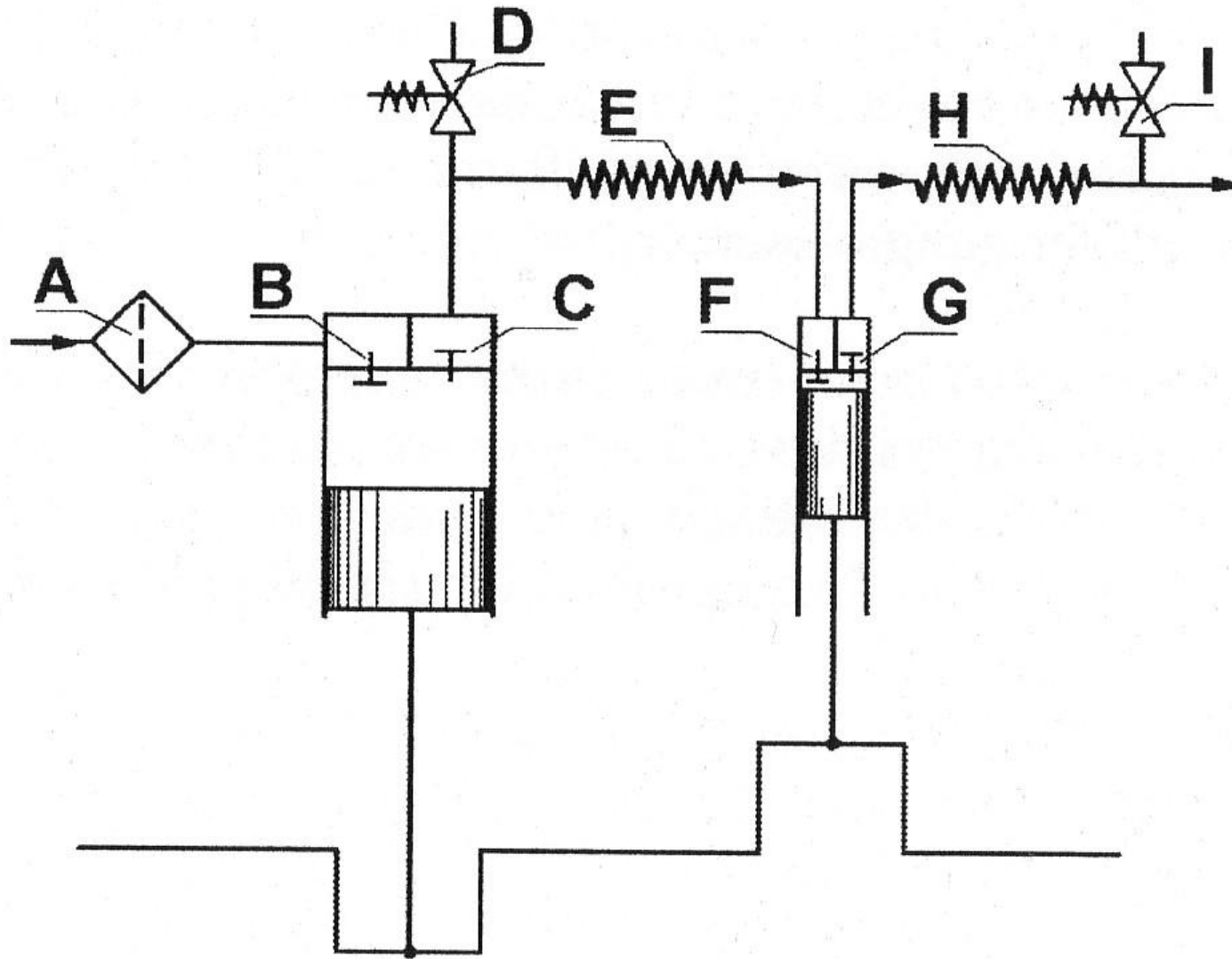




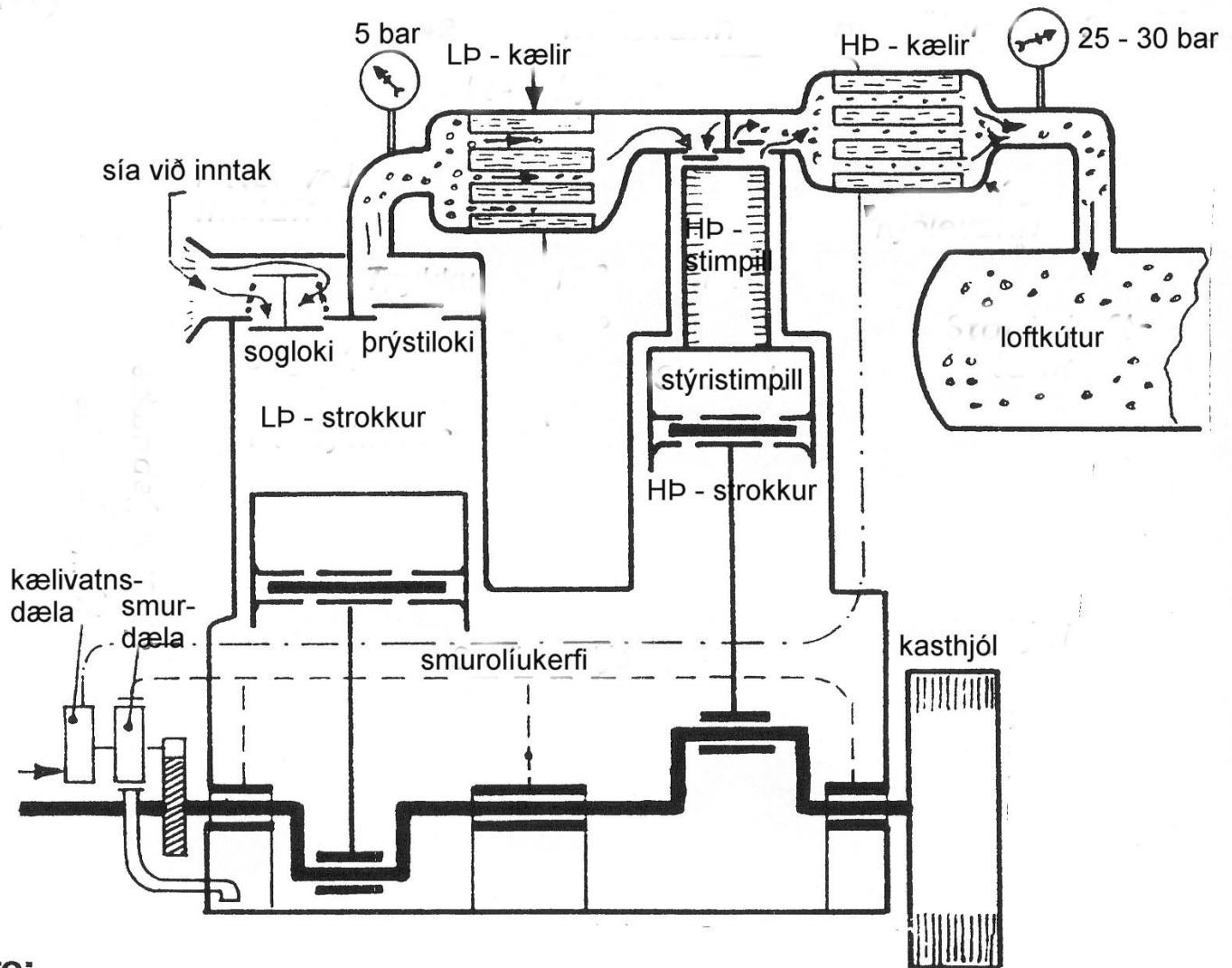
Sog- og prýstilokar



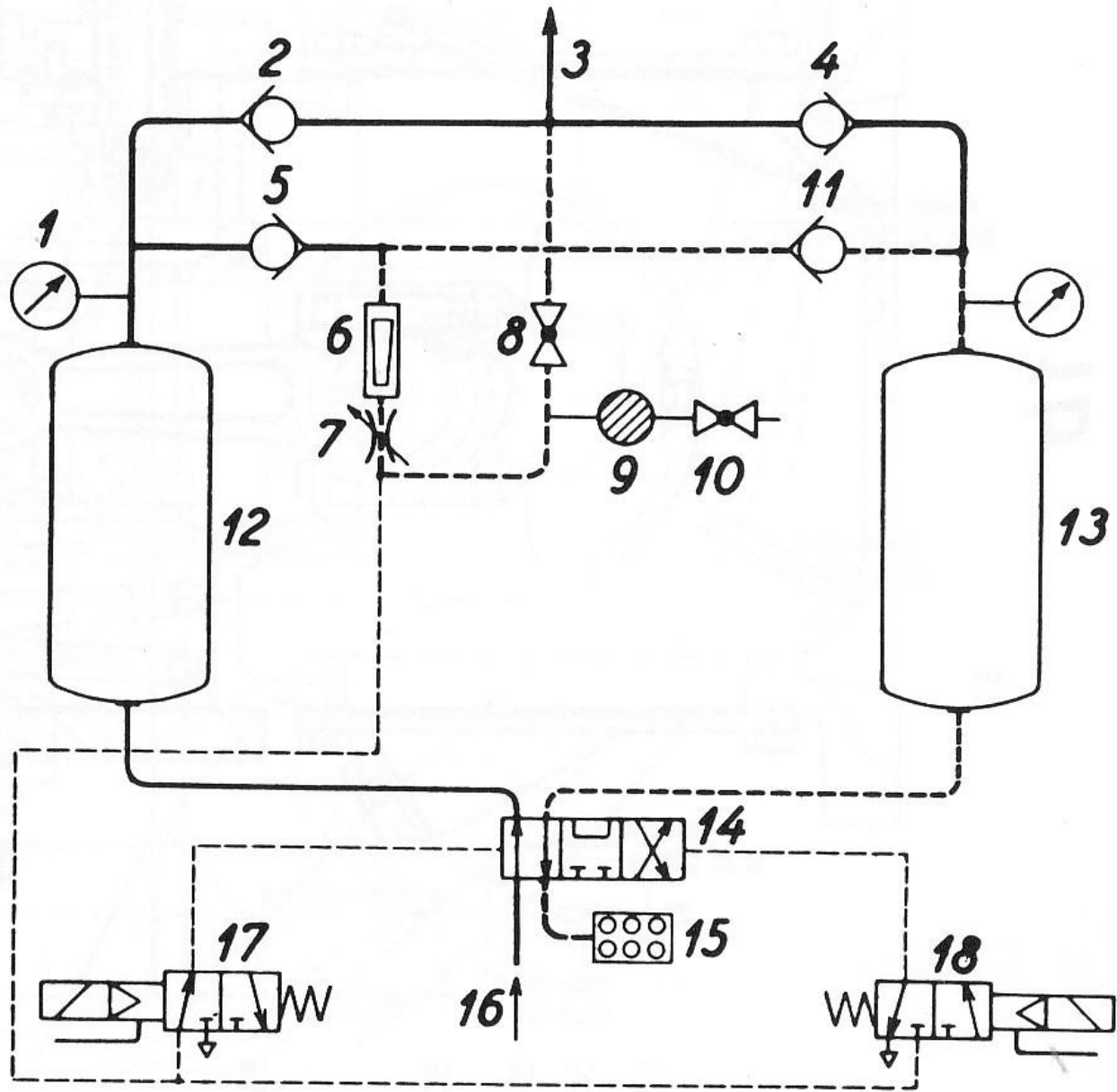
2 prep

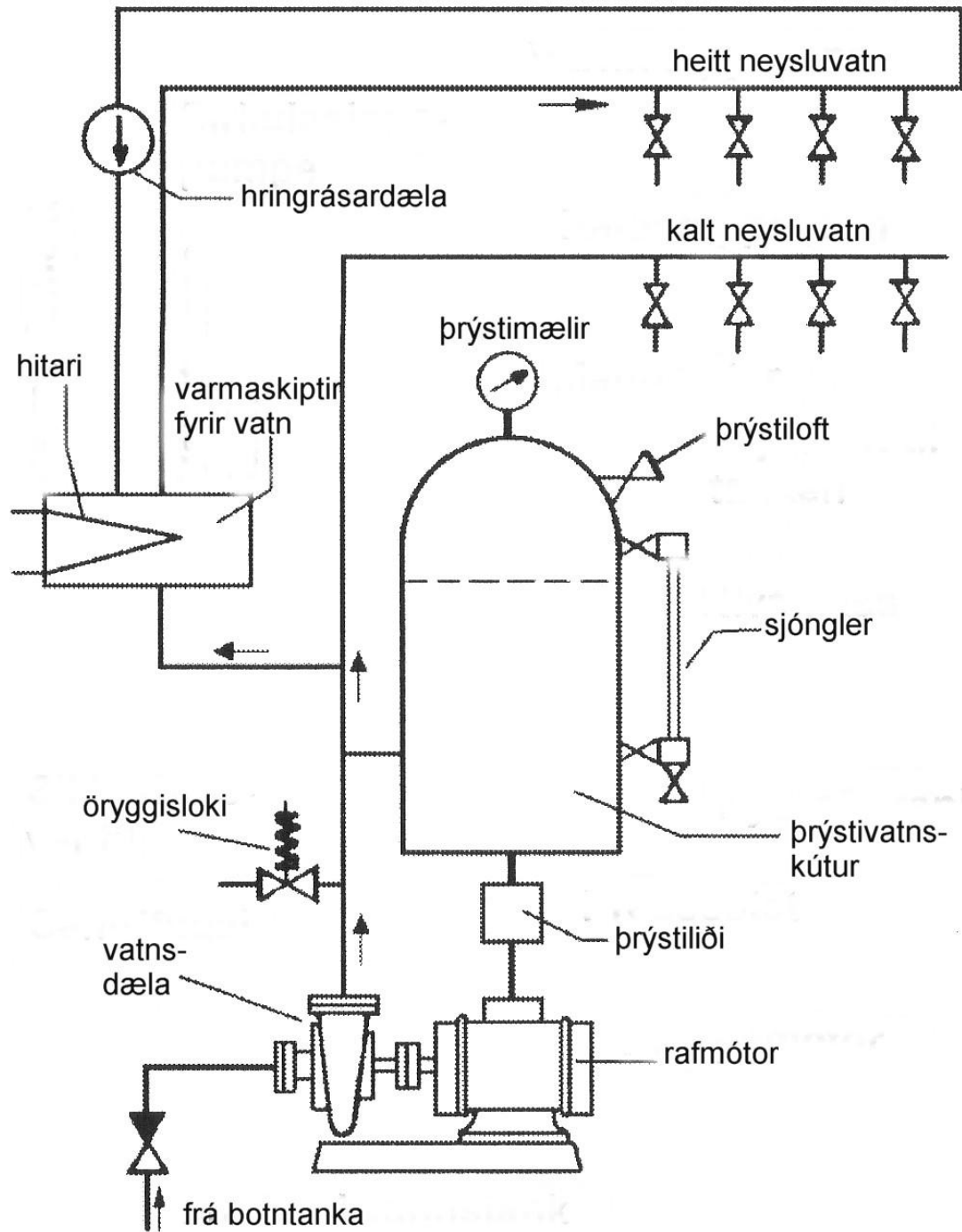


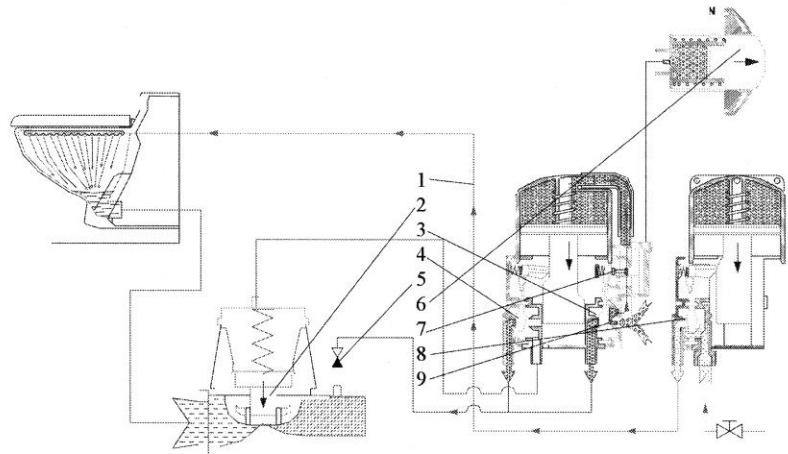
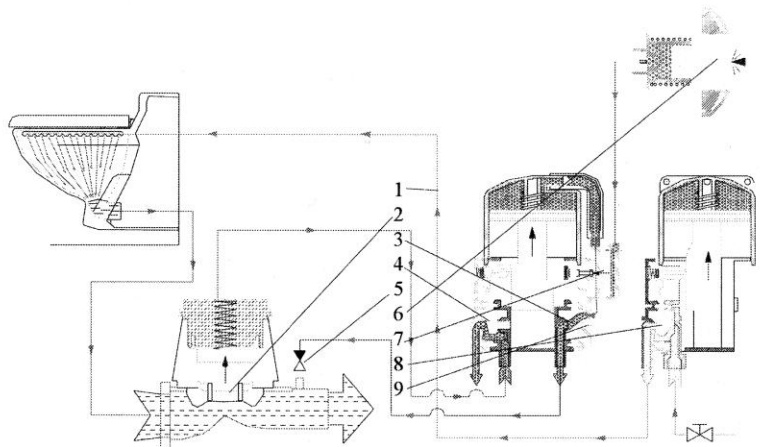
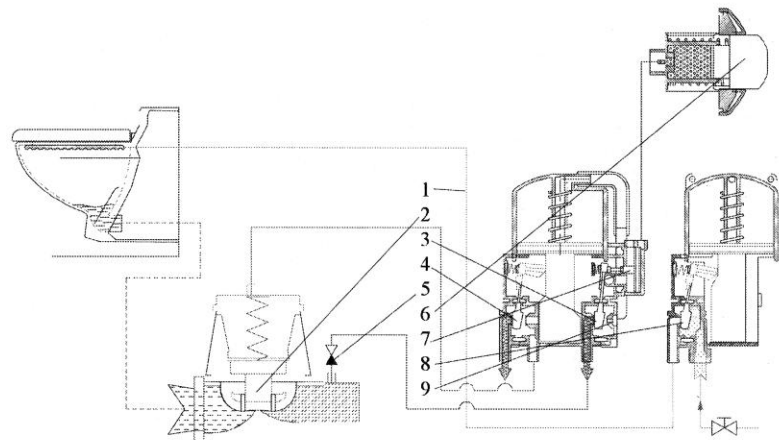
Tvö prep

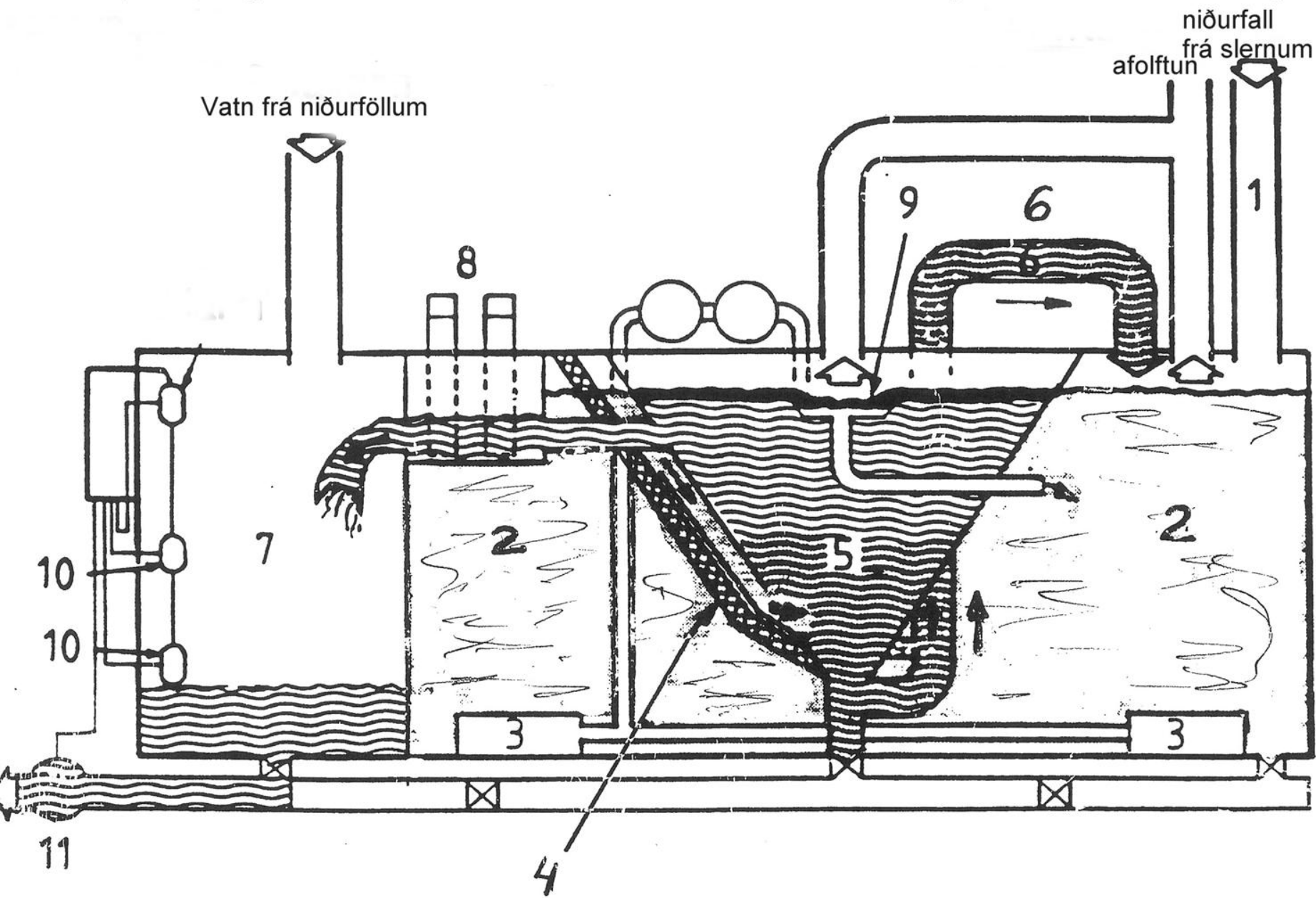


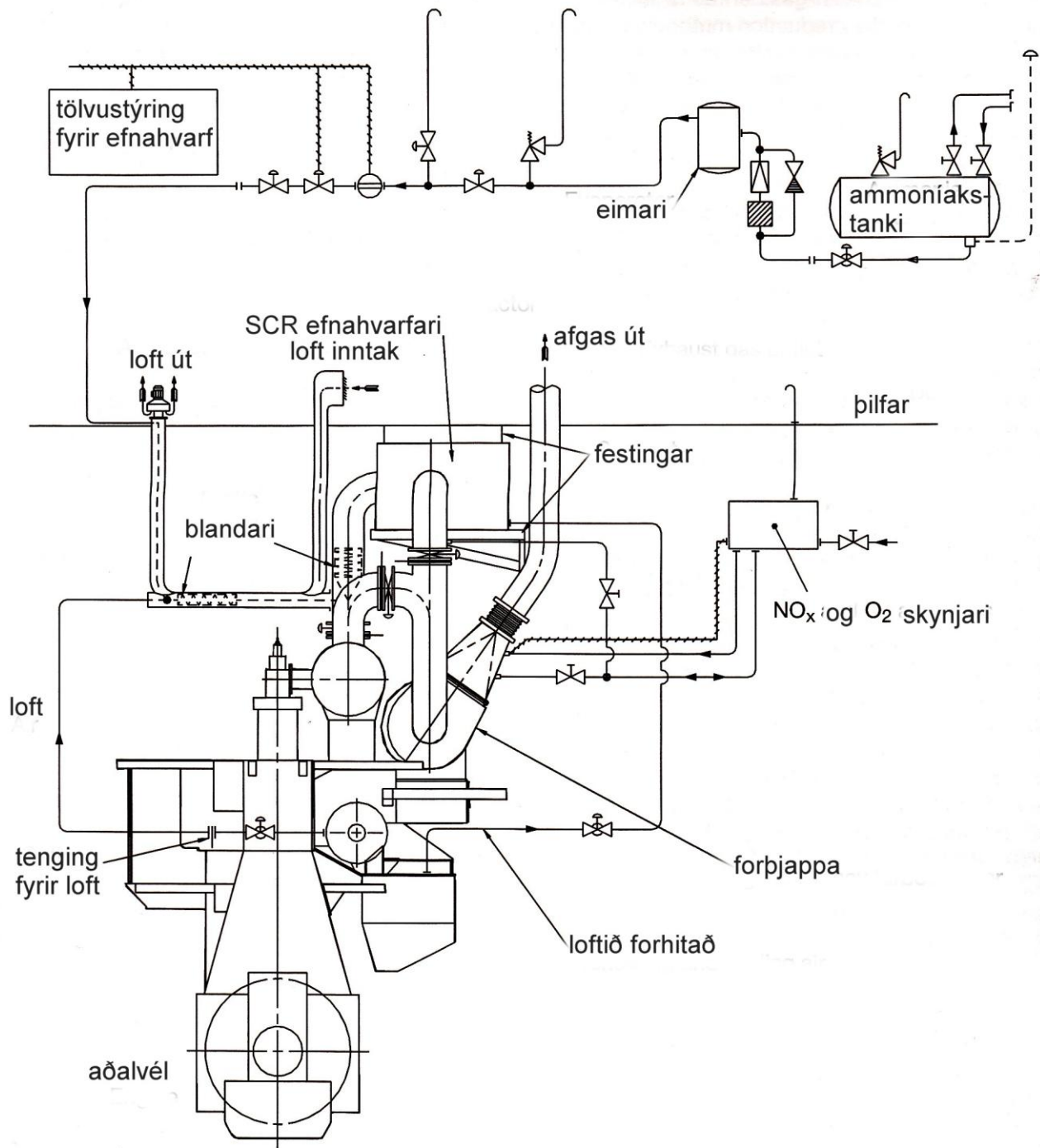
e:

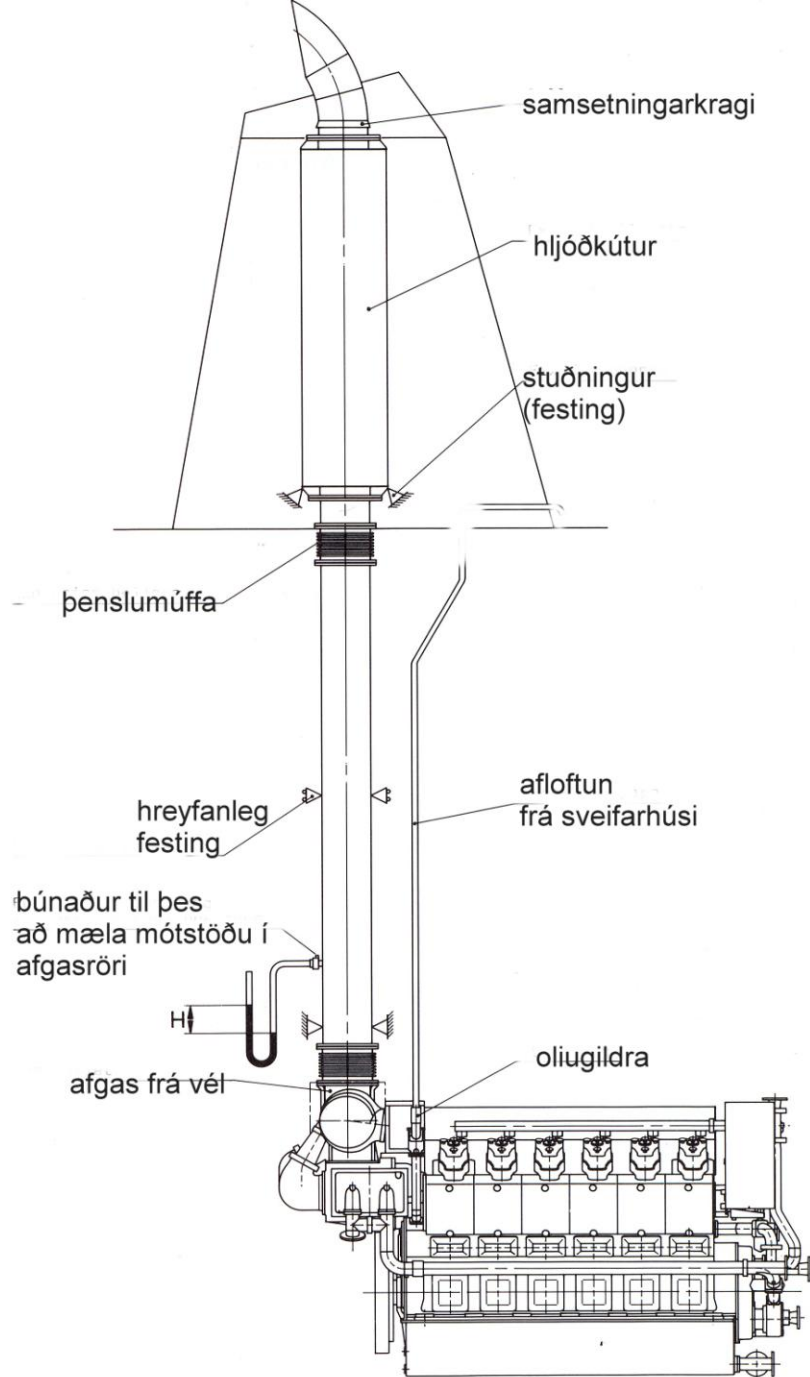


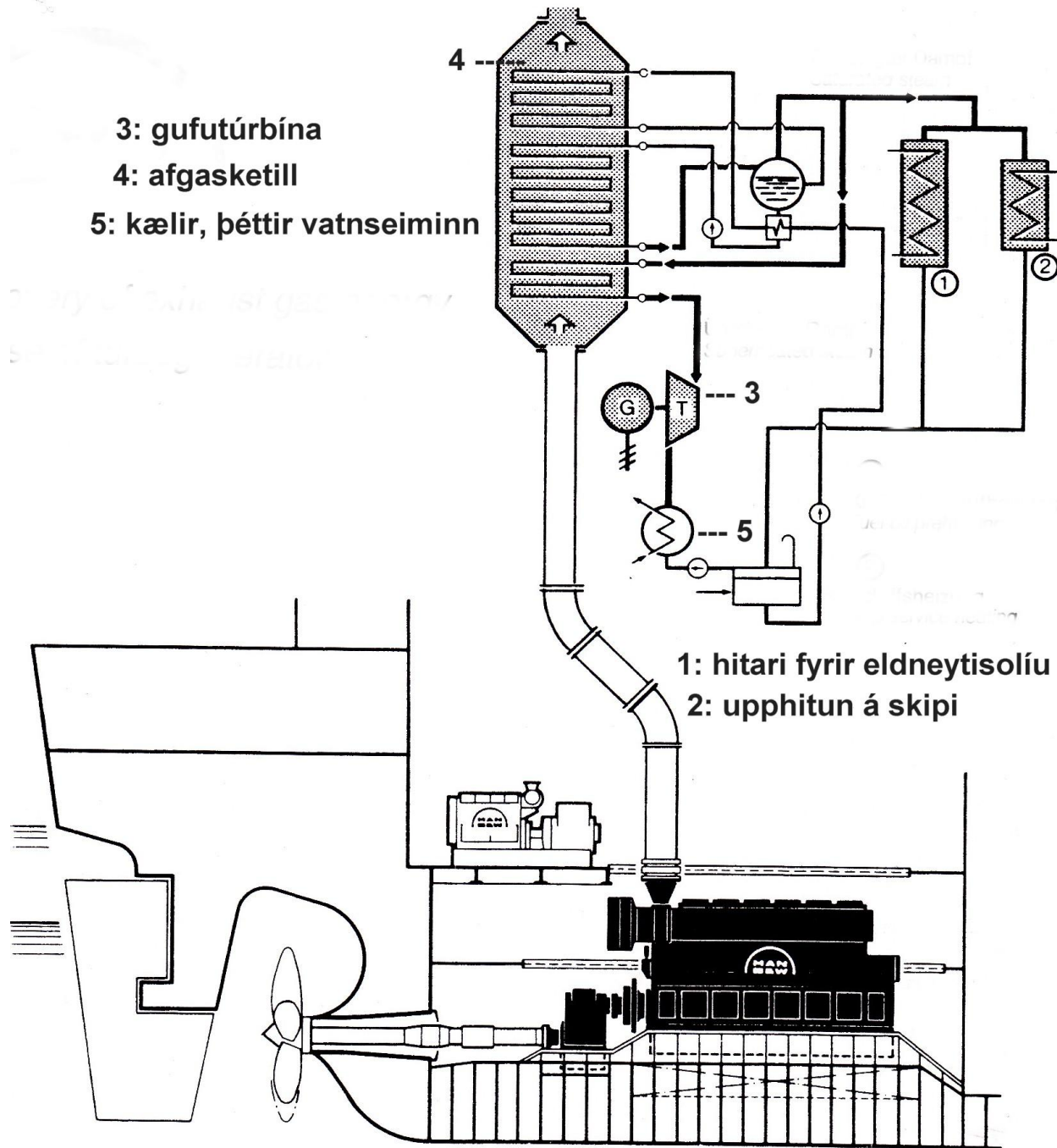










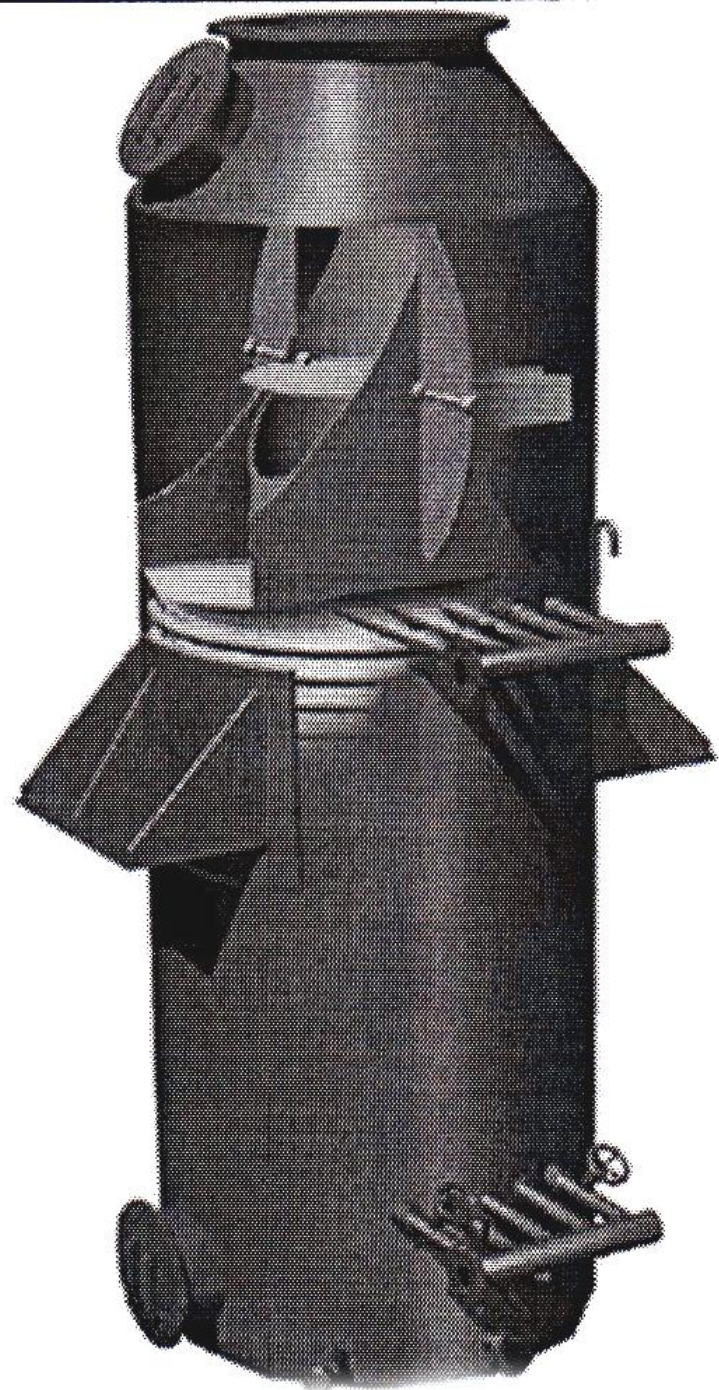


Reykröraketill

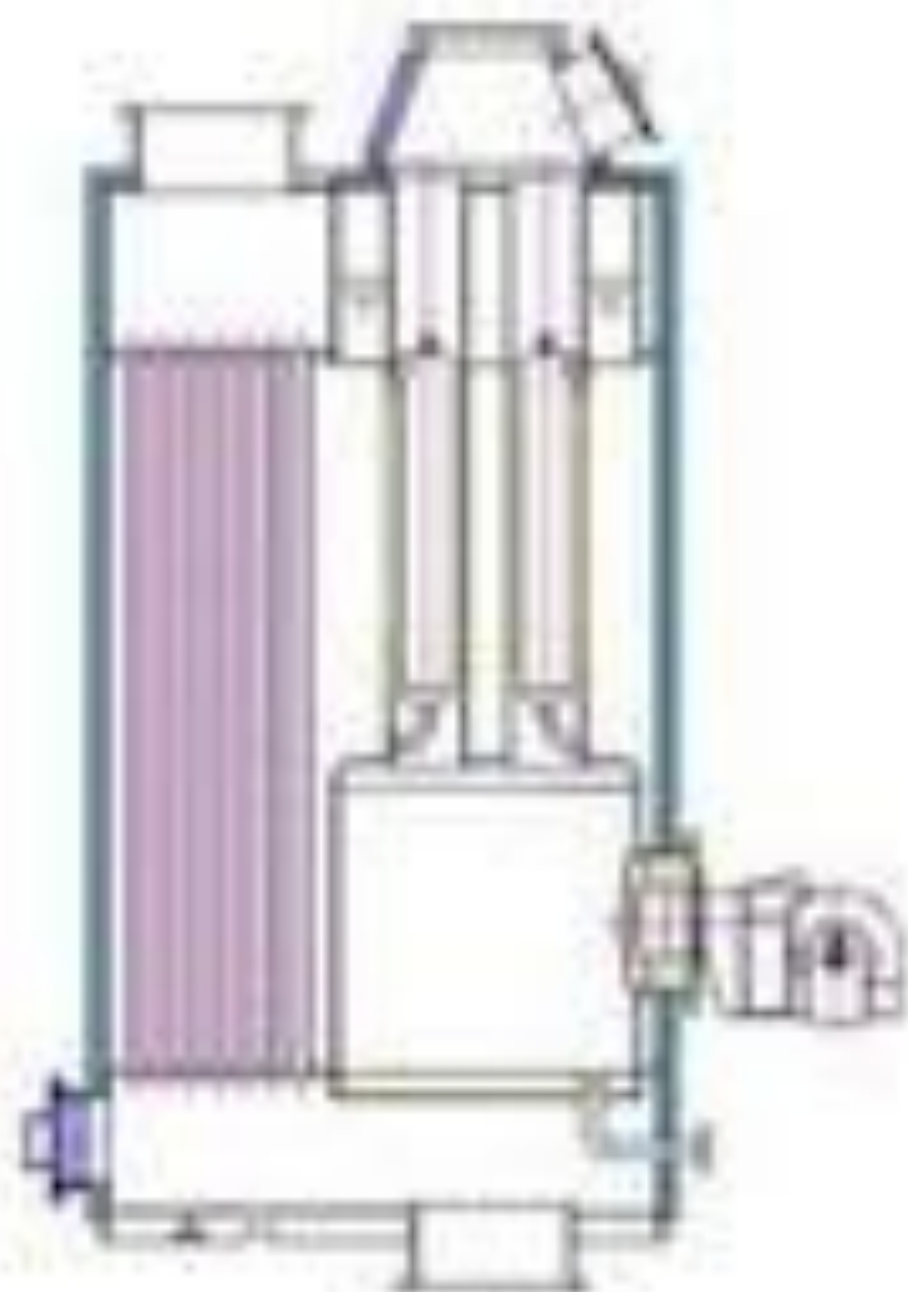


Afgasketill









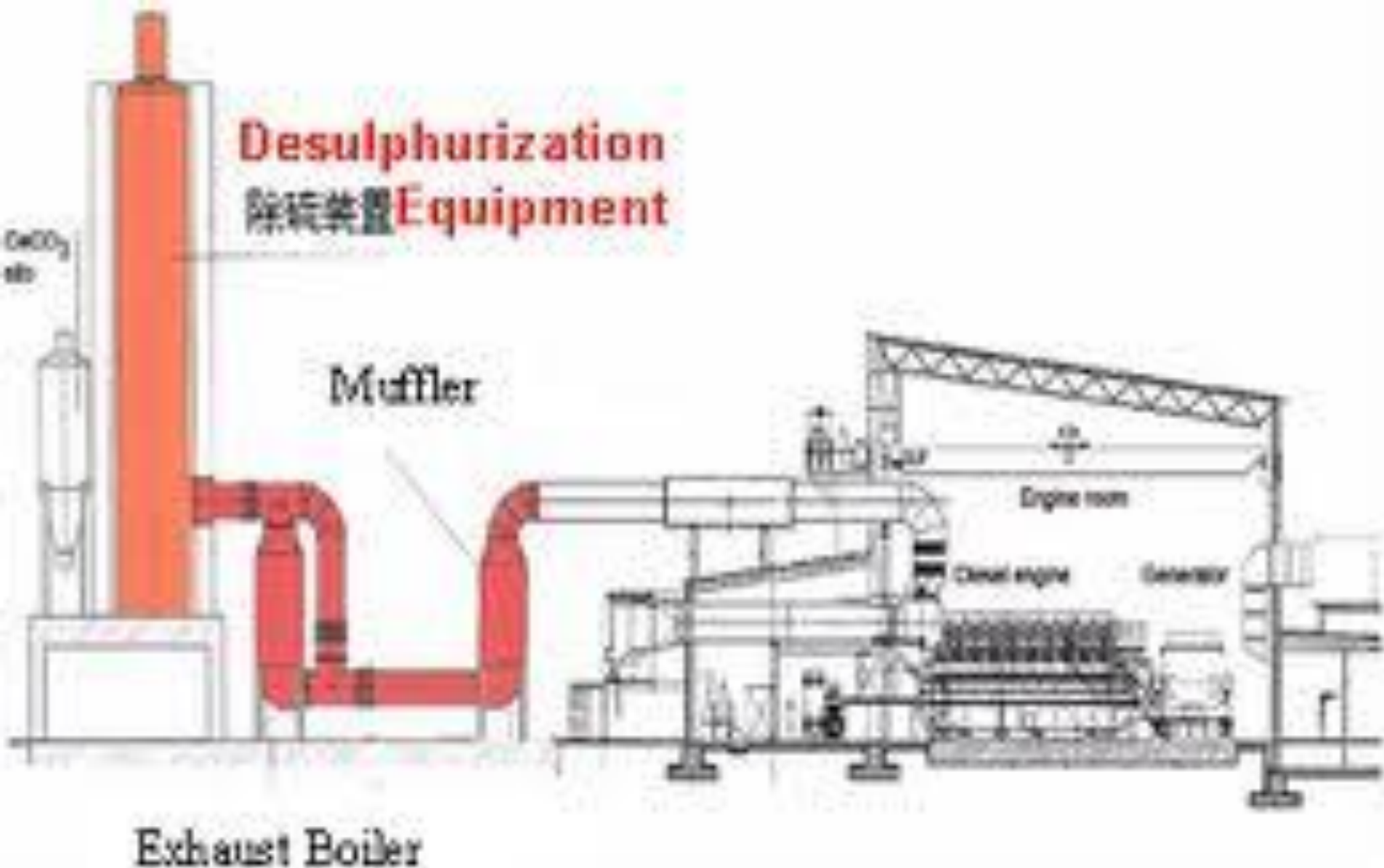
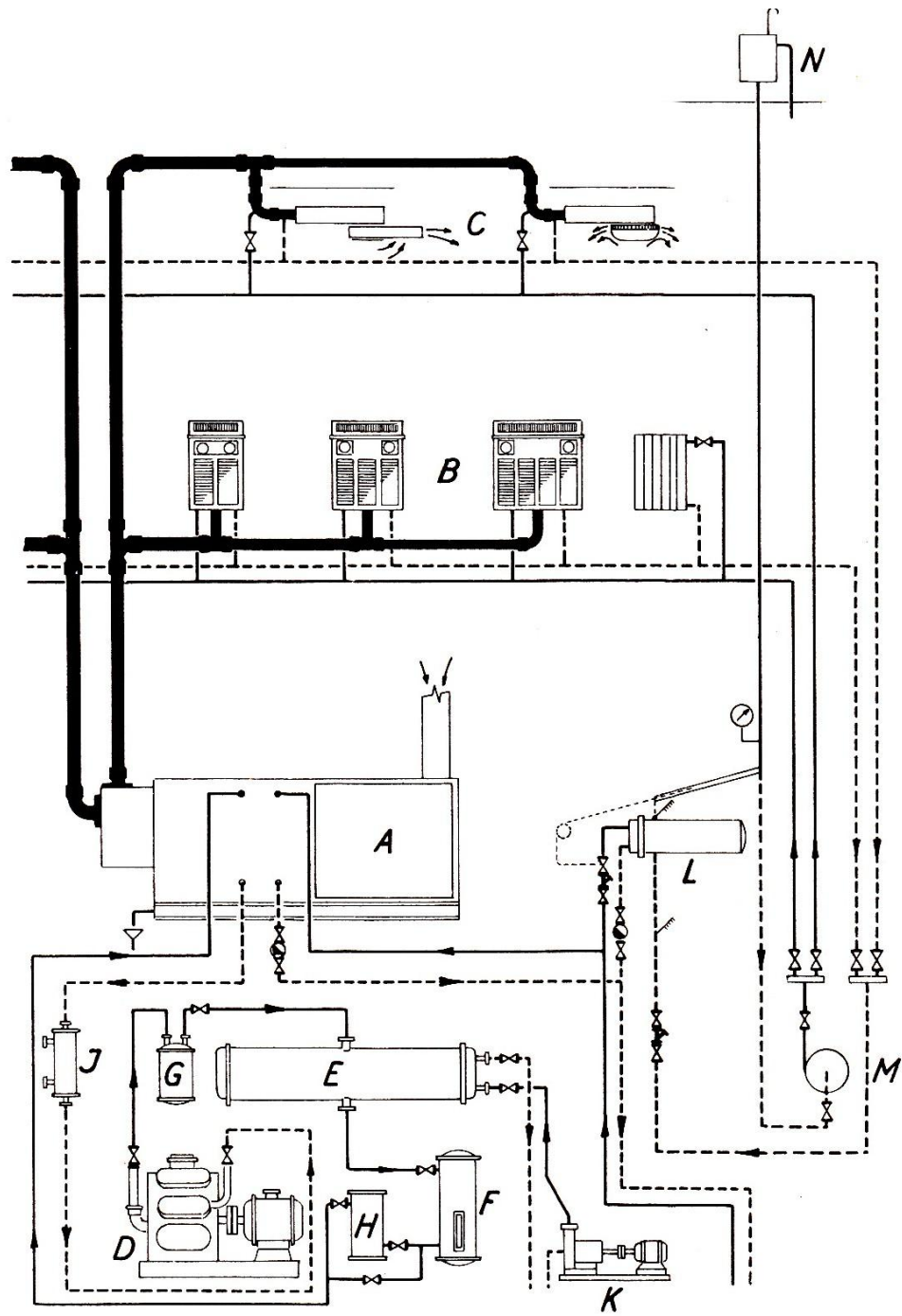
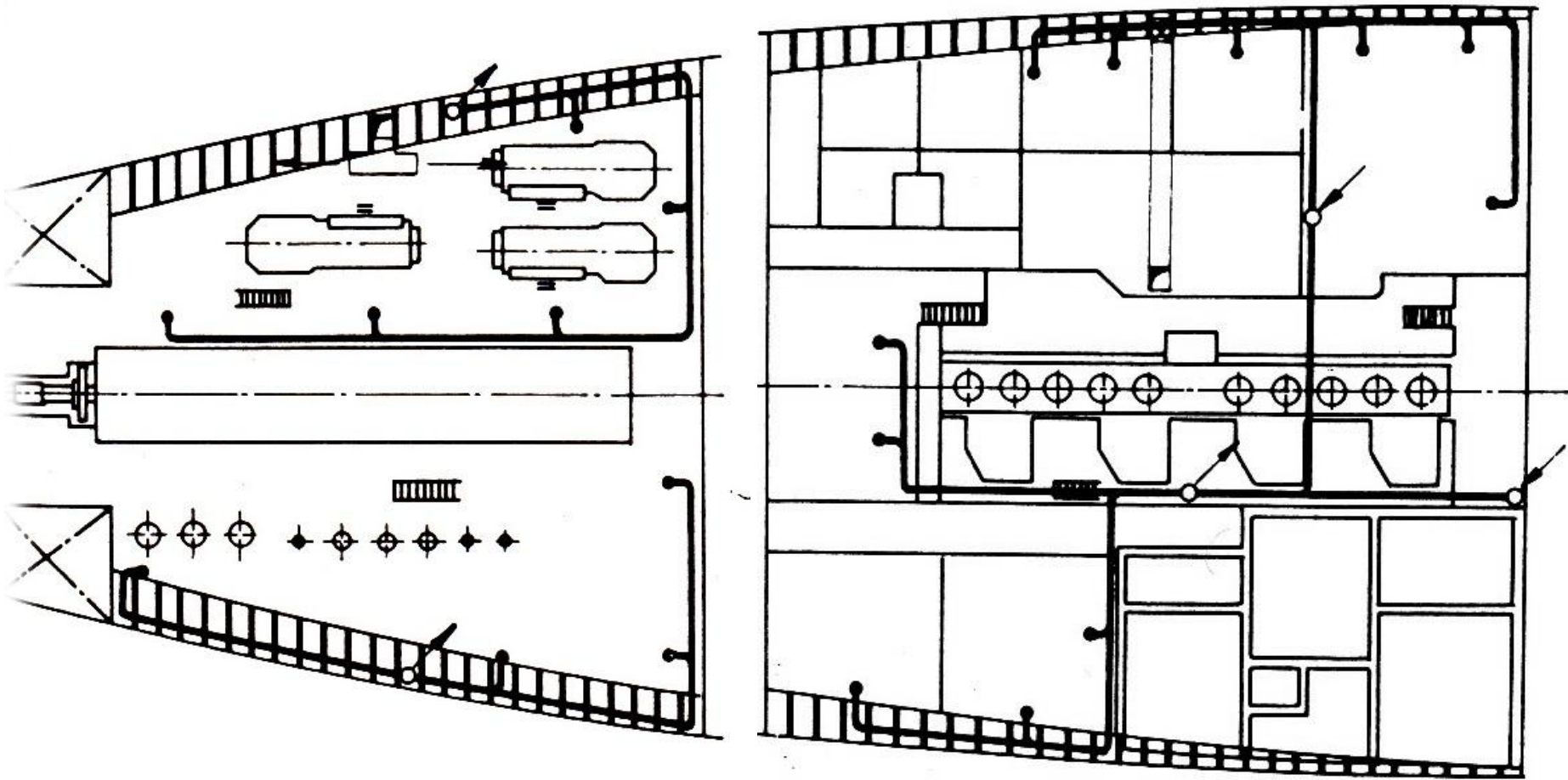


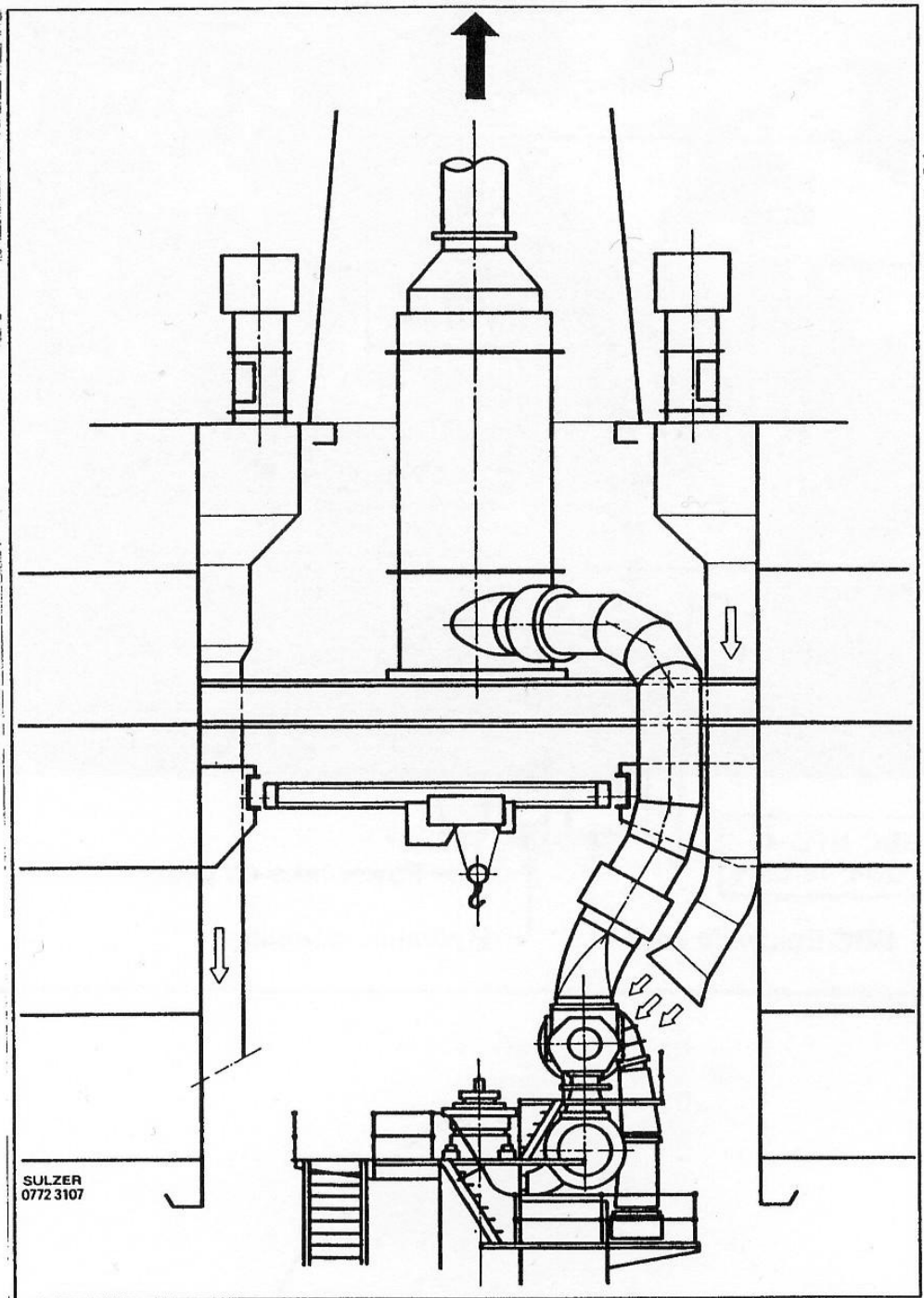
Figure 7: Diagram of exhaust system

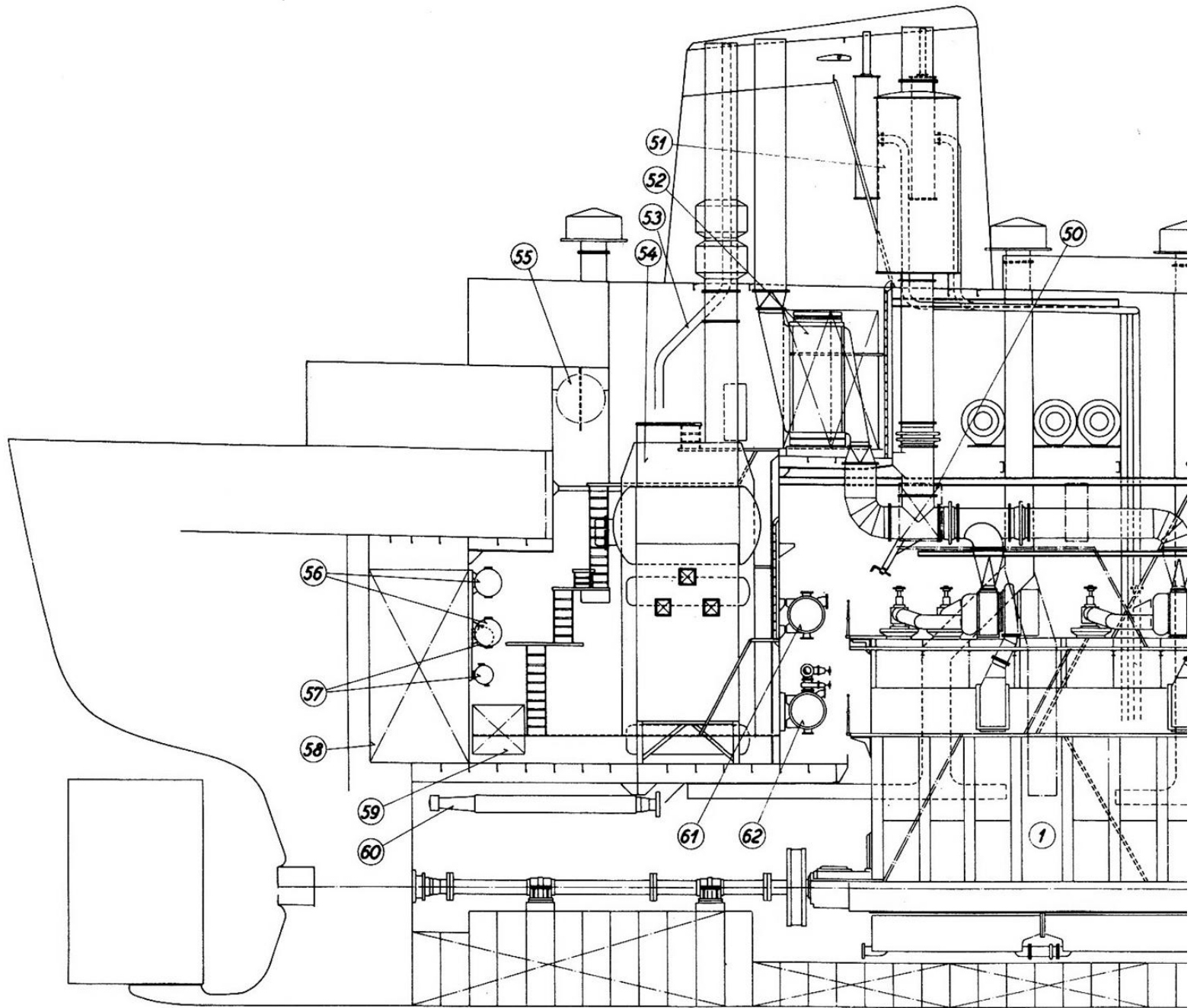


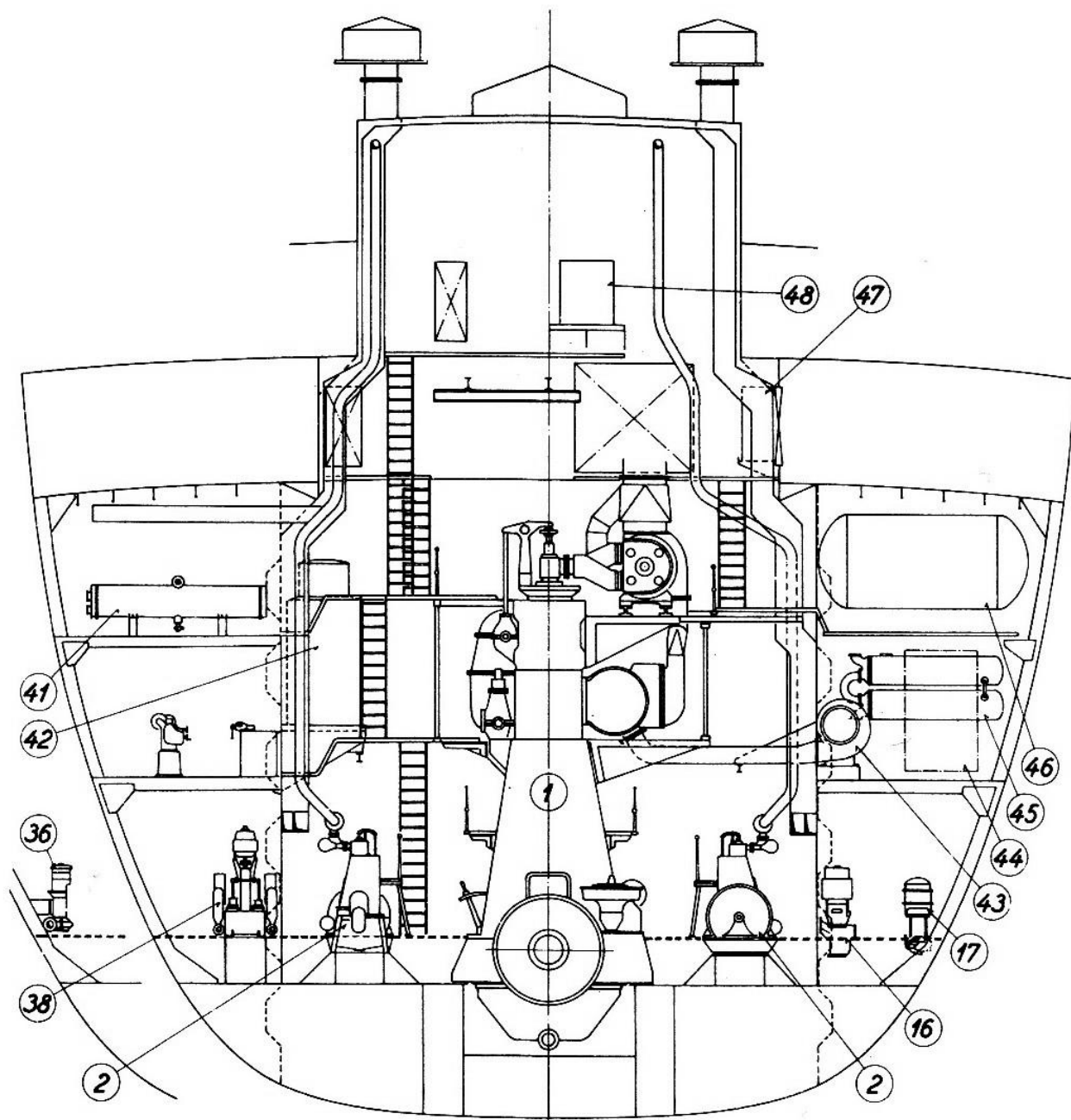
Loftræsting

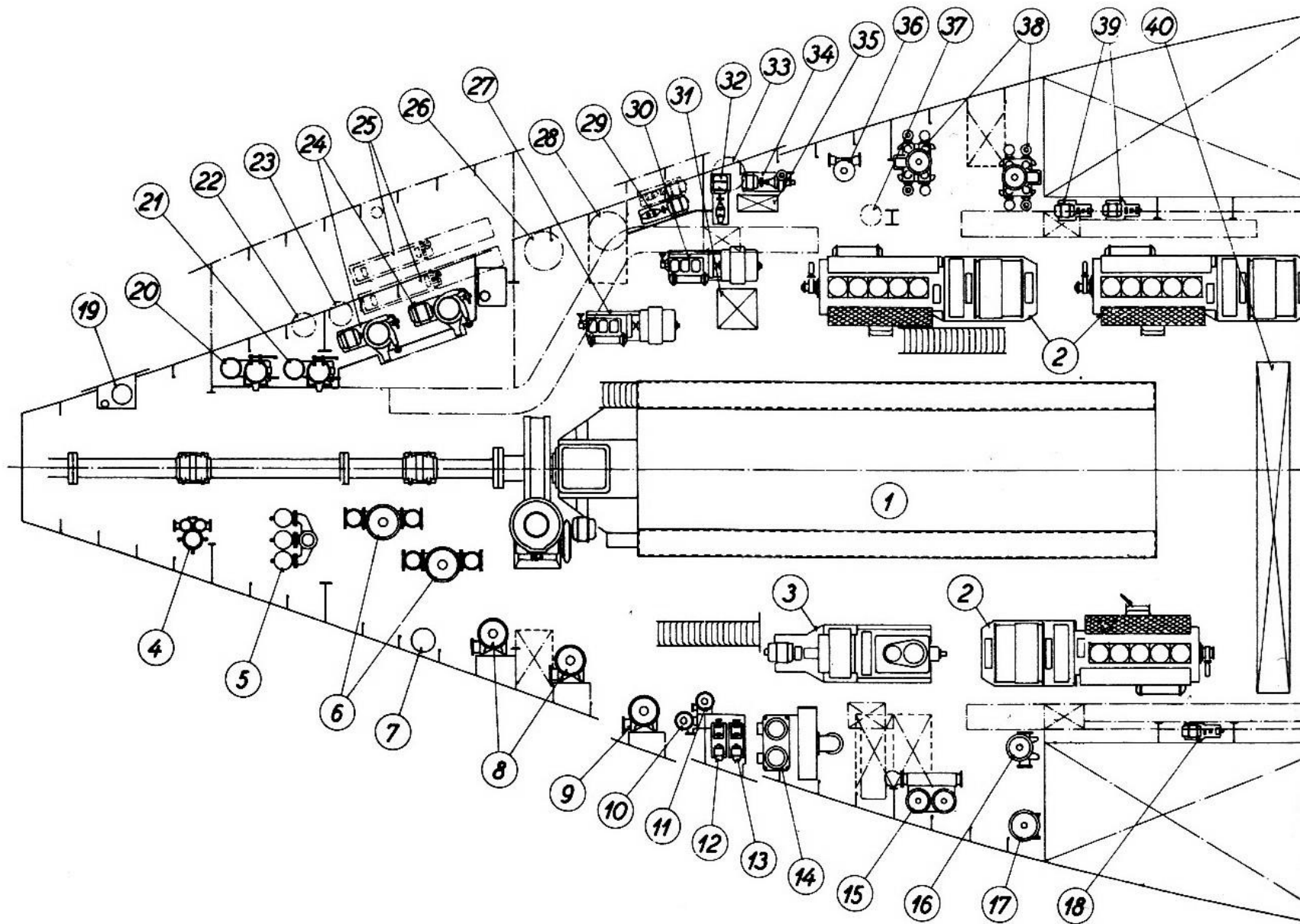


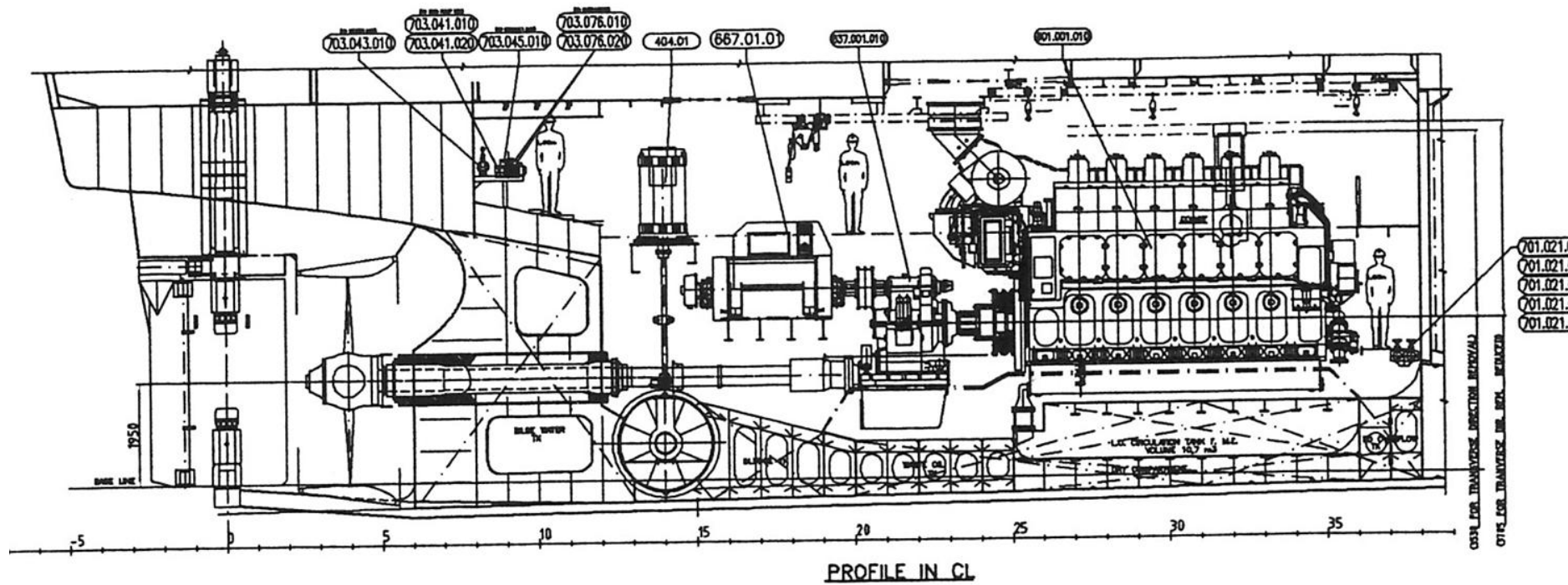
- Afgas út og
blessað loftið inn

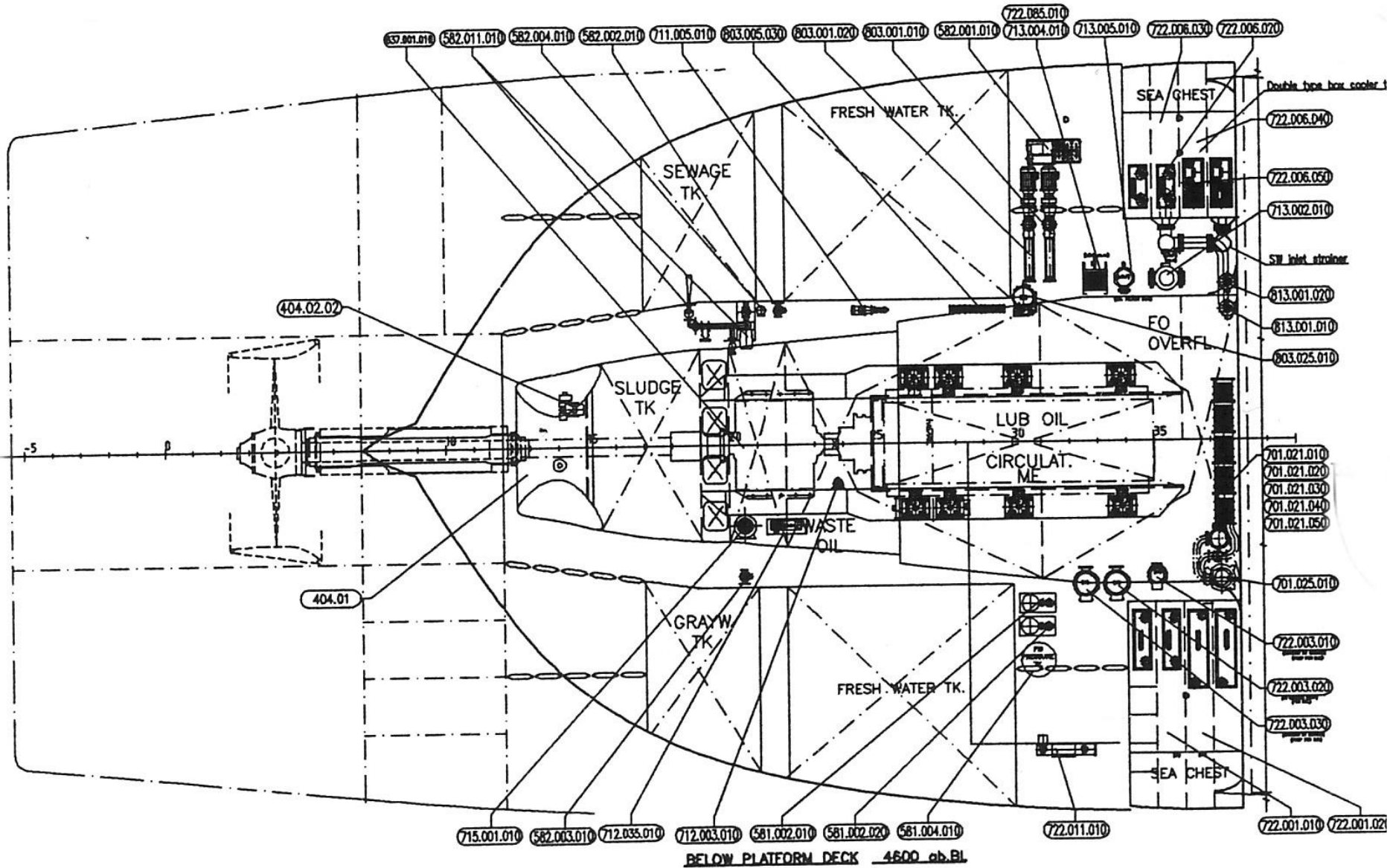


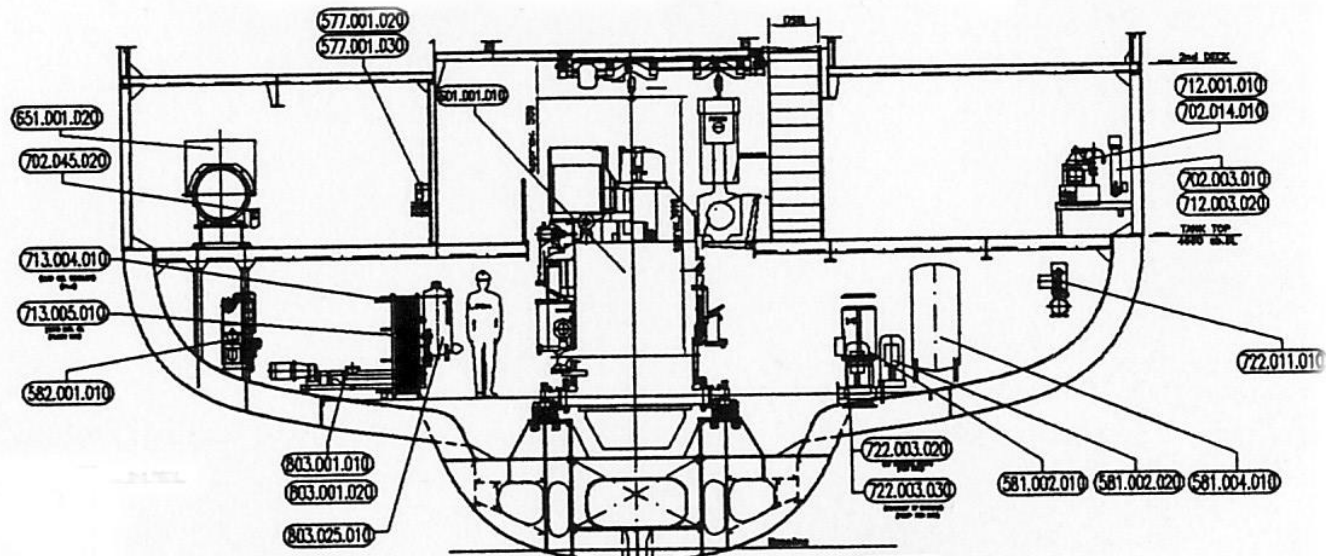




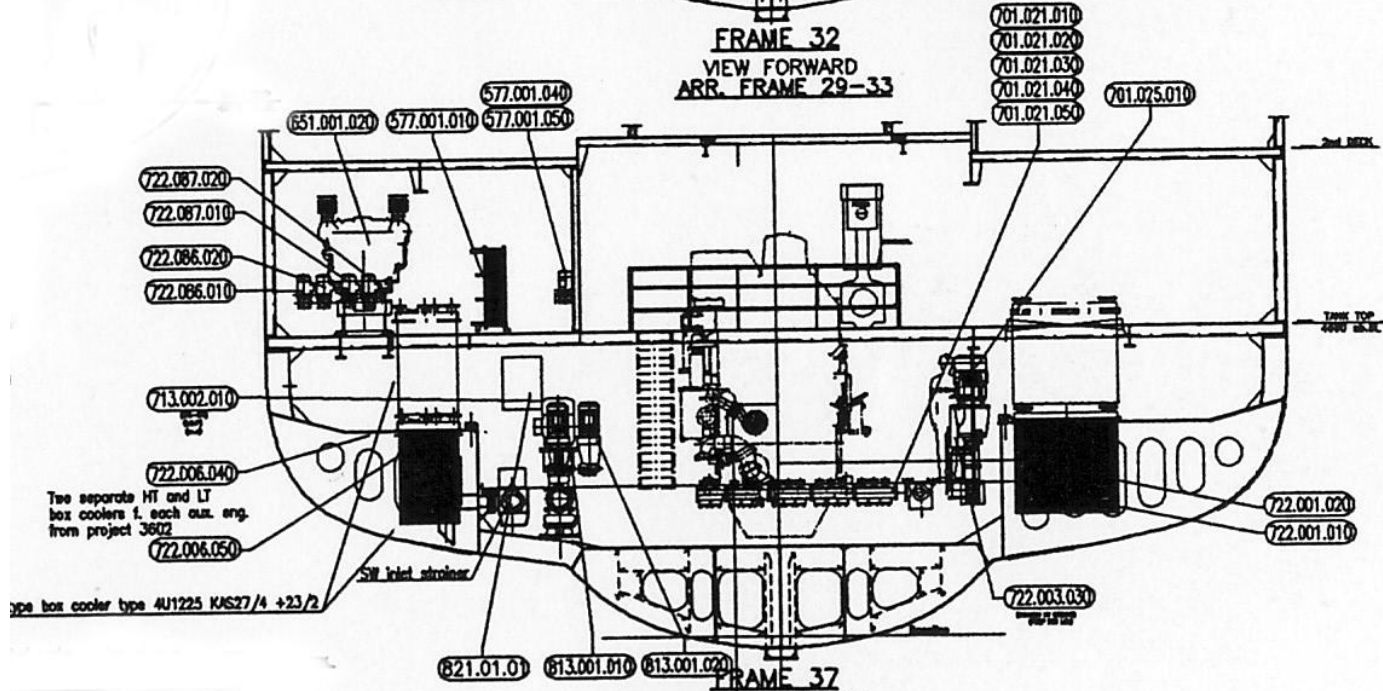








FRAME 32
VIEW FORWARD
ARR. FRAME 29-33

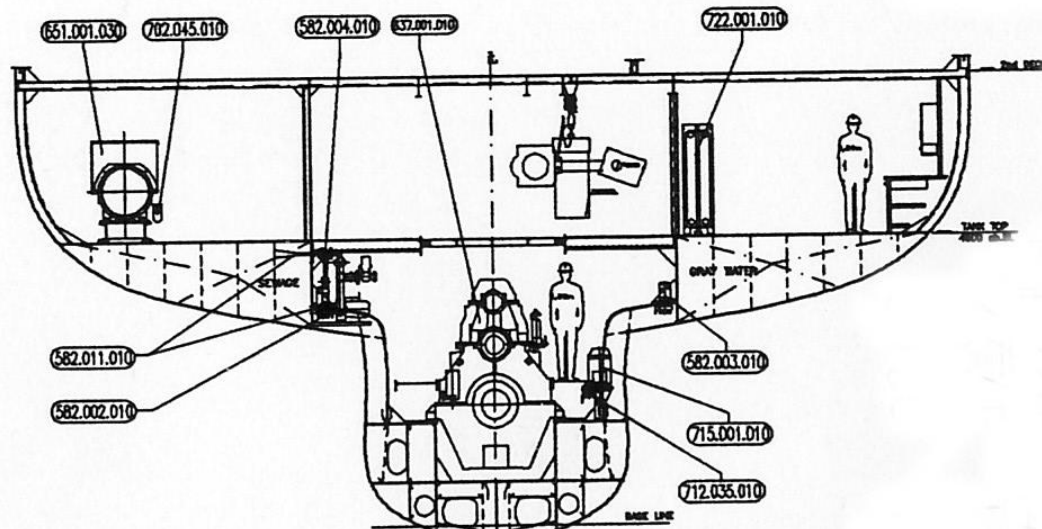


FRAME 37
VIEW FORWARD
ARR. FRAME 31-35

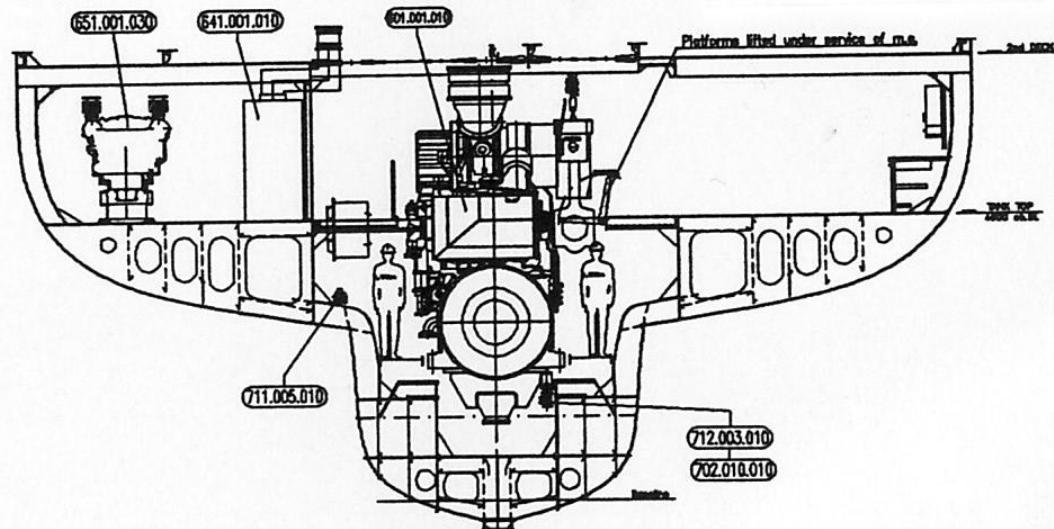
Two separate HI and LT box coolers f. each out. eng. from project 3602

type box cooler type 4U1225 KAS27/4 +23/2

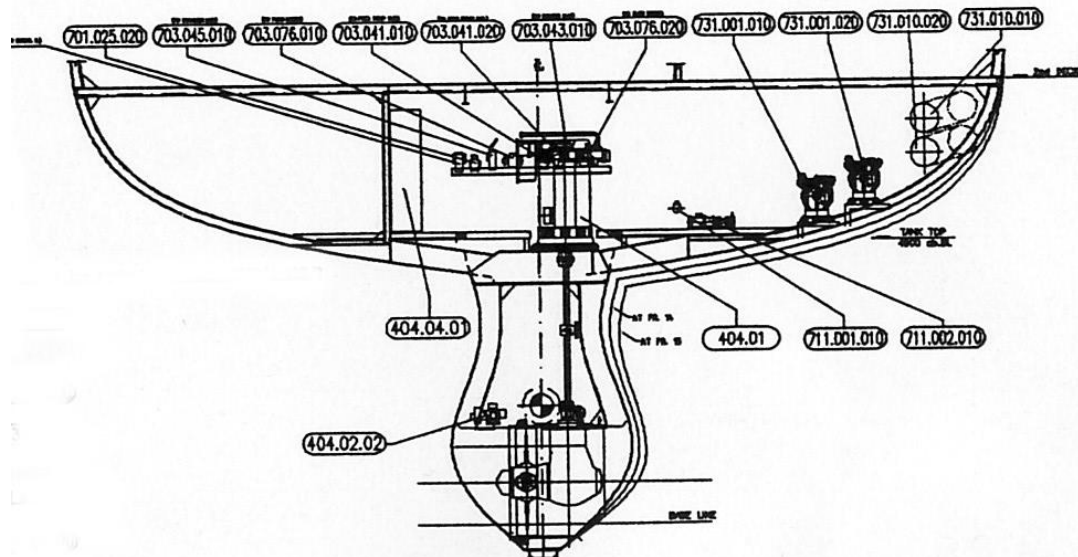
SW inlet strainer



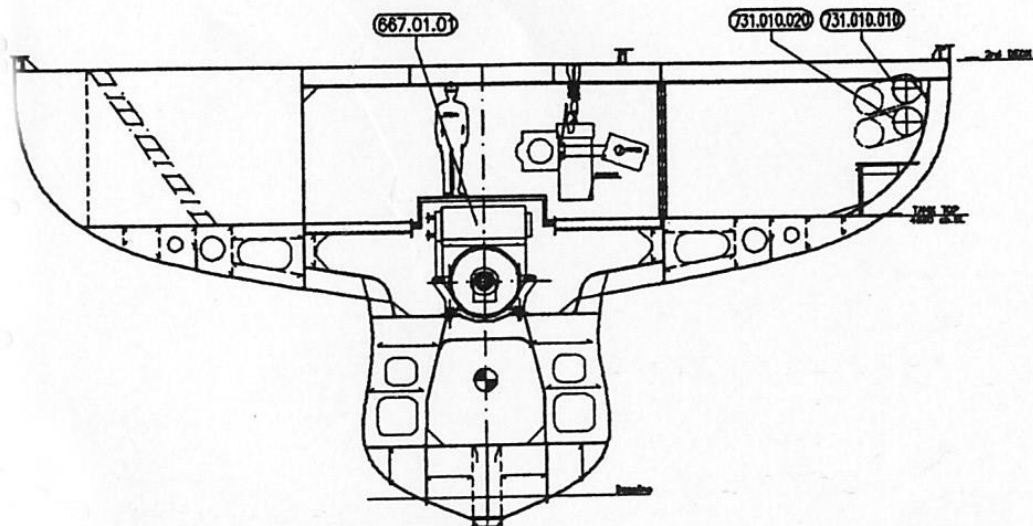
FRAME 21
VIEW FORWARD
ARR. FRAME 19-22



FRAME 23
VIEW FORWARD
ARR. FRAME 22-29



FRAME 13
VIEW FORWARD
ARR. FRAME 8-15

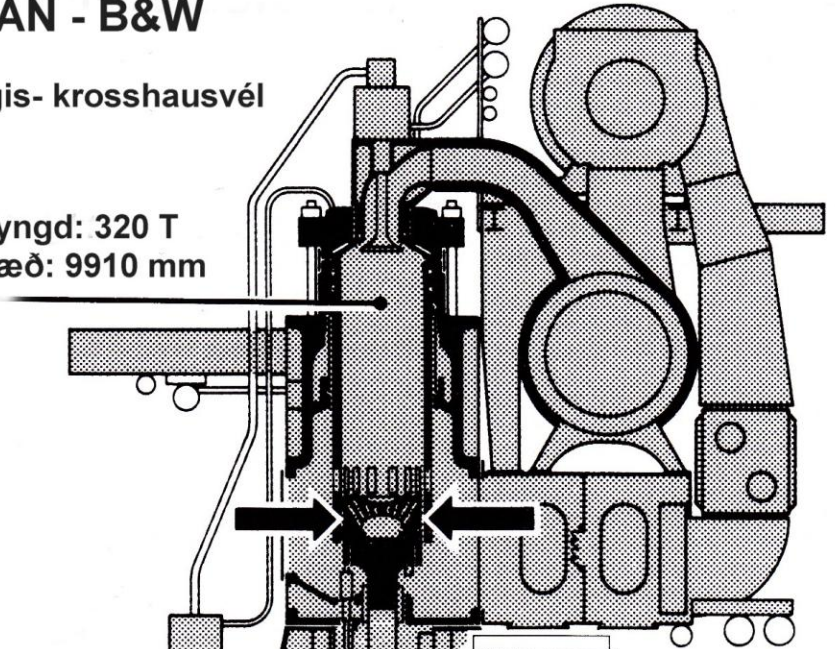


FRAME 19
VIEW FORWARD
ARR. FRAME 15-19

MAN - B&W

Tvígengis- krosshausvél

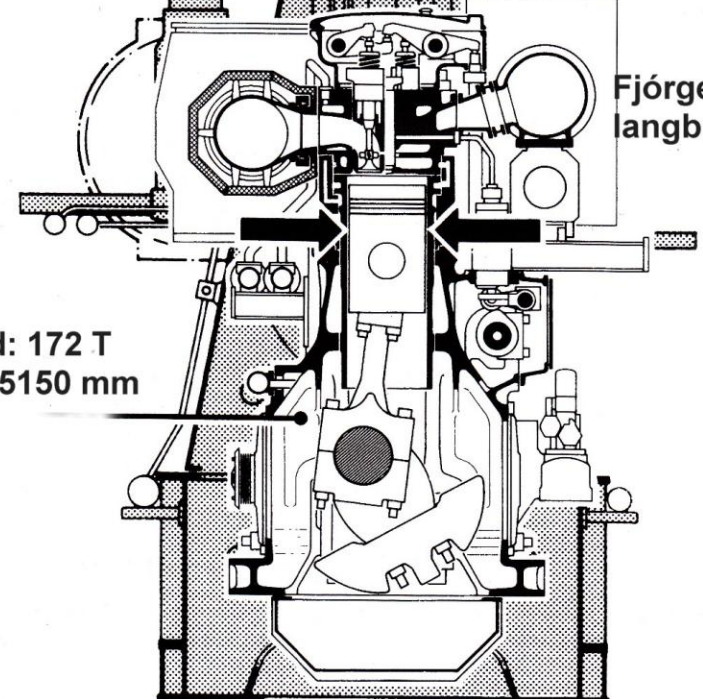
þyngd: 320 T
hæð: 9910 mm

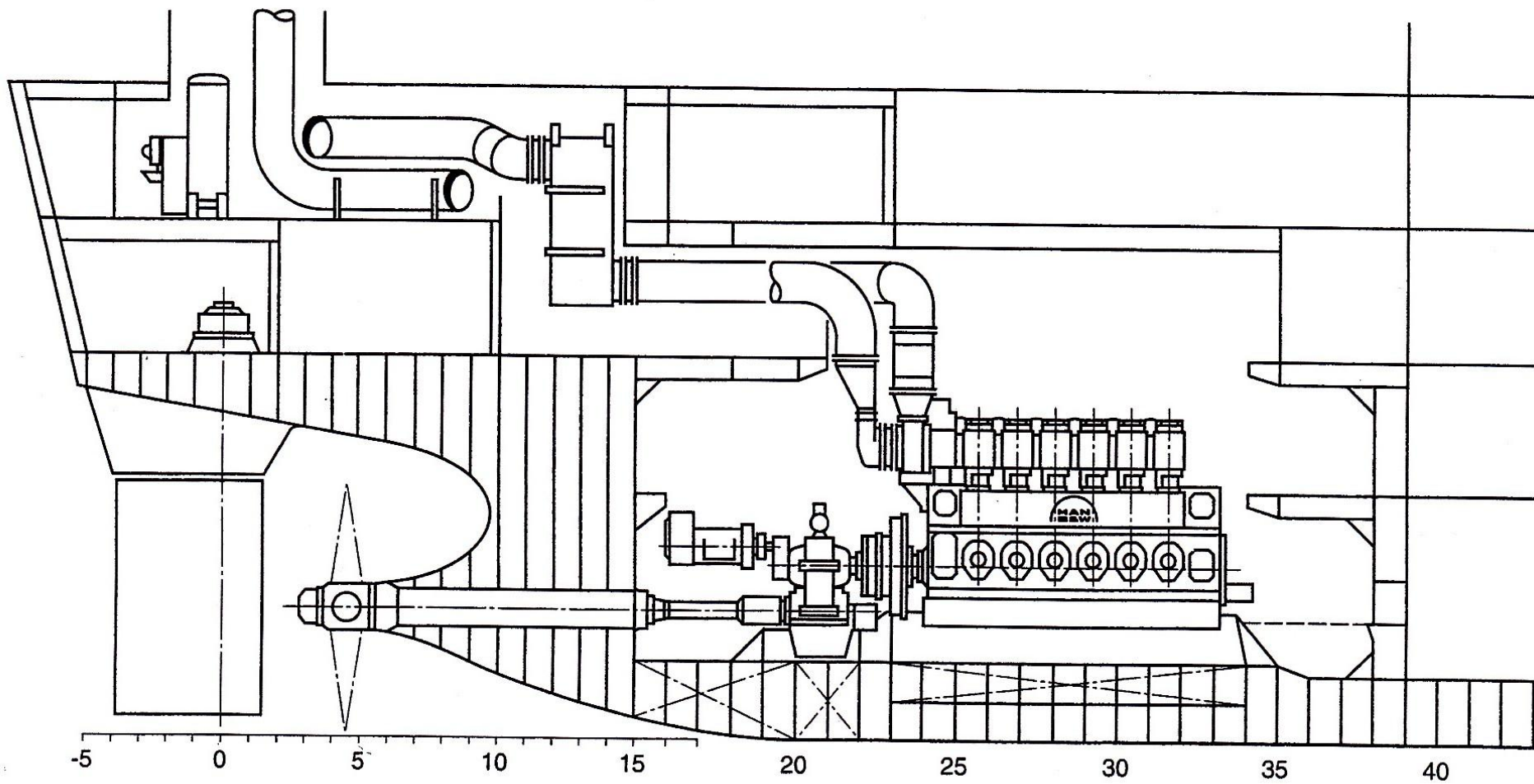


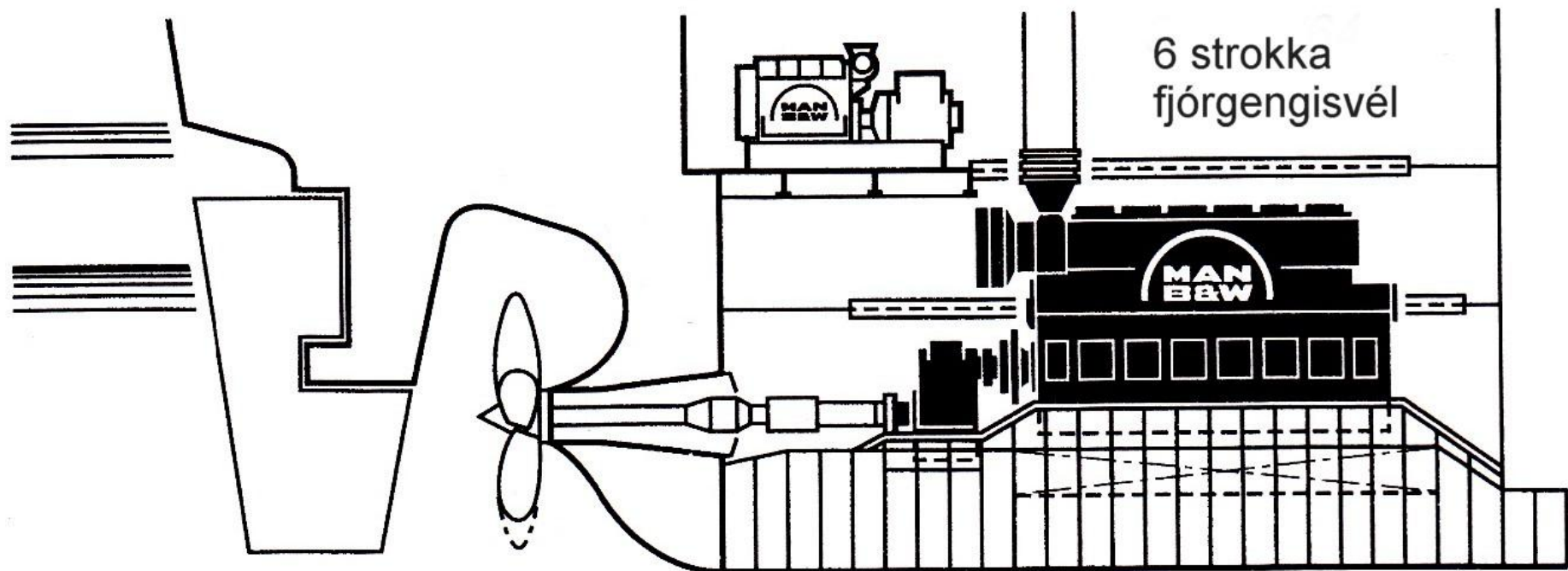
- Samanburður á vél

Fjörgengs-
langbulluvél

þyngd: 172 T
hæð: 5150 mm



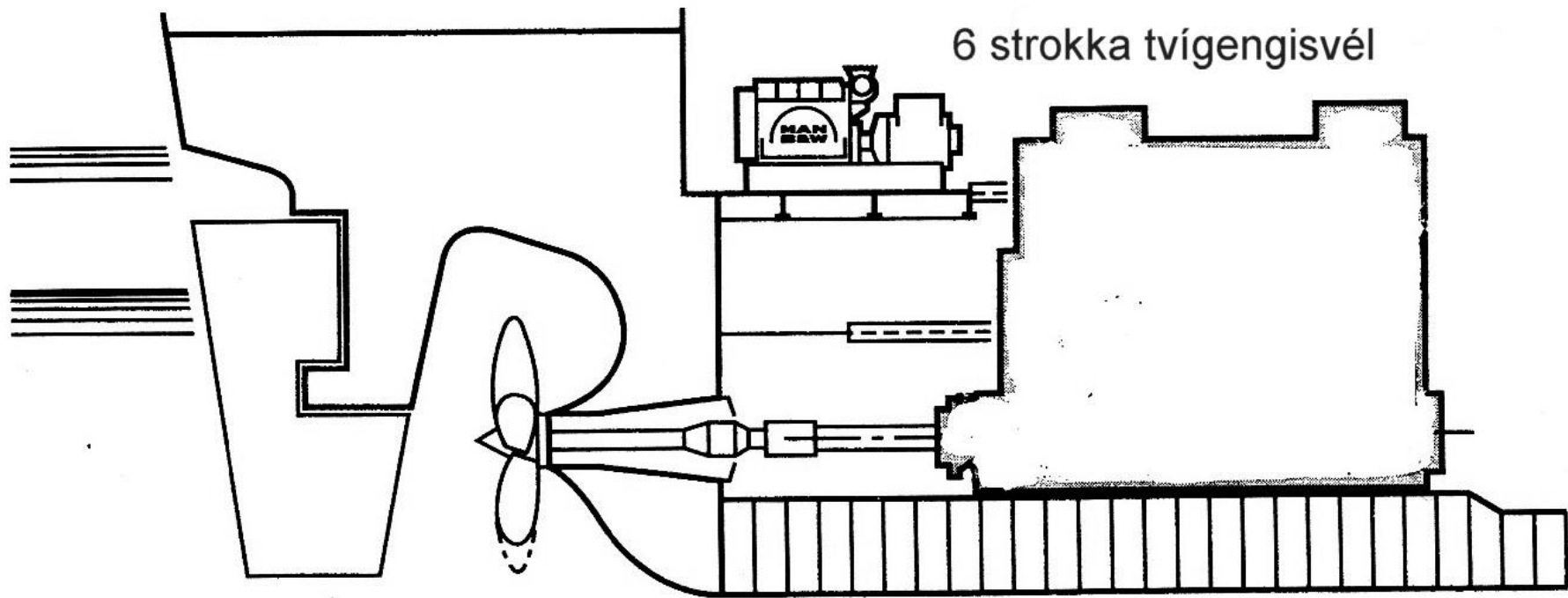




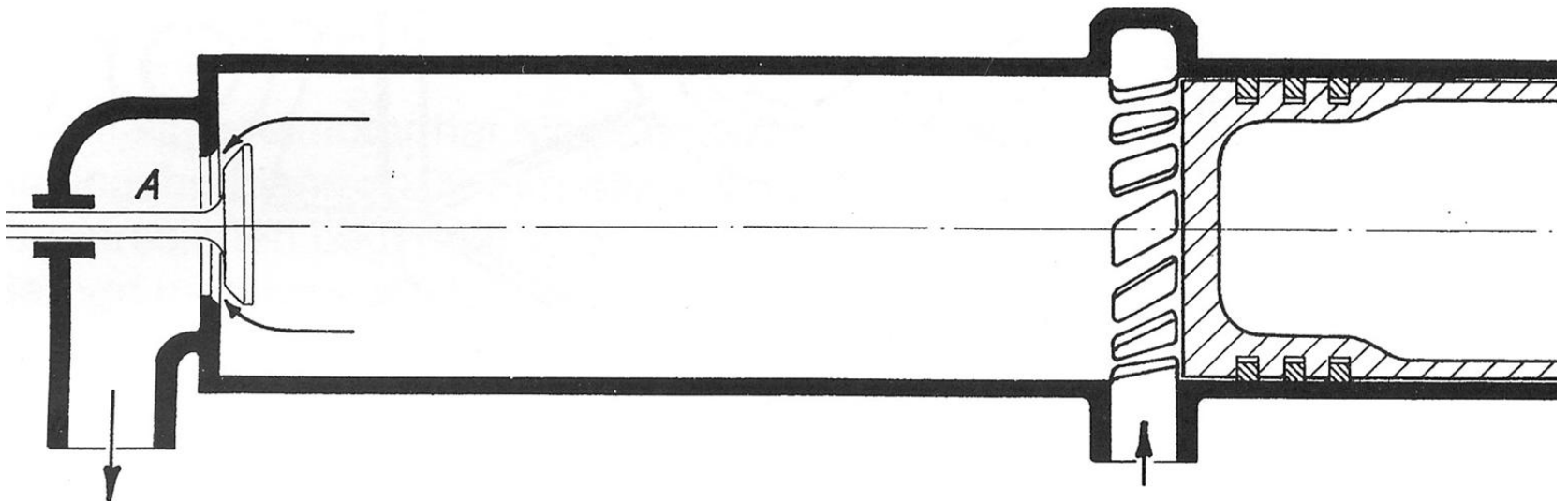
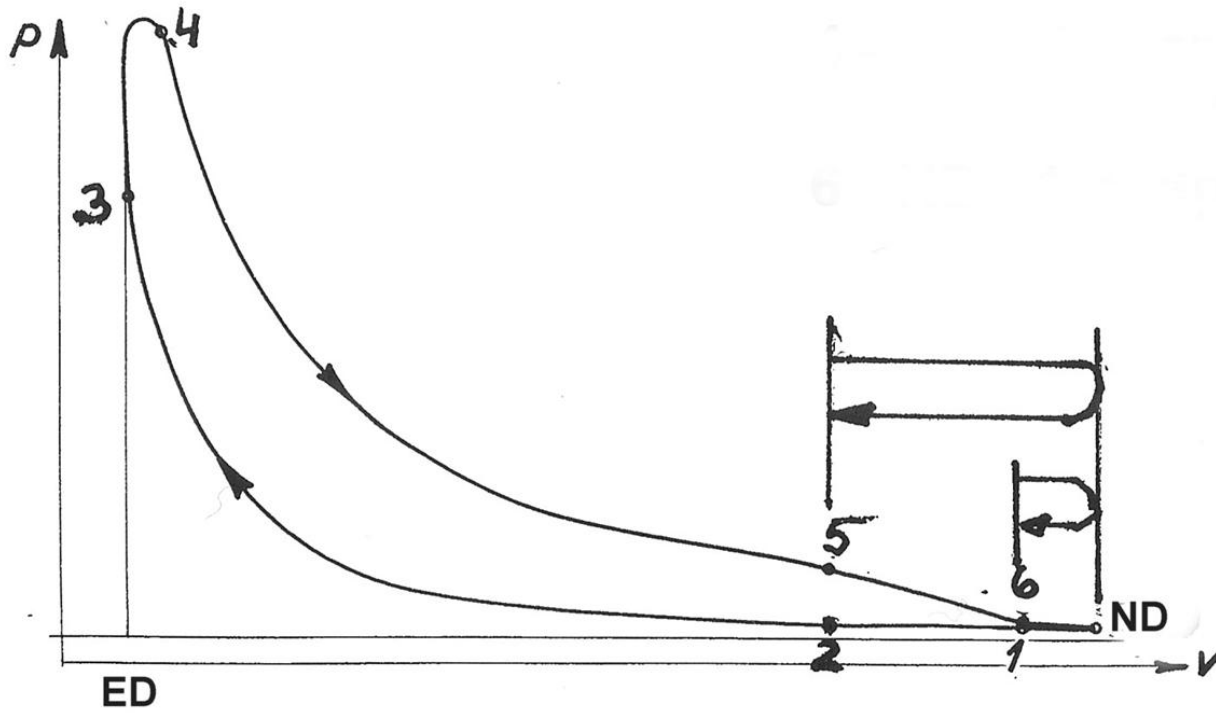
6 strokka
fjörgengisvél

MAN
B&W

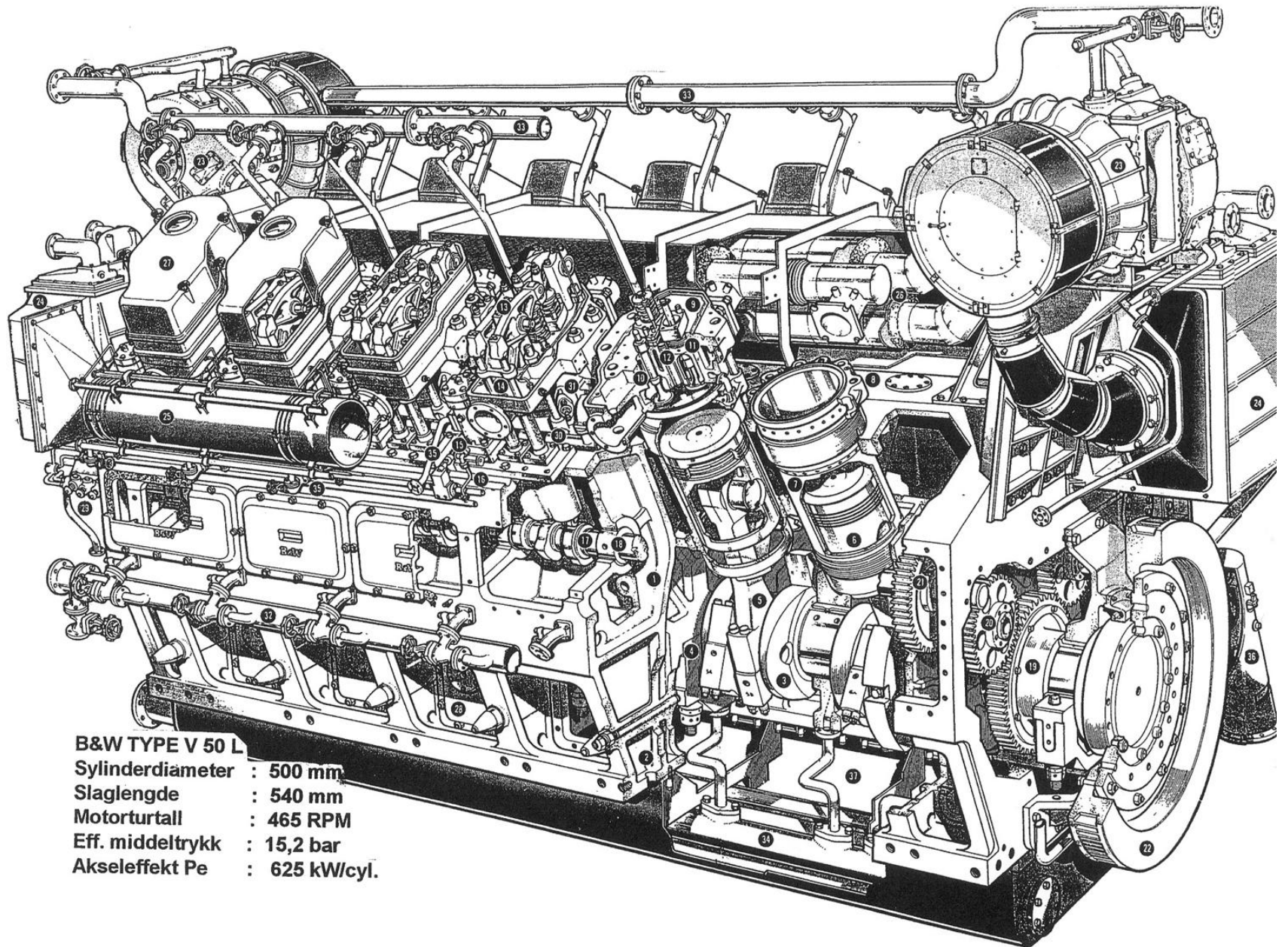
MAN
B&W



6 strokka tvígengisvél

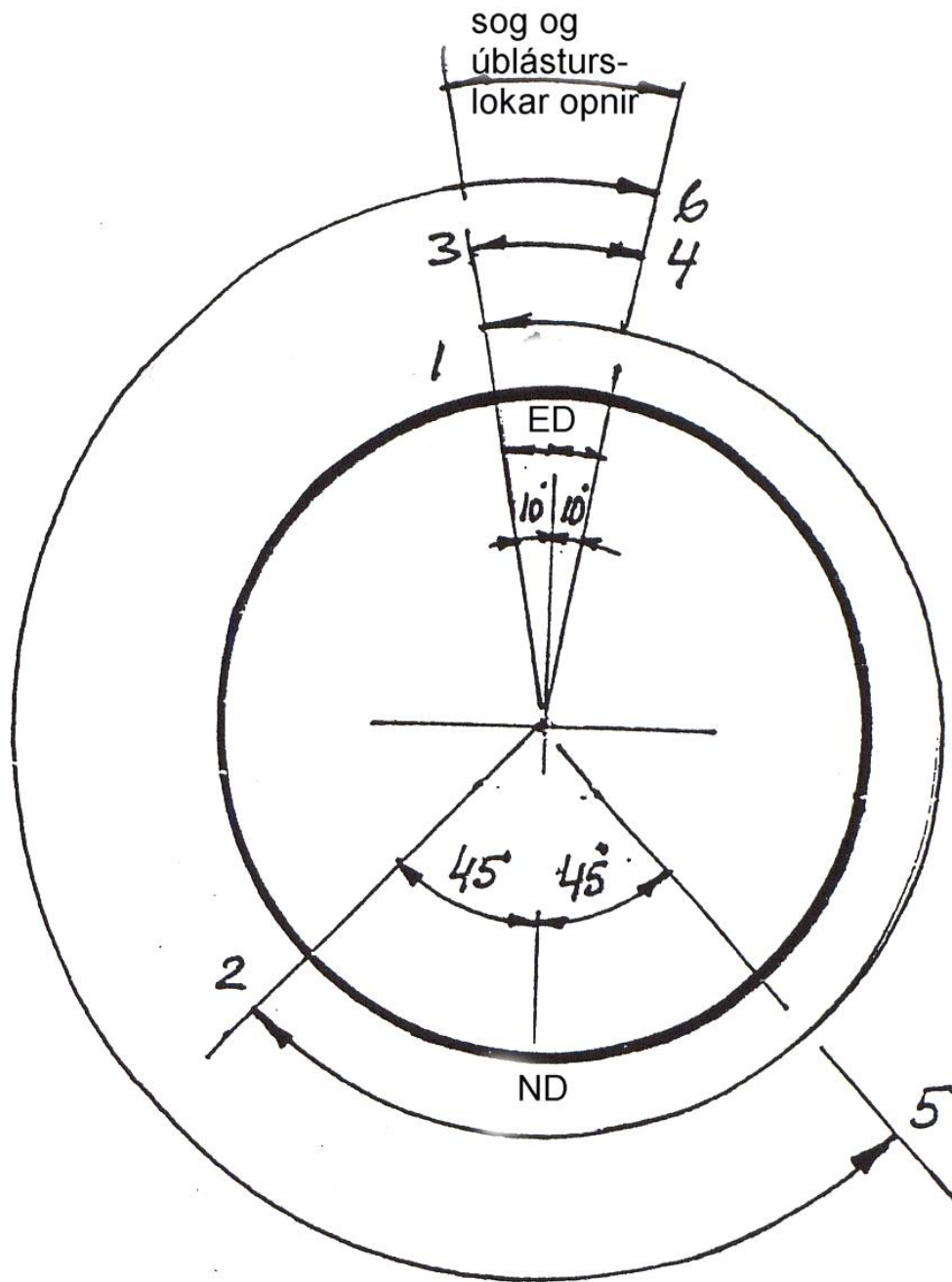


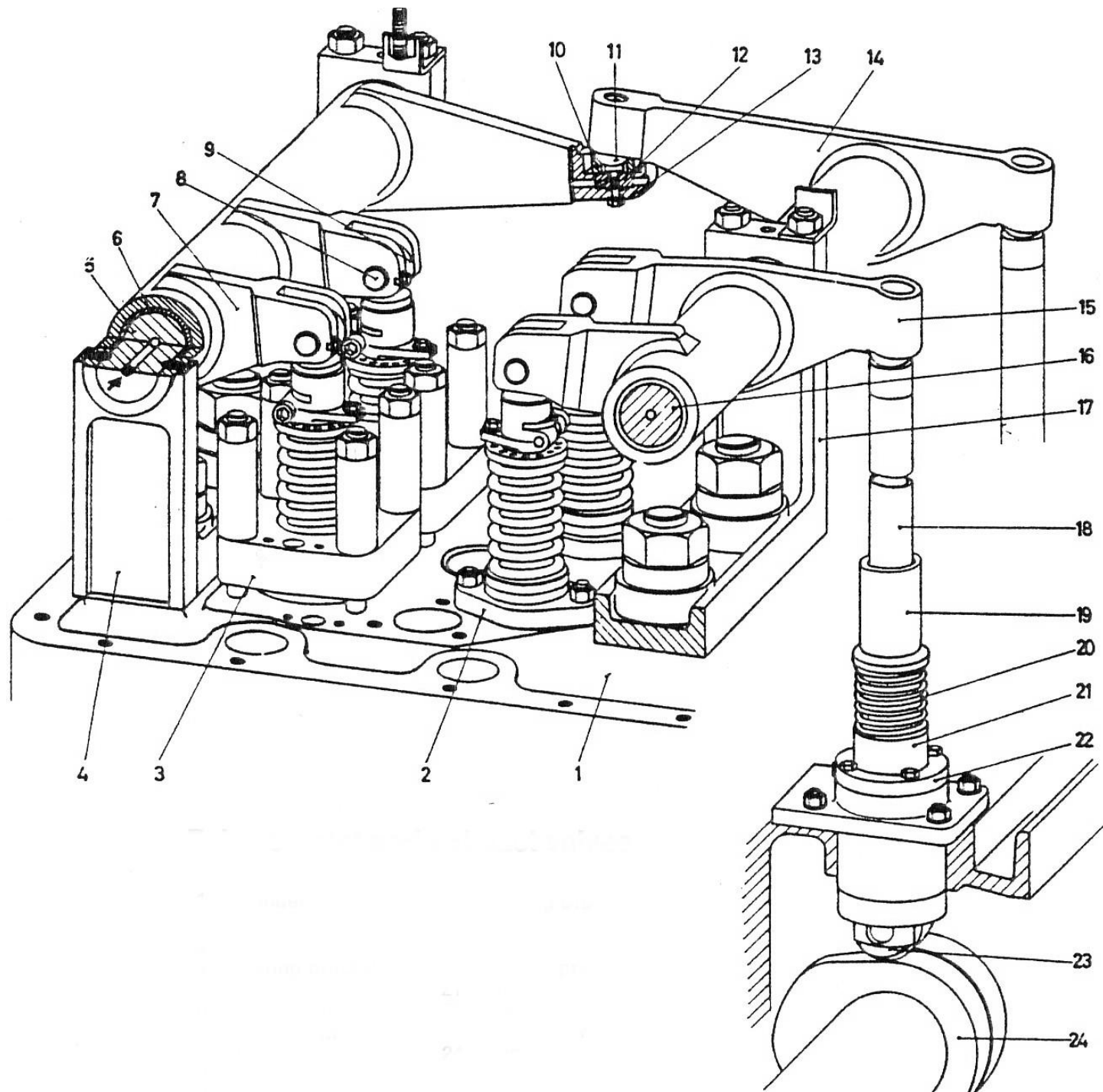
B&W 4-TAKT MEDIUM-SPEED SKIPSDIESELMOTOR TYPE V 50 L.

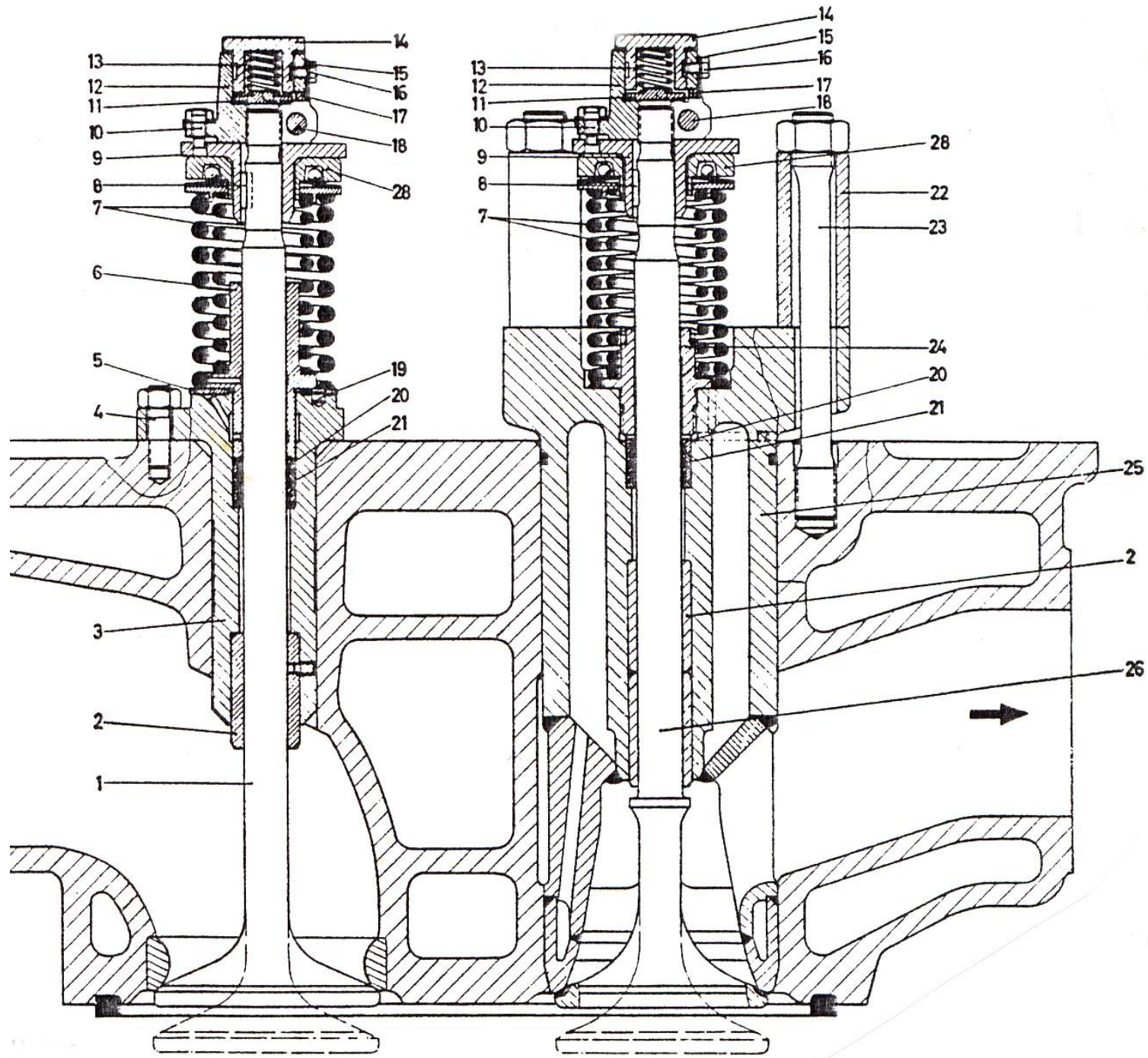


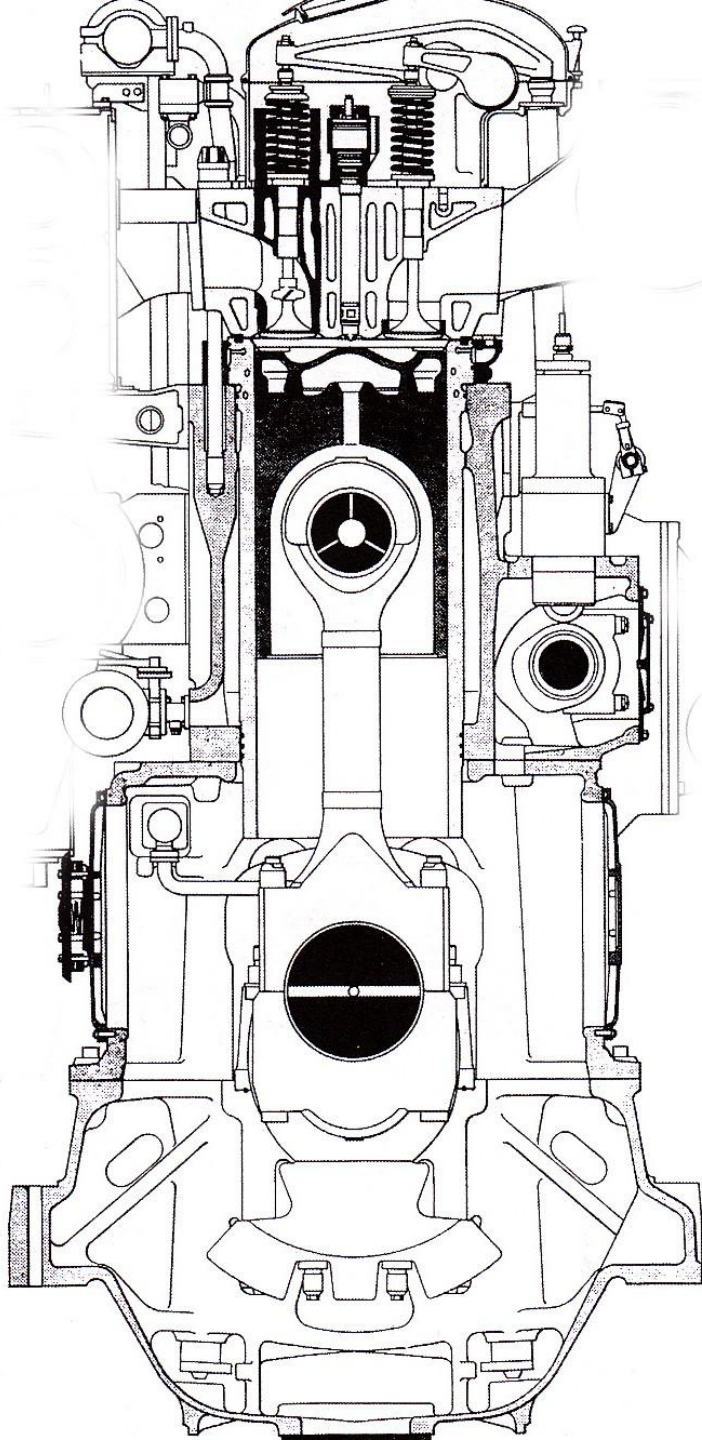
B&W TYPE V 50 L

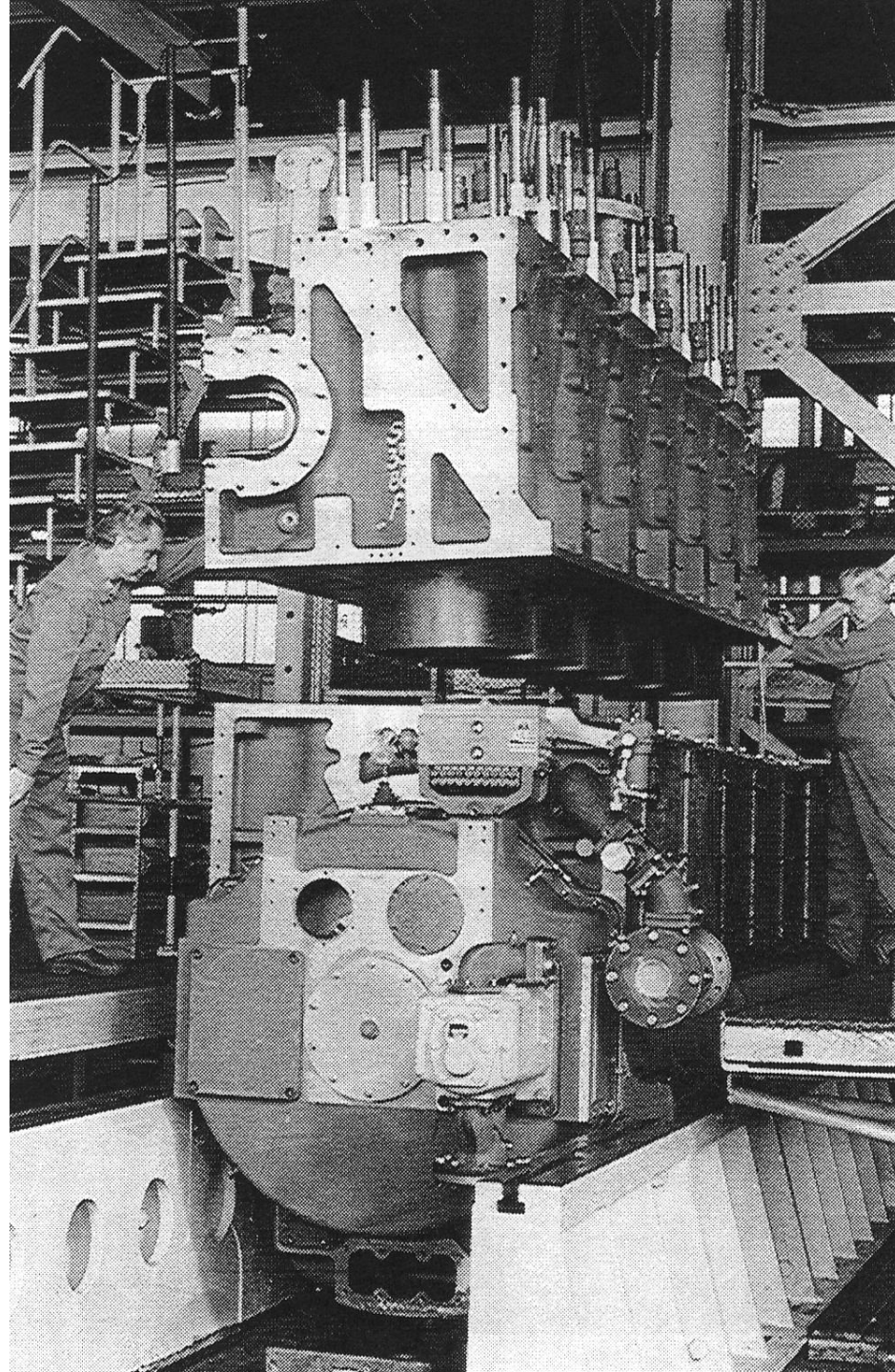
Sylinderdiameter	: 500 mm
Slaglengde	: 540 mm
Motorturtall	: 465 RPM
Eff. middeltrykk	: 15,2 bar
Akseleffekt Pe	: 625 kW/cyl.

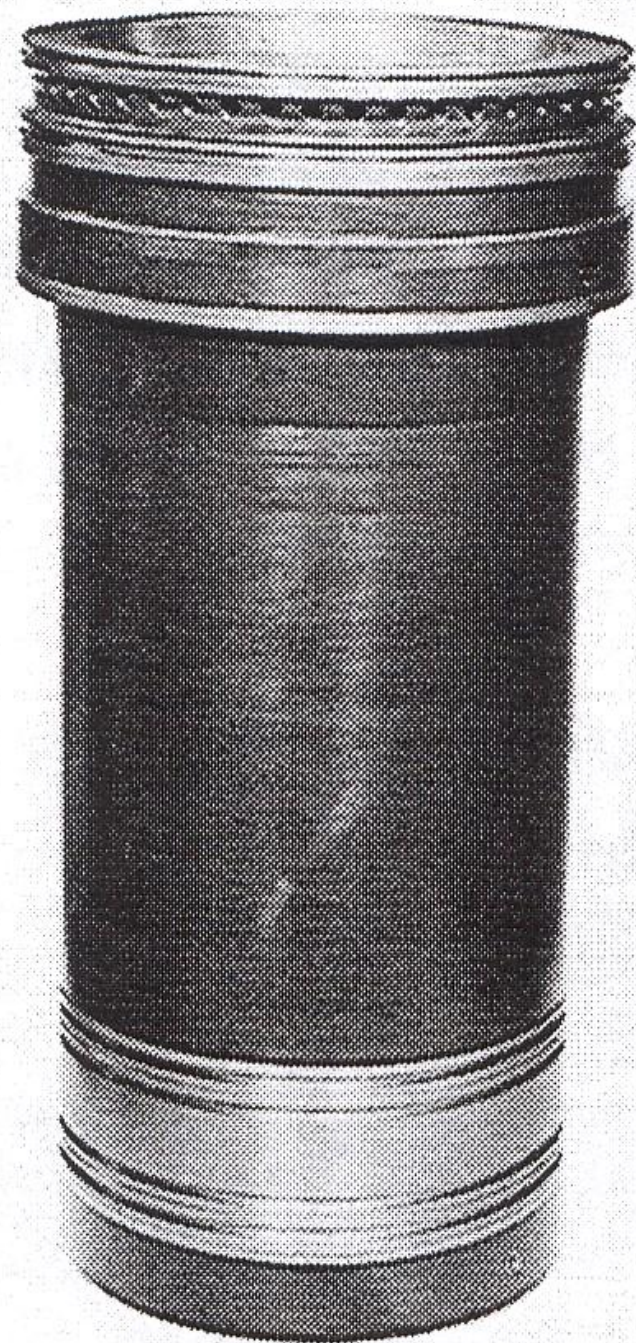
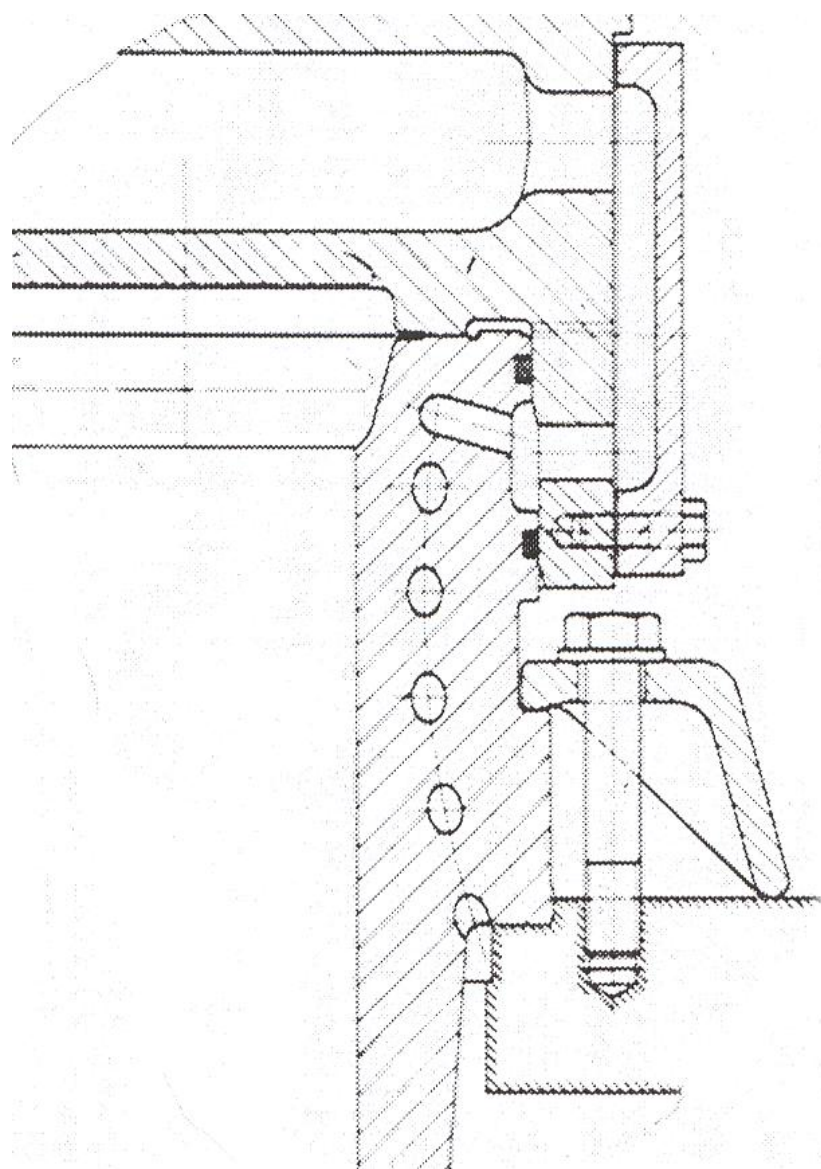






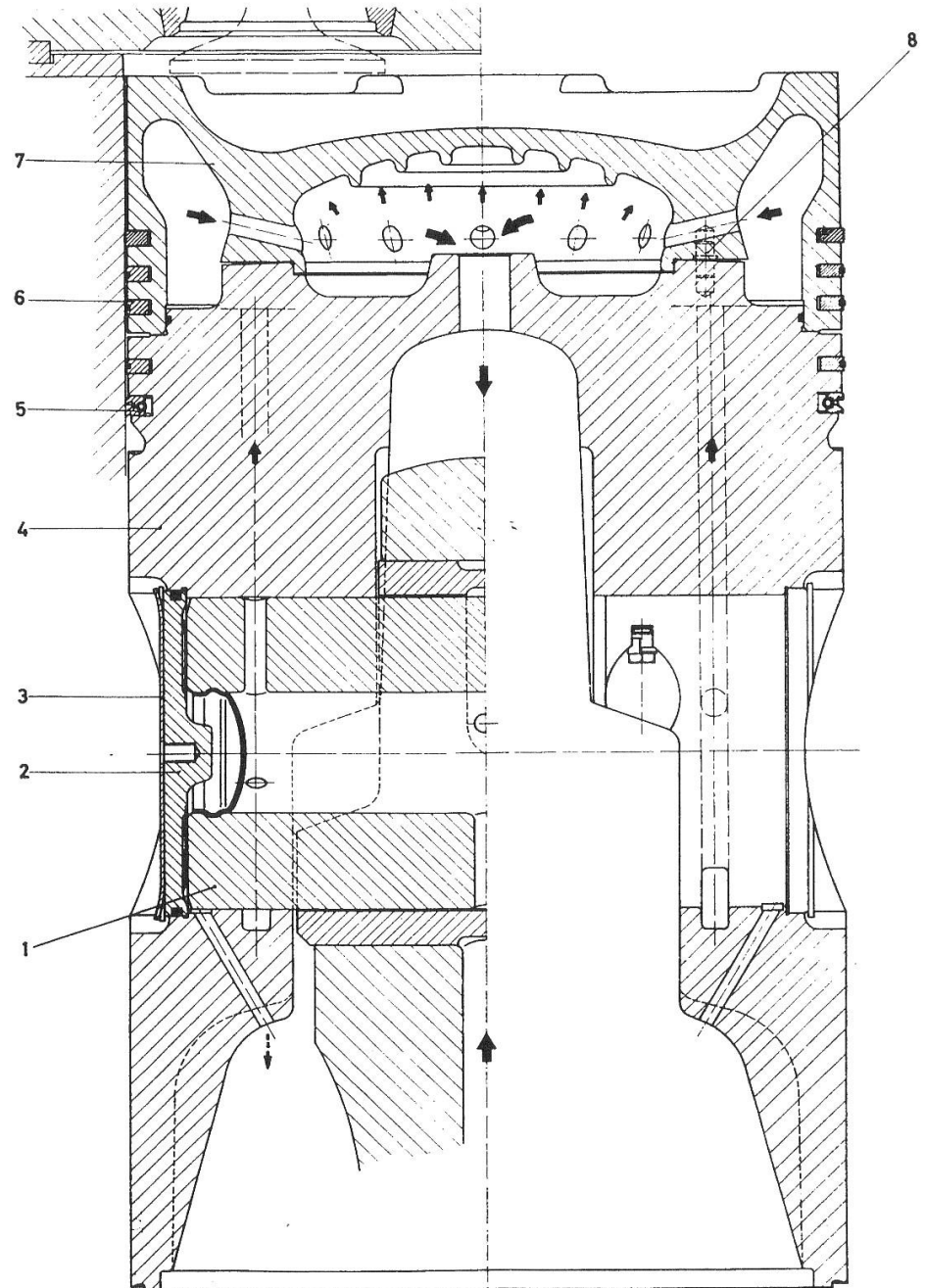


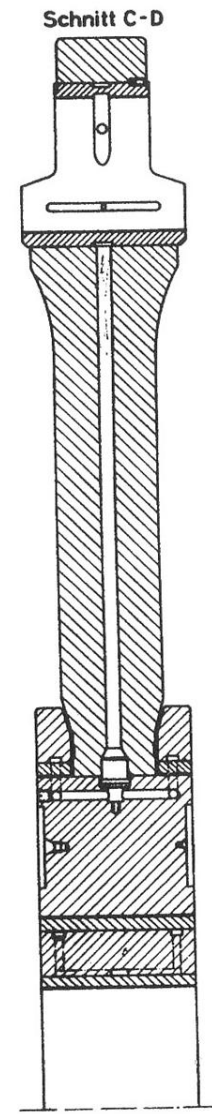
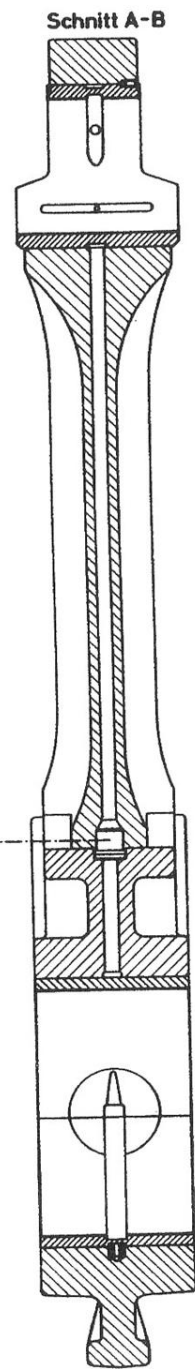
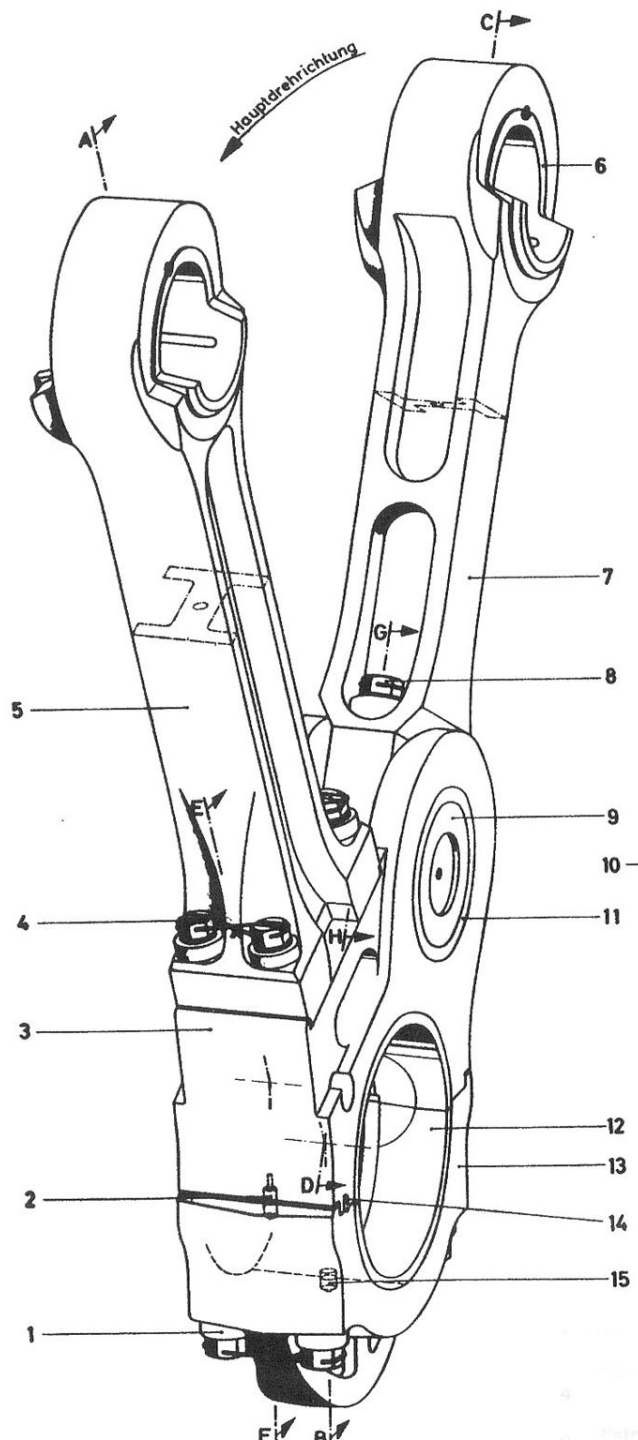




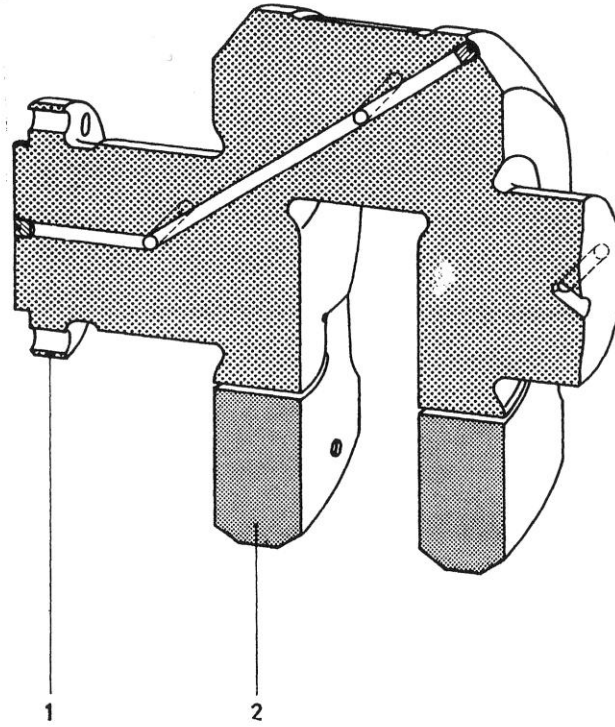
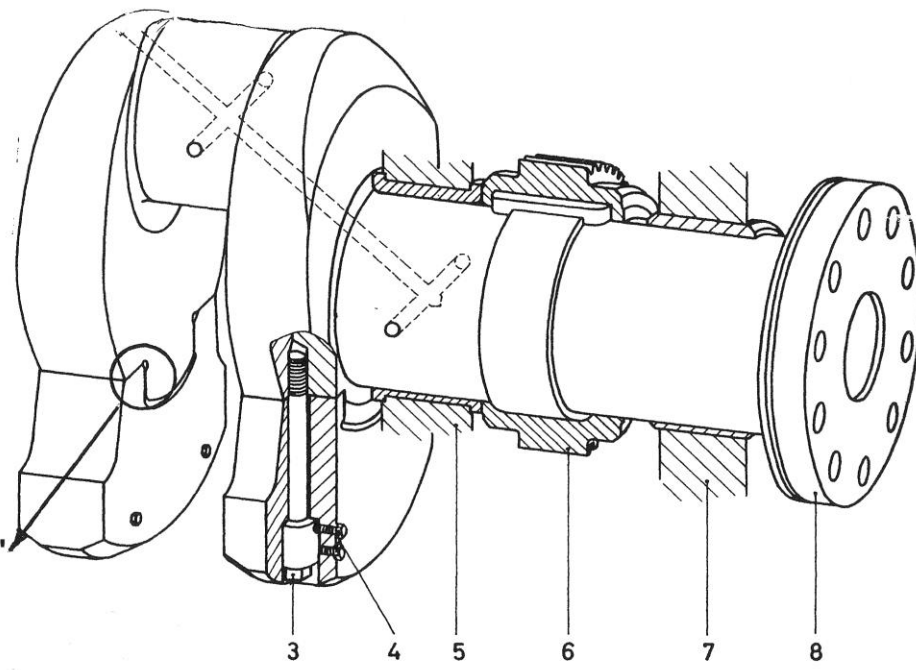
- Það hitnar sem ekki er kælt

3.

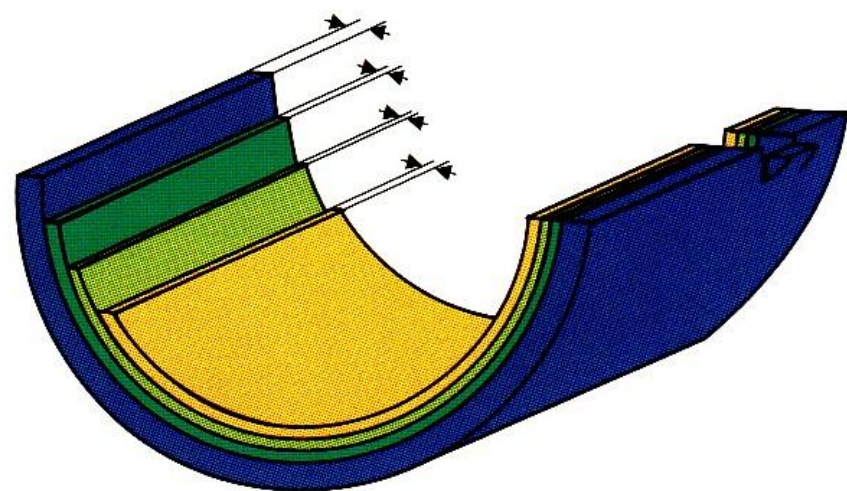




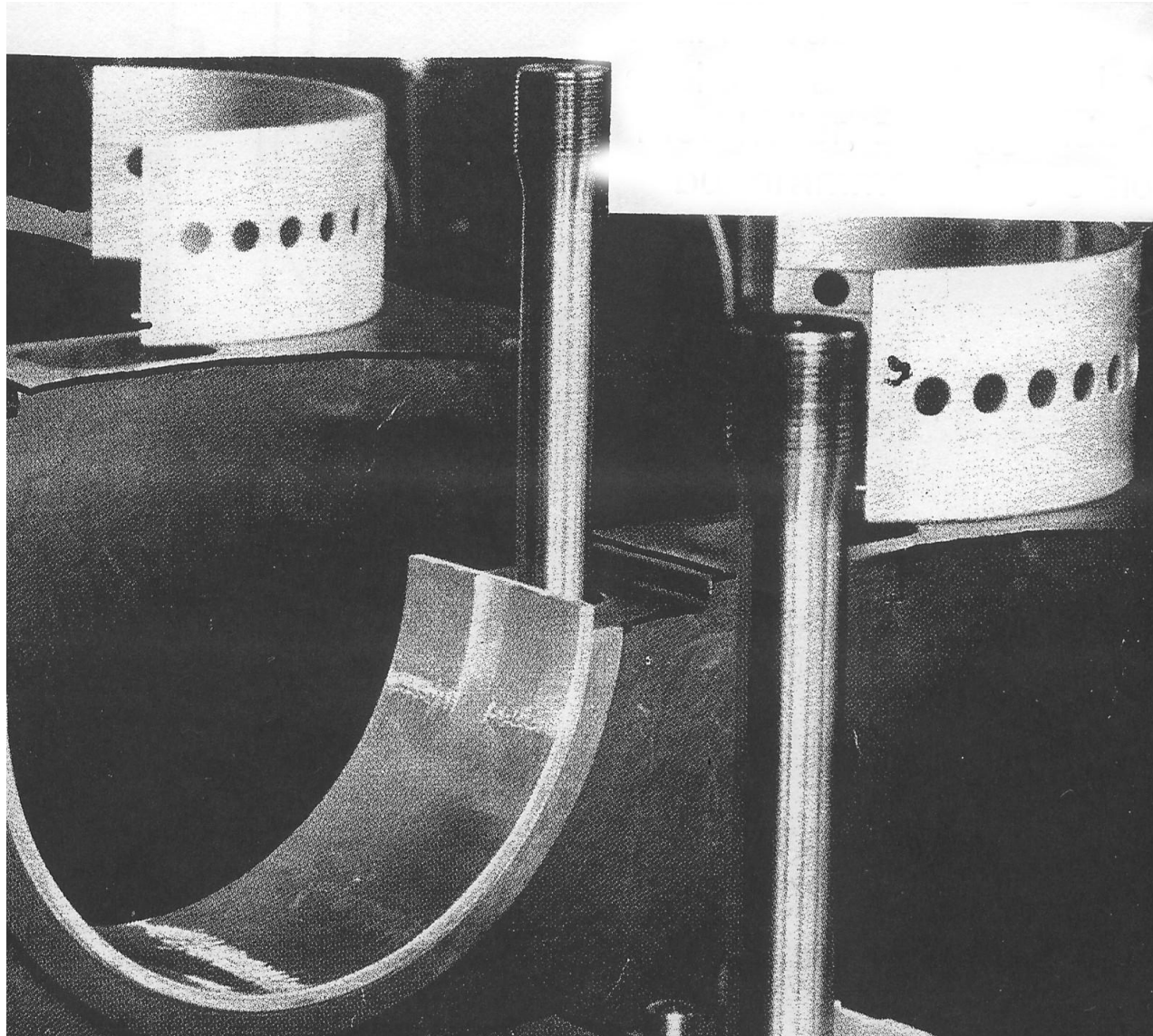
"svölustél"



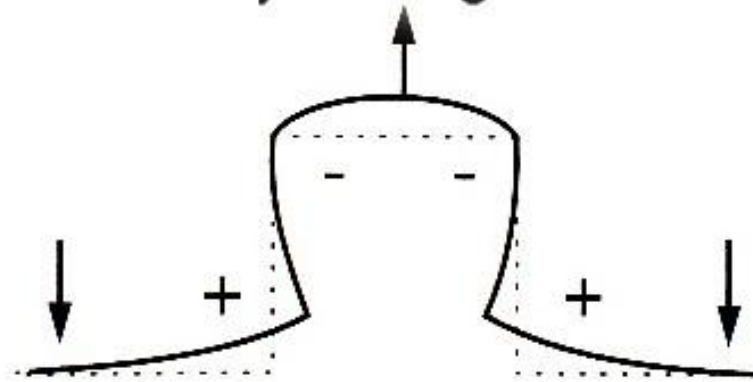
- stál
- blýbrons eða álblanda
- nikkel
- hvítmálmur



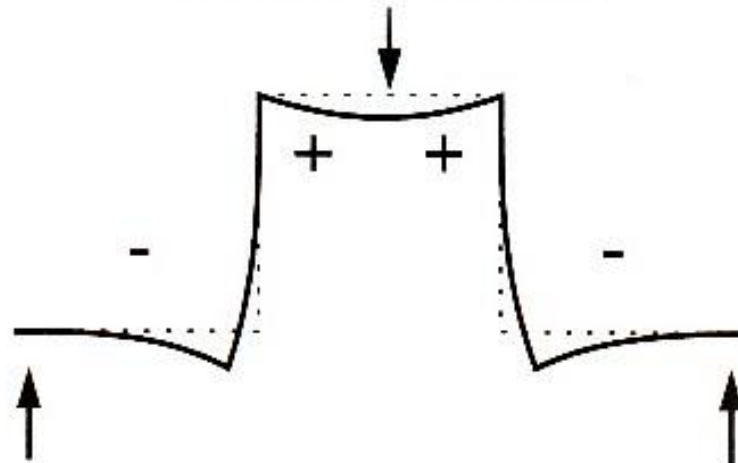
Bls. 53

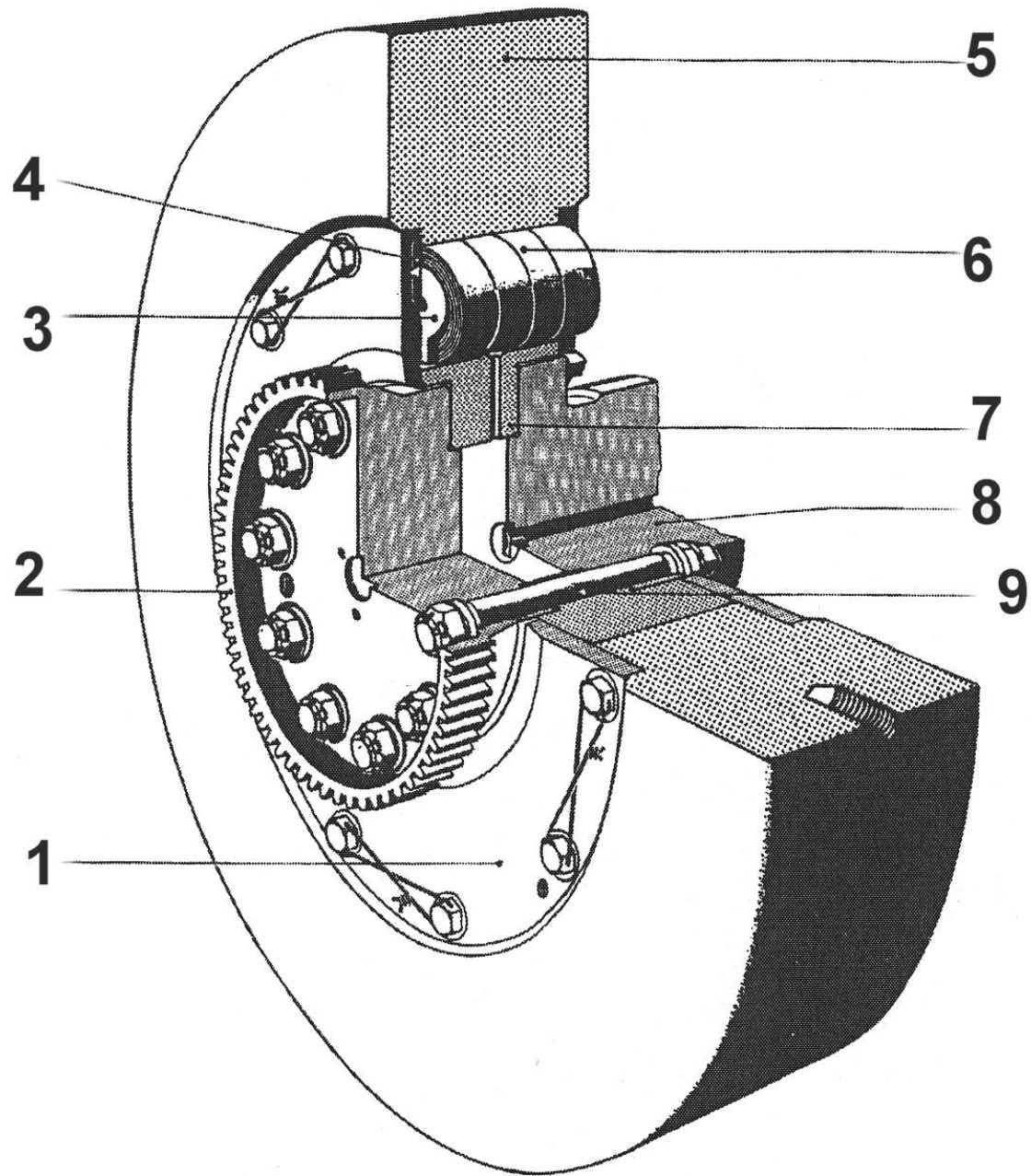


átak hverfur
massinn leitar
jafnvægis

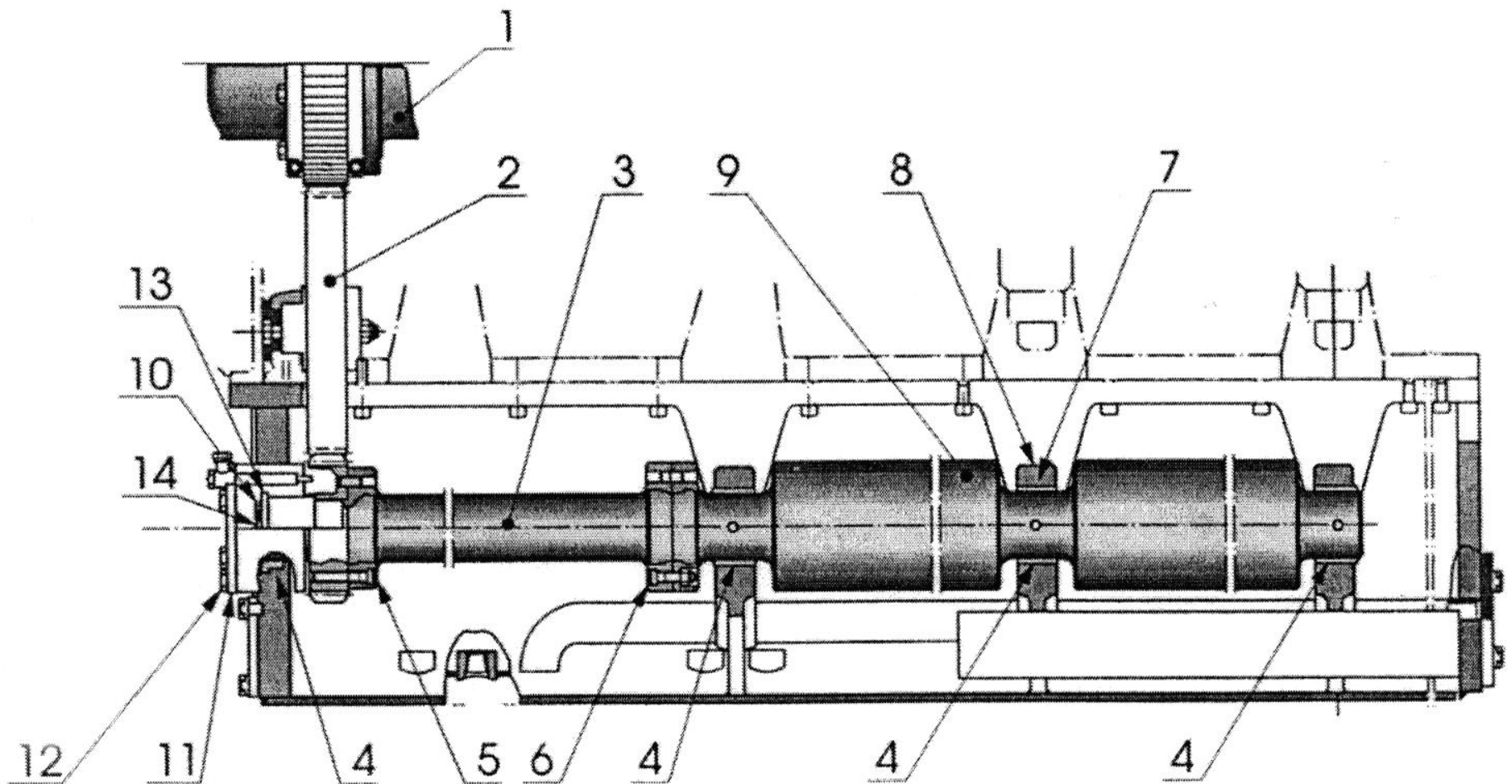


átak frá stimpli

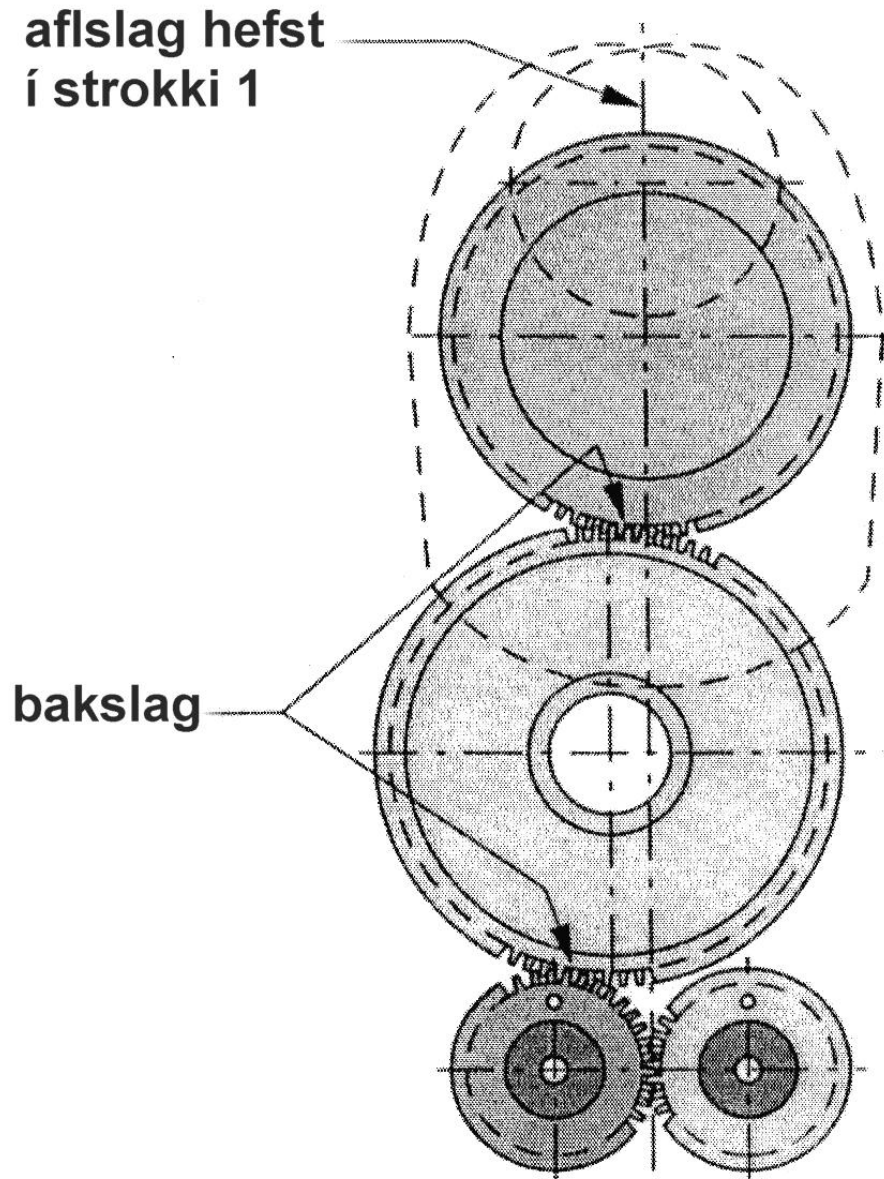


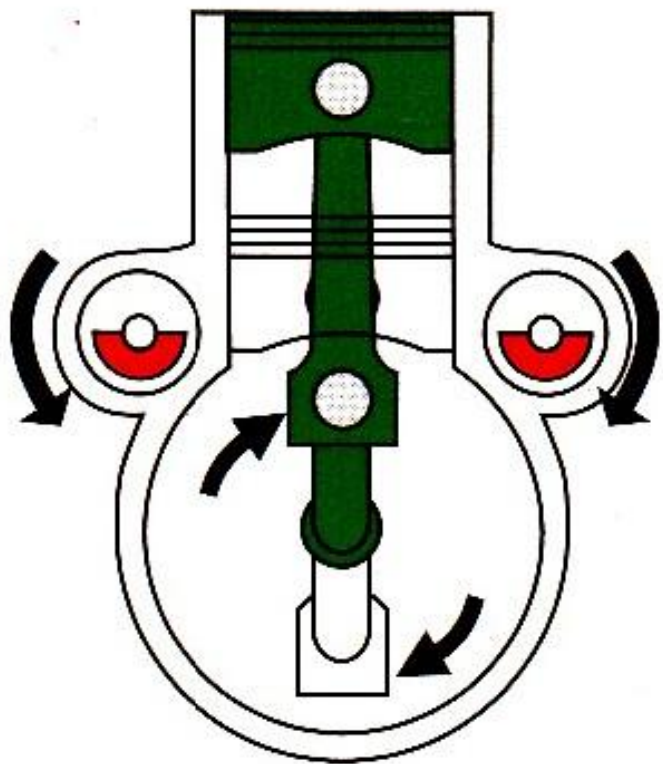
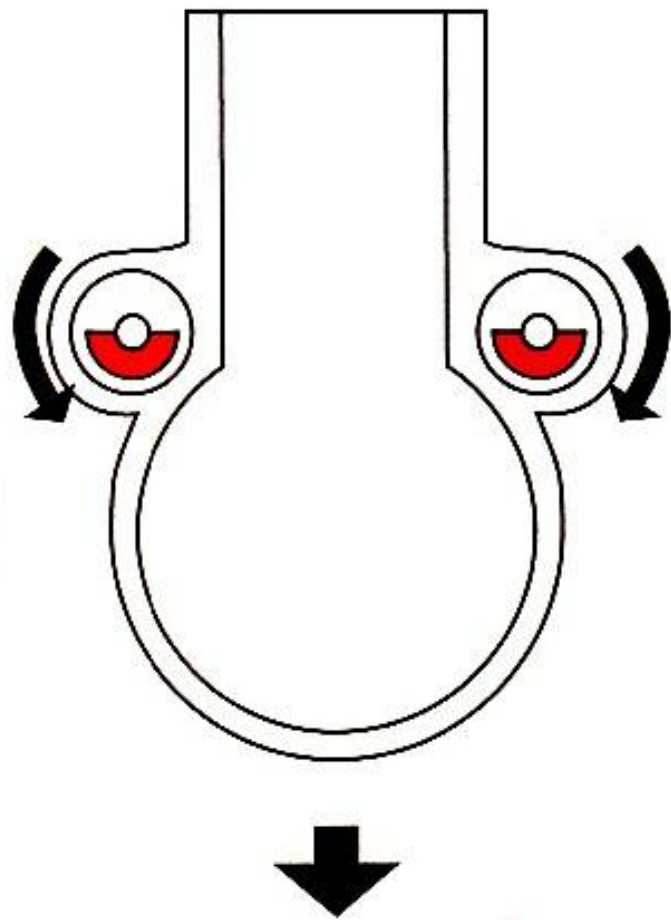
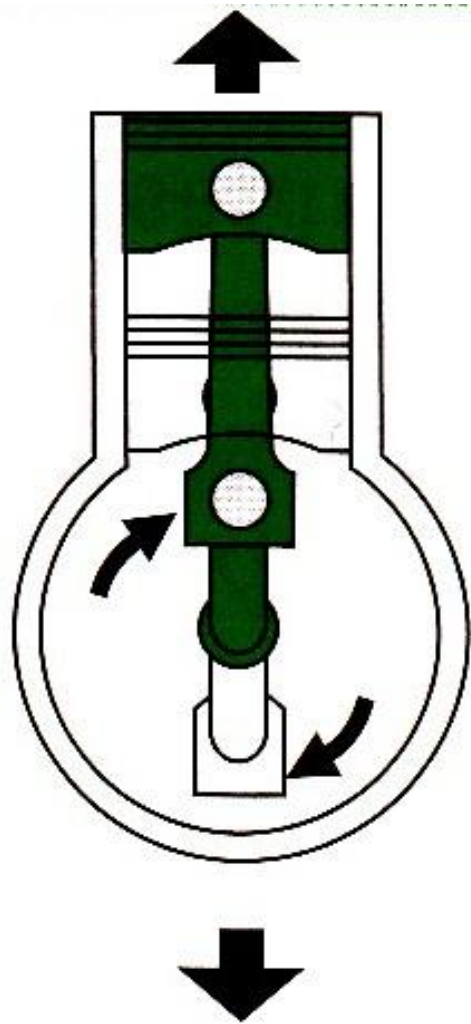


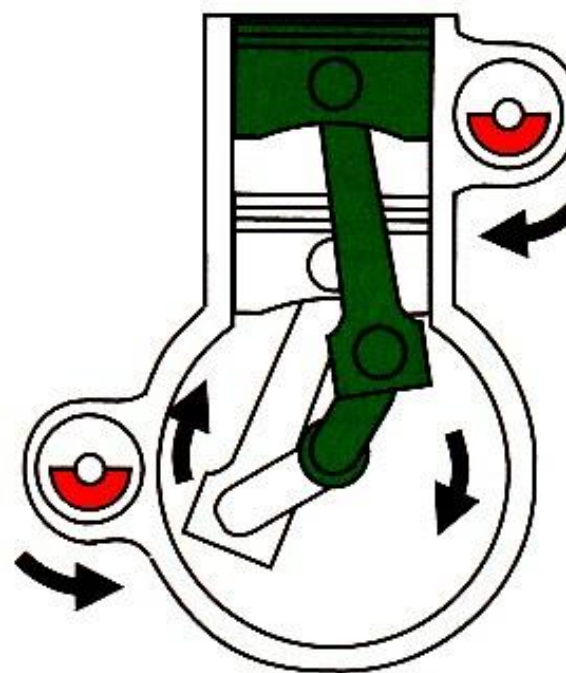
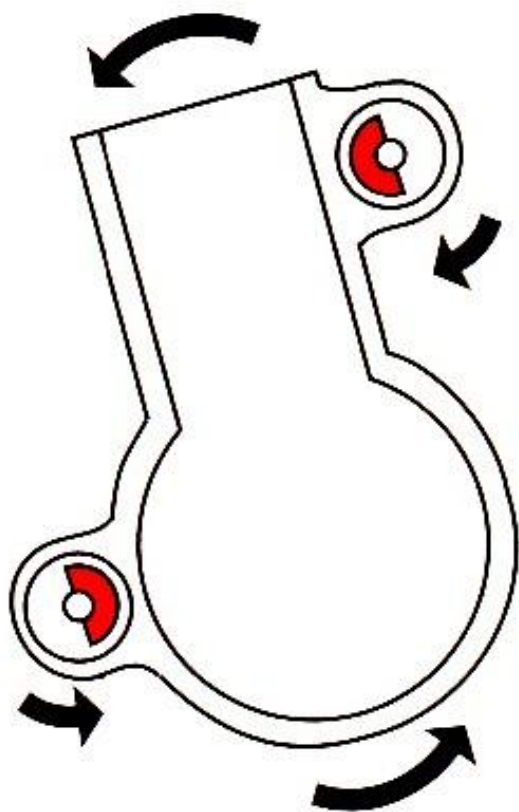
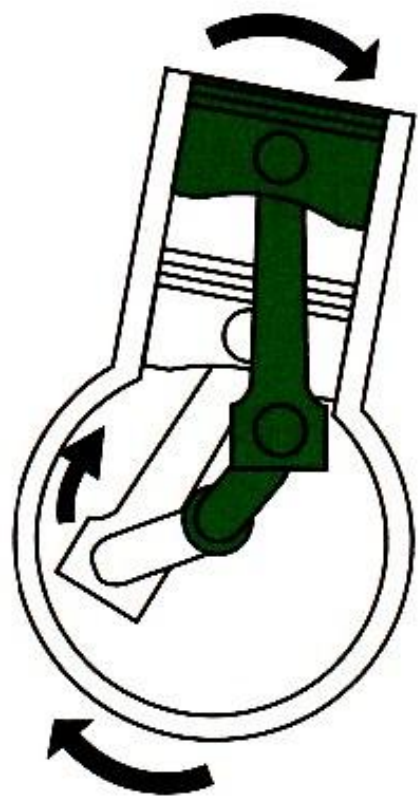
Vasa

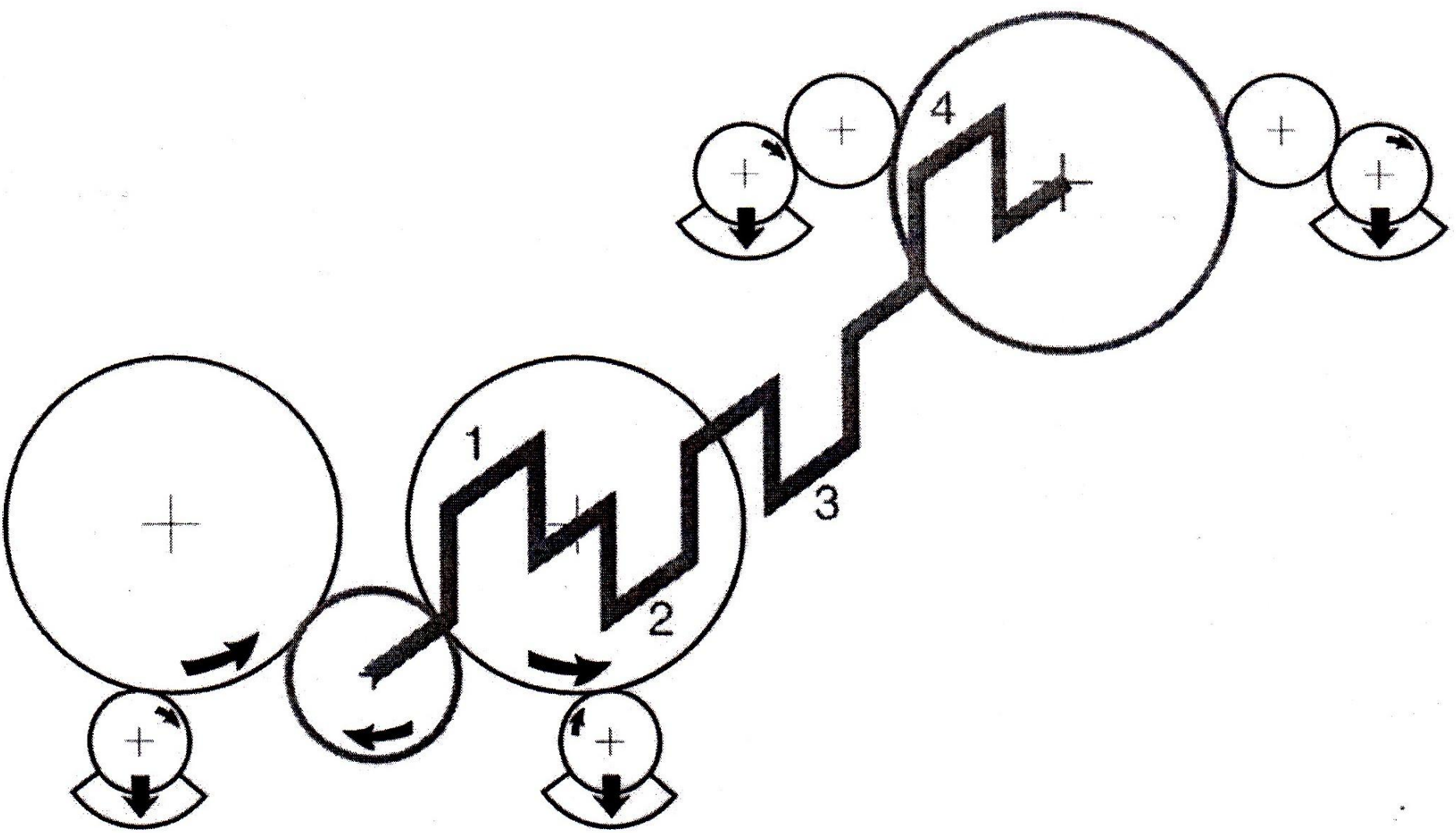


- Setja þarf saman eftir merkjum









Hluti 1 lýkur á bls. 56